

Dell™ PowerEdge™ R815

# Donanım Kullanıcı El Kitabı

Tescilli Model: E05S  
Tescilli Tip: E05S001



# Notlar, Dikkat Edilecek Noktalar ve Uyarılar



**NOT:** NOT, bilgisayarınızdan daha iyi şekilde yararlanmanıza yardımcı olacak önemli bilgiler verir.



**DİKKAT: DİKKAT,** yönergelere uyulmadığında donanımın zarar görebileceğini veya veri kaybı olabileceğini belirtir.



**UYARI: UYARI,** meydana gelebilecek olası maddi hasar, kişisel yaralanma veya ölüm tehlikesi anlamına gelir.

---

**Bu belgedeki bilgiler önceden bildirilmeksizin değiştirilebilir.**

**© 2010 Dell Inc. Tüm hakları saklıdır.**

Dell Inc.'in yazılı izni olmadan bu belgelerin herhangi bir şekilde çoğaltılması kesinlikle yasaktır.

Bu metinde kullanılan ticari markalar: *Dell*, *DELL* logosu ve *PowerEdge*, Dell Inc.'in ticari markalarıdır. *Microsoft*, *Windows* ve *Windows Server*, Microsoft Corporation'ın ABD ve/veya diğer ülkelerdeki ticari markaları ya da tescilli ticari markalarıdır;

Bu belgede, marka ve adların sahiplerine ya da ürünlerine atıfta bulunmak için başka ticari marka ve ticari adlar kullanılabilir. Dell Inc. kendine ait olanların dışındaki ticari markalar ve ticari isimlerle ilgili hiçbir mülkiyet hakkı olmadığını beyan eder.

Tescilli Model: E05S

Tescilli Tip: E05S001

Şubat 2010

Rev. A00

# İçerik

1	Sisteminiz Hakkında . . . . .	13
	<b>Başlangıç Sırasında Sistem Özelliklerin Erişme . . . . .</b>	<b>13</b>
	<b>Ön Panel Özellikleri ve Göstergeleri . . . . .</b>	<b>14</b>
	<b>LCD Paneli Özellikleri . . . . .</b>	<b>16</b>
	Ana Ekran . . . . .	17
	Kurulum Menüsü . . . . .	18
	Görünüm Menüsü . . . . .	19
	<b>Sabit Sürücü Gösterge Modelleri . . . . .</b>	<b>19</b>
	<b>Arka Panel Özellikleri ve Göstergeleri . . . . .</b>	<b>20</b>
	<b>Harici Aygıt Bağlama Yönergeleri. . . . .</b>	<b>22</b>
	<b>NIC Gösterge Kodları . . . . .</b>	<b>23</b>
	<b>Güç Göstergesi Kodları . . . . .</b>	<b>24</b>
	<b>LCD Durum İletileri. . . . .</b>	<b>25</b>
	Durum İletilerini Görüntüleme. . . . .	25
	LCD Durum İletilerini Kaldırma . . . . .	25
	<b>Sistem İletileri . . . . .</b>	<b>42</b>
	<b>Uyarı İletileri . . . . .</b>	<b>56</b>
	<b>Tanı İletileri. . . . .</b>	<b>57</b>

Uyarı İletileri . . . . .	57
İhtiyaç Duyabileceğiniz Diğer Bilgiler . . . . .	57
<b>2 Sistem Kurulumu Programını ve UEFI Önyükleme Yöneticisini Kullanma . . . . .</b>	<b>59</b>
<b>Sistem Önyükleme Modunu Seçme. . . . .</b>	<b>59</b>
<b>Sistem Kurulumu Programına Girme. . . . .</b>	<b>60</b>
Hata İletilerine Yapılacak İşlemler . . . . .	60
Sistem Kurulumu Programını Gezinme Tuşlarını Kullanma . . . . .	60
<b>Sistem Kurulumu Seçenekleri . . . . .</b>	<b>61</b>
Ana Ekran . . . . .	61
Bellek Ayarları Ekranı . . . . .	63
İşlemci Ayarları Ekranı . . . . .	64
SATA Ayarları Ekranı . . . . .	65
Önyükleme Ayarları Ekranı . . . . .	65
Tümleşik Aygıtlar Ekranı . . . . .	66
PCI IRQ Atamaları Ekranı . . . . .	67
Seri İletişim Ekranı . . . . .	67
Güç Yönetimi Ekranı . . . . .	68
Sistem Güvenlik Ekranı . . . . .	69
Çıkış Ekranı . . . . .	70
<b>UEFI Önyükleme Yöneticisine Girme. . . . .</b>	<b>70</b>
UEFI Önyükleme Yöneticisi Gezinme Tuşlarını Kullanma . . . . .	71
UEFI Önyükleme Yöneticisi Ekranı . . . . .	71
UEFI Önyükleme Ayarları Ekranı . . . . .	72
Sistem Yardımcı Programları Ekranı . . . . .	72

<b>Sistem ve Kurulum Şifresi Özellikleri</b> . . . . .	<b>73</b>
Sistem Şifresini Kullanma . . . . .	73
Kurulum Şifresini Kullanma . . . . .	75
<b>Yerleşik Sistem Yönetimi</b> . . . . .	<b>76</b>
<b>iDRAC6 Yapılandırma Yardımcı Programı</b> . . . . .	<b>77</b>
iDRAC6 Yapılandırma Yardımcı Programı'na Girme . . . . .	77
<b>3 Sistem Bileşenlerinin Montajı</b> . . . . .	<b>79</b>
<b>Önerilen Araçlar</b> . . . . .	<b>79</b>
<b>Sistemin İçinde</b> . . . . .	<b>79</b>
<b>Ön Çerçeve (İsteğe Bağlı)</b> . . . . .	<b>81</b>
Ön Çerçeveyi Sökme . . . . .	81
Ön Çerçeveyi Takma . . . . .	81
<b>Sistemi Açma ve Kapatma</b> . . . . .	<b>82</b>
Sistemi Açma . . . . .	82
Sistemi Kapatma . . . . .	83
<b>Sabit Sürücüler</b> . . . . .	<b>84</b>
Boş Bir Sabit Sürücüyü Sökme . . . . .	84
Boş Bir Sabit Sürücüyü Takma . . . . .	85
Bir Sabit Sürücü Taşıyıcısını Sökme . . . . .	86
Bir Sabit Sürücü Taşıyıcısını Takma . . . . .	87
Sabit Sürücüyü Sabit Sürücü Taşıyıcısından Çıkarma . . . . .	88
Sabit Sürücüyü Sabit Sürücü Taşıyıcısına Takma . . . . .	88

<b>Optik Sürücü . . . . .</b>	<b>89</b>
Optik Sürücüyü Çıkarma . . . . .	89
Optik Sürücü Takma . . . . .	90
<b>Güç Kaynakları . . . . .</b>	<b>91</b>
Güç Kaynağını Çıkarma . . . . .	92
Güç Kaynağı Takma . . . . .	93
Boş Güç Kaynağını Çıkarma . . . . .	93
Boş Güç Kaynağını Takma . . . . .	93
<b>Soğutma Örtüsü . . . . .</b>	<b>94</b>
Soğutma Örtüsünü Çıkarma . . . . .	94
Soğutma Örtüsünü Takma . . . . .	95
<b>Ön Kasa Aksanı . . . . .</b>	<b>96</b>
<b>Sistem Belleği . . . . .</b>	<b>98</b>
Genel Bellek Modülü Montaj Yönergeleri . . . . .	99
Bellek Yedekleme Desteği . . . . .	99
Bellek Modüllerini Takma . . . . .	103
Bellek Modüllerini Çıkarma . . . . .	105
<b>Soğutma Fanları . . . . .</b>	<b>107</b>
Soğutma Pervanesini Sökme . . . . .	107
Soğutma Pervanesini Takma . . . . .	109
Soğutma Pervanesi Tertibatını Sökme . . . . .	109
Soğutma Pervanesi Tertibatını Takma . . . . .	111
<b>Dahili USB Bellek Anahtarı . . . . .</b>	<b>112</b>
<b>Dahili NIC Donanım Anahtarı . . . . .</b>	<b>113</b>

<b>Geniřletme Kartları ve Geniřletme Kartı Yükselticileri . . . . .</b>	<b>115</b>
Geniřletme Kartı Takma Yönergeleri . . . . .	115
Geniřletme Kartı Takma . . . . .	117
Geniřletme Kartını Çıkarma . . . . .	119
Geniřletme Kartı Yükselticisi 1'i Çıkarma. . . . .	120
Geniřletme Kartı Yükselticisi 1'i Takma. . . . .	122
Geniřletme Kartı Yükselticisi 2'yi Çıkarma . . . . .	122
Geniřletme Kartı Yükselticisi 2'yi Takma . . . . .	124
<b>Tümleřik Depolama Denetleyicisi Kartı . . . . .</b>	<b>124</b>
Tümleřik Depolama Denetleyicisi Kartını Çıkarma. . . . .	124
Tümleřik Depolama Denetleyicisi Kartını Takma . . . . .	126
<b>RAID Pili (İsteęe Baęlı) . . . . .</b>	<b>127</b>
RAID Pilini Çıkarma . . . . .	127
RAID Pilini Takma . . . . .	128
<b>iDRAC6 Enterprise Kartı (İsteęe Baęlı) . . . . .</b>	<b>129</b>
iDRAC6 Enterprise Kartını Çıkarma . . . . .	129
iDRAC6 Enterprise Kartını Takma . . . . .	130
<b>VFlash Ortam (İsteęe Baęlı) . . . . .</b>	<b>131</b>
VFlash Ortam Kartını Çıkarma . . . . .	131
VFlash Ortam Kartını Takma . . . . .	131
<b>Dahili Çift SD Modülü (İsteęe Baęlı) . . . . .</b>	<b>132</b>
Dahili Çift SD Modülünü Çıkarma . . . . .	132
Dahili Çift SD Modülünü Takma . . . . .	133
<b>İřlemciler . . . . .</b>	<b>134</b>
İřlemciyi Çıkarma. . . . .	134
İřlemci Takma. . . . .	138

<b>Sistem Pili</b> . . . . .	<b>140</b>
Sistem Pilini Deęiřtirme . . . . .	140
<b>SAS Arka Paneli</b> . . . . .	<b>142</b>
SAS Arka Panelini Sökme . . . . .	142
SAS Arka Panelini Takma . . . . .	144
<b>Güç Daęıtım Kartı</b> . . . . .	<b>145</b>
Güç Daęıtım Kartını Çıkarma . . . . .	145
Güç Daęıtım Kartını Deęiřtirme. . . . .	147
<b>Kontrol Paneli Tertibatı</b> . . . . .	<b>148</b>
Kontrol Paneli Ekran Modülünü Sökme . . . . .	148
Kontrol Paneli Ekran Modülünü Takma . . . . .	149
Kontrol Paneli Tertibatını Çıkarma . . . . .	151
Kontrol Paneli Tertibatını Takma . . . . .	152
<b>Sistem Kartı Aksamı</b> . . . . .	<b>153</b>
Sistem Kartı Aksamını Çıkarma . . . . .	153
Sistem Kartı Aksamını Takma. . . . .	156

#### 4 Sisteminizle İlgili Sorun Giderme . . . . . 159

<b>Sisteminiz ve Sizin İin Önce Güvenlik</b> . . . . .	<b>159</b>
<b>Sorun Giderme - Sistem Bařlangı Hatası</b> . . . . .	<b>159</b>
<b>Sorun Giderme - Harici Baęlantılar</b> . . . . .	<b>160</b>
<b>Sorun Giderme - Video Alt Sistemi</b> . . . . .	<b>160</b>
<b>Sorun Giderme - USB Aygıtları</b> . . . . .	<b>160</b>
<b>Sorun Giderme - Seri G/ Aygıtları</b> . . . . .	<b>161</b>
<b>Sorun Giderme - NIC'ler</b> . . . . .	<b>162</b>



<b>Sorun Giderme - Sistemin Islanması . . . . .</b>	<b>163</b>
<b>Sorun Giderme - Sistemin Hasar Görmesi . . . . .</b>	<b>164</b>
<b>Sorun Giderme - Sistem Pili . . . . .</b>	<b>165</b>
<b>Sorun Giderme - Güç Kaynakları . . . . .</b>	<b>165</b>
<b>Sorun Giderme - Sistem Soğutması Sorunları . . . . .</b>	<b>166</b>
Sorun Giderme - Pervaneler . . . . .	166
<b>Sorun Giderme - Sistem Belleği . . . . .</b>	<b>167</b>
<b>Sorun Giderme - Dahili USB Anahtarı . . . . .</b>	<b>169</b>
<b>Sorun Giderme - SD Kart . . . . .</b>	<b>170</b>
<b>Sorun Giderme - Optik Sürücü . . . . .</b>	<b>172</b>
<b>Sorun Giderme - Sabit Sürücü . . . . .</b>	<b>173</b>
<b>Sorun Giderme - Depolama Denetleyicisi . . . . .</b>	<b>174</b>
<b>Sorun Giderme - Genişletme Kartları . . . . .</b>	<b>175</b>
<b>Sorun Giderme - İşlemciler . . . . .</b>	<b>177</b>

5	Sistem Tanılama Araçlarını Çalıştırma . . . . .	179
	Çevrimiçi Tanılama Araçlarını Kullanma . . . . .	179
	Yerleşik Sistem Tanılama Özellikleri . . . . .	180
	Yerleşik Sistem Tanılama Araçlarını Kullanma Zamanı . . . . .	180
	Yerleşik Sistem Tanılama Araçlarını Çalıştırma . . . . .	181
	Sistem Tanılama Araçları Sınama Seçenekleri. . . . .	181
	Özel Sınama Seçeneklerini Kullanma . . . . .	182
	Sınama İçin Aygıtları Seçme . . . . .	182
	Sistem Tanılama Seçeneklerini Seçme . . . . .	182
	Bilgileri ve Sonuçları Görüntüleme . . . . .	183
6	Atlama Telleri ve Konnektörler . . . . .	185
	Sistem Kartı Atlama Teli. . . . .	185
	Sistem Kartı Konnektörleri . . . . .	186
	SAS Arka Paneli Kart Konnektörleri . . . . .	190
	Güç Dağıtım Kartı Konnektörleri . . . . .	191
	Genişletme Kartı Yükselticisi Kart Bileşenleri ve PCIe Veriyolları . . . . .	192
	Unutulan Bir Şifreyi Silme . . . . .	194

7 Yardım Alma .....	195
<b>Dell'e Başvurma .....</b>	<b>195</b>
Dizin .....	197



# Sisteminiz Hakkında

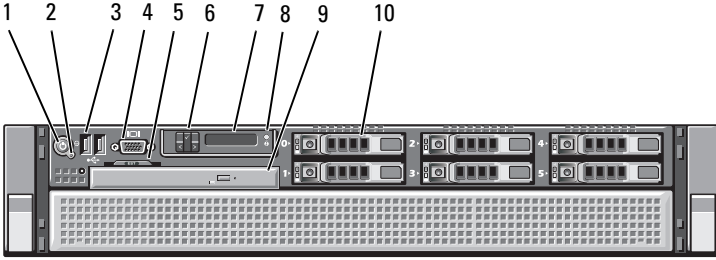
## Başlangıç Sırasında Sistem Özelliklerin Erişme


Aşağıdaki tuş vuruşları başlangıç sırasında sistem özelliklerine erişmeyi sağlar.





Tuş Vuruşu	Tanım
<F2>	Sistem Kurulumu programına girer. Bkz. “Sistem Kurulumu Programını ve UEFI Önyükleme Yöneticisini Kullanma” sayfa 59.
<F10>	Yaşam Döngüsü Denetleyicisini açan Sistem Hizmetlerine girer. Yaşam Döngüsü Denetleyicisi tümleşik sistem tanı araçları gibi yardımcı programlara erişmenizi sağlar. Daha fazla bilgi için <a href="http://support.dell.com/manuals">support.dell.com/manuals</a> adresindeki Yaşam Döngüsü Denetleyicisi belgelerine bakın.
<F11>	Sistemin önyükleme yapılandırmasına bağlı olarak BIOS Önyükleme Yöneticisi'ne veya UEFI Önyükleme Yöneticisi'ne girer. Bkz. “Sistem Kurulumu Programını ve UEFI Önyükleme Yöneticisini Kullanma” sayfa 59.
<F12>	PXE önyüklemesini başlatır.
<Ctrl><E>	Sistem Olay Günlüğüne (SEL) ve sisteme uzaktan erişim yapılandırmasına erişimi sağlayan iDRAC Yapılandırma Yardımcı Programı'na girer. Daha fazla bilgi için <a href="http://support.dell.com/manuals">support.dell.com/manuals</a> adresindeki iDRAC kullanıcı belgelerine bakın.
<Ctrl><C>	SAS Yapılandırma Yardımcı Programı'na girer. Daha fazla bilgi için <a href="http://support.dell.com/manuals">support.dell.com/manuals</a> adresindeki SAS adaptörü belgelerine bakın.
<Ctrl><R>	PERC Yapılandırma yardımcı programına girer. Daha fazla bilgi için <a href="http://support.dell.com/manuals">support.dell.com/manuals</a> adresindeki PERC kartı belgelerine bakın.
<Ctrl><S>	PXE önyüklemesi için NIC ayarlarını yapılandırma yardımcı programına girer. Daha fazla bilgi için <a href="http://support.dell.com/manuals">support.dell.com/manuals</a> adresindeki tümleşik NIC'inize ait belgelere bakın.

# Ön Panel Özellikleri ve Göstergeleri

Şekil 1-1. Ön Panel Özellikleri ve Göstergeleri



Öge	Gösterge, Düğme veya Konnektör	Simge	Tanım
1	Açma göstergesi, güç düğmesi		<p>Açma göstergesi sistem gücü açık olduğunda yanar.</p> <p>Güç düğmesi sisteme verilen DC güç kaynağı çıkışını denetler. Sistem çerçevesi takılı olduğunda, güç düğmesine erişilemez.</p> <p><b>NOT:</b> Sistem açılırken, sisteme takılan bellek miktarına bağlı olarak görüntü monitörünün bir resmi görüntülemesi birkaç saniye ila iki dakikanın üzerinde zaman alabilir.</p> <p><b>NOT:</b> ACPI uyumlu işletim sistemlerinde, sistemi güç düğmesini kullanarak kapatmak sisteme verilen güç kapatılmadan önce sistemin otomatik zararsız kapanma işlemi yapmasına neden olur.</p>

Öge	Gösterge, Düğme veya Konnektör	Simge	Tanım
2	NMI düğmesi		Belirli işletim sistemleri kullanıldığında yazılım veya aygıt sürücüsü hatalarında sorun giderme için kullanılır. Bu düğmeye bir atacın ucu ile basılabilir. Bu düğmeyi yalnızca nitelikli destek personeli veya işletim sisteminin belgeleri tarafından talimat verilirse kullanın.
3	USB konnektörleri (2)		USB aygıtlarını sisteme bağlayın. Bağlantı noktaları USB 2.0 uyumludur.
4	Video konnektörü		Sisteme bir monitörü bağlar.
5	Sistem tanımlama paneli		Hızlı Servis Etiketini, tümleşik NIC MAC adresi ve iDRAC6 Enterprise kartı MAC adresi gibi sistem bilgileri için kullanılan bir kayan paneldir. Boşluk ek etiket için verilmiştir.
6	LCD menü düğmeleri		Kontrol paneli LCD menüsünde gezinmenizi sağlar.
7	LCD paneli		Sistem kimliği, durum bilgisi ve sistem hata iletilerini gösterir.  LCD normal sistem çalışması sırasında mavi renkte yanar. LCD sisteme dikkat edilmesi gerektiğinde sarı renkte yanar ve LCD paneli hata kodunu izleyen açıklayıcı metni gösterir.  <b>NOT:</b> Sistem AC güce bağlıysa ve bir hata algılanırsa, LCD sistemin açık olup olmamasından bağımsız olarak sarı renkte yanar.
8	Sistem tanımlama düğmesi		Ön ve arka panellerdeki tanımlama düğmeleri raftaki belirli bir sistemi bulmak için kullanılabilir. Bu düğmelerden birine basıldığında, öndeki LCD paneli ve arkadaki sistem durumu göstergesi düğmelerden birine yeniden basılıncaya kadar yanıp söner.

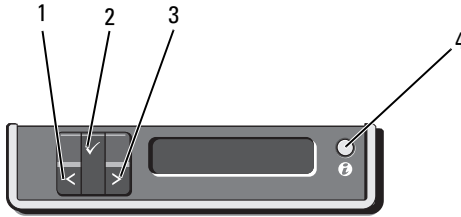
Öge	Gösterge, Düğme veya Konnektör	Simge	Tanım
9	Optik sürücü (isteğe bağlı)		Bir adet isteğe bağlı ince SATA DVD-ROM sürücü veya DVD-RW sürücü. <b>NOT:</b> DVD aygıtları yalnızca veri içindir.
10	Sabit sürücüler		Altı adede kadar 2,5 inç, harici çalışırken takılabilir SAS, SATA veya SSD sabit sürücü.

## LCD Paneli Özellikleri

Sistemin LCD paneli, sistemin düzgün çalıştığını veya sisteme dikkat edilmesi gerektiğini göstermek için sistem bilgisi ve durumu ile hata iletilerini gösterir. Belirli durum kodları hakkında bilgi için bkz. “LCD Durum İletileri” sayfa 25.

LCD arka ışığı normal çalışma koşullarında mavi, bir hata durumunu göstermek için ise sarı renkte yanar. Sistem bekleme modundayken, LCD arka ışığı kapalıdır ve LCD panelinin üzerindeki Sol, Seç veya Sağ düğmelerine basılarak açılabilir. LCD iletileri iDRAC6 yardımcı programı, LCD paneli veya diğer araçlar üzerinden kapatıldıysa LCD arka ışığı kapalı kalır.

Şekil 1-2. LCD Paneli Özellikleri





Öge	Düğmeler	Tanım
1	Sol	İmleci tek adımlar artışlarla geriye doğru hareket ettirir.
2	Seç	İmleç tarafından vurgulanan menü öğesini seçer.
3	Sağ	İmleci tek adımlar artışlarla ileriye doğru hareket ettirir. İleti kaydırma sırasında: <ul style="list-style-type: none"><li>• Kaydırma hızını artırmak için bir kez basın.</li><li>• Durdurmak için tekrar basın.</li><li>• Varsayılan kaydırma hızına geri dönmek için tekrar basın.</li><li>• Döngüyü yinlemek için tekrar basın.</li></ul>
4	Sistem tanımlama	Sistem kimliği modunu açar (LCD paneli mavi renkte yanıp söner) ve kapatır. Sistem kimliğini açıp kapatmak için çabuk şekilde basın. Sistem POST sırasında kilitlenirse, BIOS İlerleme moduna geçmek için sistem kimliği düğmesine basın ve 5 saniyeden fazla basılı tutun.

## Ana Ekran

Ana ekran sistem hakkındaki, kullanıcının yapılandırabileceği bilgileri gösterir. Bu ekran normal çalışma sırasında, mevcut durum iletisi veya hata bulunmadığında görüntülenir. Sistem bekleme modundayken, LCD arka ışığı hata iletisi yoksa 5 dakika boşta kaldıktan sonra kapanır. Ana ekranı görüntülemek için üç gezinme düğmesinden birine (Seç, Sol veya Sağ) basın. Başka bir menüden Ana ekrana gitmek için, Ana simgesi görüntülenene kadar yukarı oku ↑ seçmeye devam edin ve ardından Ana ⬆ simgesini seçin. Ana ekranda, ana menüye girmek için **Seç** düğmesine basın. **Kurulum** ve **Görünüm** alt menüleri hakkında bilgi için aşağıdaki tablolara bakın.

## Kurulum Menüsü



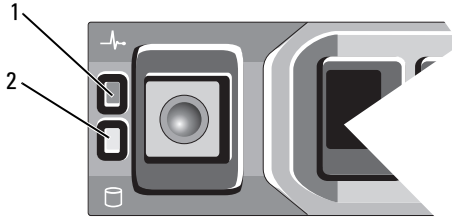
**NOT: Kurulum** menüsünden bir seçenek seçtiğinizde, sonraki işleme geçmeden önce seçeneği onaylamalısınız.

Seçenek	Tanım
DRAC	Ağ modunu yapılandırmak için <b>DHCP</b> veya <b>Statik IP</b> 'yi seçin. <b>Statik IP</b> seçilirse, mevcut alanlar <b>IP</b> , Alt Ağ ( <b>Sub</b> ) ve Ağ Geçidi ( <b>Gtw</b> ) olur. DNS'i etkinleştirmek, DNS sunucularının IP adreslerini görüntülemek ve ayarlamak için <b>DNS'i Ayarla</b> seçeneğini seçin. İki ayrı DNS girişi mevcuttur, böylece bir birincil bir de ikincil DNS sunucusu yapılandırılabilir.
Hatayı ayarla	LCD hata iletilerini SEL'deki IPMI tanımına uygun bir biçimde görüntülemek için <b>SEL</b> 'yi seçin. Bu, bir LCD iletilerini bir SEL girişine uydurmaya çalışırken kullanışlı olabilir.  LCD hata iletilerini basitleştirilmiş, kullanıcı dostu bir biçimde görüntülemek için <b>Basit</b> 'i seçin. Bu biçimdeki iletilerin listesi için bkz. "LCD Durum İletileri" sayfa 25.
Ana ekranı ayarla	LCD Ana ekranında görüntülenecek varsayılan bilgileri seçin. Ana ekranda varsayılan olarak görüntülenebilen seçenekleri ve seçenek öğelerini görmek için bkz. "Görünüm Menüsü" sayfa 19.

## Görünüm Menüsü

Seçenek	Tanım
DRAC IP	iDRAC6 için <b>IPv4</b> veya <b>IPv6</b> adreslerini gösterir. Adresler <b>DNS (Birincil ve İkincil)</b> , <b>Ağ Geçidi</b> , <b>IP</b> ve <b>Alt Ağ</b> 'ı (IPv6'da Alt Ağ yoktur) içerir.
MAC	<b>DRAC</b> , <b>iSCSI</b> n, veya <b>NET</b> n'e ait MAC adreslerini gösterir.
Ad	Sisteme ait <b>Ana Makine</b> , <b>Model</b> veya <b>Kullanıcı Dizesi</b> adını gösterir.
Sayı	Sisteme ait <b>Varlık etiketini</b> veya <b>Servis etiketini</b> gösterir.
Güç	Sistemin güç çıkışını BTU/saat veya Watt olarak gösterir. Görüntüleme biçimi <b>Kurulum</b> menüsünün <b>Ana ekranı ayarla</b> alt menüsünde yapılandırılabilir. Bkz. "Kurulum Menüsü" sayfa 18.
Sıcaklık	Sistemin sıcaklığını Santigrat veya Fahrenheit olarak gösterir. Görüntüleme biçimi <b>Kurulum</b> menüsünün <b>Ana ekranı ayarla</b> alt menüsünde yapılandırılabilir. Bkz. "Kurulum Menüsü" sayfa 18.

## Sabit Sürücü Gösterge Modelleri



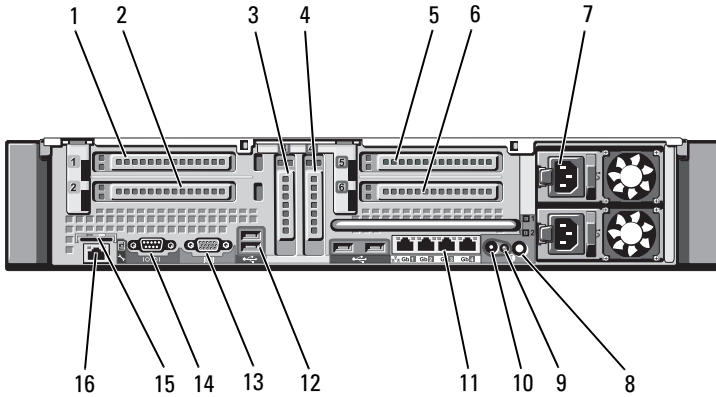
1 sabit sürücü durum göstergesi (yeşil ve sarı)


2 sabit sürücü etkinliği göstergesi (yeşil)







Sürücü Durumu Gösterge Modeli (Yalnızca RAID)	Koşul
Saniyede iki kez yeşil renkte yanıp sönüyor	Sürücü tanımlanıyor/çıkarmaya hazırlanıyor
Kapalı	Sürücü takmaya veya çıkarmaya hazır <b>NOT:</b> Sistem gücü verildikten sonra tüm sabit sürücüler başlatılana kadar sürücü durumu göstergesi kapalı kalır. Bu süre zarfında sürücüler takmaya veya çıkarmaya hazır değildir.
Yeşil, sarı yanıp sönüyor ve kapalı	Sürücü arıza öngördü
Saniyede dört kez sarı renkte yanıp sönüyor	Sürücü başarısız oldu
Yavaşça yeşil renkte yanıp sönüyor	Sürücü yeniden oluşturuluyor
Sabit yeşil	Sürücü çevrimiçi
3 saniye yeşil, 3 saniye sarı renkte yanıp sönüyor ve 6 saniye kapalı kalıyor	Yeniden oluşturma durduruldu

## Arka Panel Özellikleri ve Göstergeleri

Şekil 1-3. Arka Panel Özellikleri ve Göstergeleri



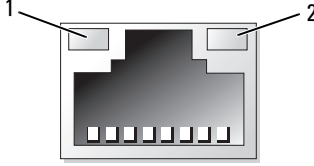
Öge	Gösterge, Düğme veya Konnektör	Simge	Tanım
1	PCIe yuva 1		PCI Express (2. Nesil) x8 bağlantı genişletme yuvası (24,13 cm [9,5 inç] uzunlukta).
2	PCIe yuva 2		PCI Express (2. Nesil) x4 bağlantı genişletme yuvası (standart yükseklik desteğine sahip düşük profilli 24,13 cm [9,5 inç] maksimum uzunlukta).
3	PCIe yuva 3		PCI Express (2. Nesil) x8 bağlantı genişletme yuvası (düşük profilli 24,13 cm [9,5 inç] uzunlukta).
4	PCIe yuva 4		PCI Express (2. Nesil) x8 bağlantı genişletme yuvası (düşük profilli 24,13 cm [9,5 inç] uzunlukta).
5	PCIe yuva 5		PCI Express (2. Nesil) x8 bağlantı genişletme yuvası (24,13 cm [9,5 inç] uzunlukta).
6	PCIe yuva 6		PCI Express (2. Nesil) x8 bağlantı genişletme yuvası (24,13 cm [9,5 inç] uzunlukta).
7	Güç kaynakları (2)		1100 W güç kaynakları.
8	Sistem tanımlama düğmesi		Ön ve arka panellerdeki tanımlama düğmeleri raftaki belirli bir sistemi bulmak için kullanılabilir. Bu düğmelerden birine basıldığında, öndeki LCD paneli ve arkadaki sistem durumu göstergesi düğmelerden birine yeniden basılıncaya kadar yanıp söner.
9	Sistem durumu göstergesi		Normal sistem çalışması sırasında mavi renkte yanar. Bir sorun nedeniyle sisteme dikkat edilmesi gerektiğinde sarı renkte yanar.
10	Sistem tanımlama konnektörü		İsteğe bağlı kablo yönlendirme kolu ile isteğe bağlı sistem durumu gösterge tertibatını bağlar.

Öge	Gösterge, Düğme veya Konnektör	Simge	Tanım
11	Ethernet konnektörleri (4)		Tümleşik 10/100/1000 NIC konnektörleri.
12	USB konnektörleri (4)		USB aygıtlarını sisteme bağlayın. Bağlantı noktaları USB 2.0 uyumludur.
13	Video konnektörü		Sisteme bir monitörü bağlar.
14	Seri bağlantı konnektörü		Sisteme seri bir cihazı bağlar.
15	VFlash ortam yuvası (isteğe bağlı)		İsteğe bağlı iDRAC6 Enterprise kartı için harici bir SD bellek kartı bağlar.
16	iDRAC6 Enterprise bağlantı noktası (isteğe bağlı)		İsteğe bağlı iDRAC6 Enterprise kartı için özel yönetim bağlantı noktası.

## Harici Aygıt Bağlama Yönergeleri

- Yeni bir harici aygıt takmadan önce sisteme ve harici aygıtlara verilen gücü kapatın. Sistemi açmadan önce tüm harici aygıtları açın (aygıtla ait belgeler aksini belirtmedikçe).
- Takılan aygıtla ait uygun sürücünün sisteme kurulduğundan emin olun.
- Sisteminizdeki bağlantı noktalarını etkinleştirmeniz gerekirse, bkz. “Sistem Kurulumu Programını ve UEFI Önyükleme Yöneticisini Kullanma” sayfa 59.

# NIC Gösterge Kodları



1 bağlantı göstergesi

2 etkinlik göstergesi

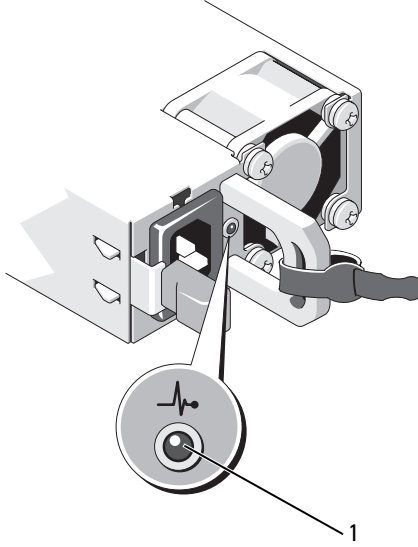
Gösterge	Gösterge Kodu
Bağlantı ve etkinlik göstergeleri kapalı	NIC ağa bağlı değil.
Bağlantı göstergesi yeşil	NIC, geçerli bir ağa 1000 Mbps'de bağlı.
Bağlantı göstergesi sarı	NIC, geçerli bir ağa 10 veya 100 Mbps'de bağlı.
Etkinlik göstergesi yeşil renkte yanıp sönüyor	Ağ verileri gönderiliyor veya alınıyor.

# Güç Göstergesi Kodları

Güç kaynaklarında gücün mevcut olup olmadığını veya bir güç arızası meydana gelip gelmediğini gösteren göstergeler bulunur.

- Yanmıyor: AC güç bağlı değil.
- Yeşil: Bekleme modunda, yeşil bir ışık geçerli bir AC kaynağının güç kaynağına bağlı olduğunu ve güç kaynağının çalıştığını gösterir. Sistem açıkken, yeşil bir ışık aynı zamanda güç kaynağının sisteme DC güç sağladığını da gösterir.
- Sarı: Güç kaynağında sorun olduğunu gösterir.

**Şekil 1-4. Güç Kaynağı Durum Göstergesi**



1 güç kaynağı durum göstergesi



## LCD Durum İletileri

LCD iletileri, Sistem Olay Günlüğünde (SEL) kaydedilen olaylarla ilgili kısa metin iletilerinden oluşur. SEL ve sistem yönetim ayarlarını yapılandırma hakkında bilgi için, bkz. systems management software belgeleri.



**NOT:** Sisteminiz önyüklemeye yapamazsa, Sistem Kimliği düğmesine LCD'de bir hata kodu görünene kadar en az 5 saniye basın. Kodu kaydedin, ardından bkz. “Yardım Alma” sayfa 195.

### Durum İletilerini Görüntüleme

Bir sistem hatası oluşursa, LCD ekranı sarıya dönüşür. Hata listesini ve durum iletilerini görüntülemek için **Seç** düğmesine basın. Bir hata numarasını vurgulamak için sol ve sağ düğmelerine, hatayı görüntülemek için ise **Seç** düğmesine basın.

### LCD Durum İletilerini Kaldırma

Sıcaklık, voltaj, pervaneler vs. gibi algılayıcılarla ilişkili arızalarda algılayıcı normal duruma döndüğünde LCD iletileri otomatik olarak kaldırılır. Diğer arızalarda, iletiyi ekrandan kaldırmak için işlem yapmanız gerekir:

- SEL'i temizle: Bu görevi uzaktan gerçekleştirebilirsiniz, ancak sistemin olay geçmişini kaybedersiniz.
- Güç dönüşümü: Sistemi kapatın ve elektrik prizinden çekin; yaklaşık 10 saniye bekleyin, güç kablosunu tekrar takın ve sistemi yeniden başlatın.



**NOT:** Aşağıdaki LCD durum iletileri Basit biçimde görüntülenir. İletilerin görüntüleneceği biçimi seçmek için bkz. “Kurulum Menüsü” sayfa 18.

**Tablo 1-1. LCD Durum İletileri**

<b>Kod</b>	<b>Metin</b>	<b>Nedenler</b>	<b>Düzeltilici İşlemler</b>
E1000	Hatasız voltaj hatası. Destek birimine başvurun.	Kritik arıza olaylarında sistem olay günlüğünü inceleyin.	Sisteme verilen AC gücü 10 saniyelik kesip sistemi yeniden başlatın. Sorun devam ederse, bkz. “Yardım Alma” sayfa 195.
E1114	Ortam sıcaklığı izin verilen aralığı aşılıyor.	Ortam sıcaklığı izin verilen aralığın dışındaki bir noktaya ulaşmıştır.	Bkz. “Sorun Giderme - Sistem Soğutması Sorunları” sayfa 166.
E1116	Bellek devre dışı, sıcaklık aralığının üzerinde. AC güç dönüşümü yapın.	Bellek izin verilen sıcaklığı aşmıştır ve bileşenlerin hasar görmesini engellemek için devre dışı bırakılmıştır.	Sisteme verilen AC gücü 10 saniyelik kesip sistemi yeniden başlatın. Bkz. “Sorun Giderme - Sistem Soğutması Sorunları” sayfa 166. Sorun devam ederse, bkz. “Yardım Alma” sayfa 195.
E1119	Yonga kümesi # sıcaklığı aralık dışında. Ana kart ısı emicilerini kontrol edin.	Yonga kümesi sıcaklığı izin verilen aralığın dışındaki bir noktaya ulaşmıştır.	Bkz. “Sorun Giderme - Sistem Soğutması Sorunları” sayfa 166.
E1210	Ana kart pili arızası. Pili kontrol edin.	CMOS pili eksiktir veya voltaj izin verilen aralığın dışındadır.	Bkz. “Sorun Giderme - Sistem Pili” sayfa 165.
E1211	RAID Denetleyicisi pili arızası. Pili kontrol edin.	RAID pili eksik veya arızalıdır ya da ısı sorunları nedeniyle şarj olamıyordur.	RAID pili konektörünü yeniden oturtun. Bkz. “Dahili Çift SD Modülü (İsteğe Bağlı)” sayfa 132 ve “Sorun Giderme - Sistem Soğutması Sorunları” sayfa 166.

**Tablo 1-1. LCD Durum İletileri (devamı)**

<b>Kod</b>	<b>Metin</b>	<b>Nedenler</b>	<b>Düzeltilici İşlemler</b>
E1216	3,3 V Regülatör arızası. PCIe kartlarını yeniden yerleştirin.	3,3 V voltaj regülatörü arızalanmıştır.	PCIe genişletme kartlarını çıkartın ve yeniden yerleştirin. Sorun devam ederse, bkz. “Sorun Giderme - Genişletme Kartları” sayfa 175.
E1219	Disk Arka Paneli güç arızası. Arka Panel güç kablosunu kontrol edin.	Depolama arka paneli voltaj regülatörü arızalanmıştır.	Arka panel güç kablosunu çıkartıp yeniden takın. Sorun devam ederse, bkz. “Yardım Alma” sayfa 195.
E122C	CPU Güç Arızası. AC güç dönüşümü yapın.	İşlemcilere güç verilirken bir güç arızası algılanmıştır.	Sisteme verilen AC gücü 10 saniyelğine kesip sistemi yeniden başlatın. Sorun devam ederse, bkz. “Yardım Alma” sayfa 195.
E122D	Bellek Regülatörü # Arızalandı. DIMM'leri yeniden yerleştirin.	Bellek voltaj regülatörlerinden biri arızalanmıştır.	Bellek modüllerini yeniden yerleştirin. Bkz. “Sorun Giderme - Sistem Belleği” sayfa 167.
E122E	Yerleşik regülatör arızalandı. Destek birimini arayın.	Yerleşik voltaj regülatörlerinden biri arızalanmıştır.	Sisteme verilen AC gücü 10 saniyelğine kesip sistemi yeniden başlatın. Sorun devam ederse, bkz. “Yardım Alma” sayfa 195.
E1243	CPU # VCORE Regülatörü arızası. Destek Birimine Başvurun.	İşlemci voltaj regülatörü arızalanmıştır.	İşlemciyi yeniden takın. Bkz. “Sorun Giderme - İşlemciler” sayfa 177. Sorun devam ederse, bkz. “Yardım Alma” sayfa 195.

**Tablo 1-1. LCD Durum İletileri (devamı)**

<b>Kod</b>	<b>Metin</b>	<b>Nedenler</b>	<b>Düzeltilici İşlemler</b>
E1310	Pervane ## RPM'si aralığı aşılıyor. Pervaneyi kontrol edin.	Belirtilen pervanenin RPM'si tasarlanan çalışma aralığının dışındadır.	Bkz. "Sorun Giderme - Sistem Soğutması Sorunları" sayfa 166.
E1313	Pervane yedekliliği kaybedildi. Pervaneleri kontrol edin.	Sistem artık pervane yedekli değildir. Başka bir pervane arızası sistemi aşırı ısınma riskine atacaktır.	Ek kaydırma iletileri için LCD'yi kontrol edin. Bkz. "Sorun Giderme - Pervaneler" sayfa 166.
E1314	Kritik sistem soğutması kaybı. Pervaneleri kontrol edin.	Tüm pervaneler sistemden çıkarılmıştır.	Pervanelerin düzgün takıldığından emin olun. Bkz. "Sorun Giderme - Pervaneler" sayfa 166.
E1410	Önemli Sistem Hatası algılandı.	Önemli bir sistem hatası algılanmıştır.	Ek kaydırma iletileri için LCD'yi kontrol edin. Sisteme verilen AC gücü 10 saniyelik kesip sistemi yeniden başlatın. Sorun devam ederse, bkz. "Yardım Alma" sayfa 195.
E1414	CPU # sıcaklığı aralığı aşılıyor. CPU ısı emicisini kontrol edin.	Belirtilen işlemci kabul edilebilir sıcaklık aralığının dışındadır.	İşlemci ısı emicilerinin düzgün takıldığından emin olun. Bkz. "Sorun Giderme - İşlemciler" sayfa 177 ve "Sorun Giderme - Sistem Soğutması Sorunları" sayfa 166.

**Tablo 1-1. LCD Durum İletileri (devamı)**

<b>Kod</b>	<b>Metin</b>	<b>Nedenler</b>	<b>Düzeltilici İşlemler</b>
E1418	CPU # algılanmadı. CPU'nun düzgün yerleştirildiğinden emin olun.	Belirtilen işlemci eksik veya arızalıdır ya da sistem yapılandırması desteklenmemektedir.	Belirtilen işlemcinin düzgün takıldığından emin olun. Bkz. “Sorun Giderme - İşlemciler” sayfa 177.
E141C	Desteklenmeyen CPU yapılandırması. CPU veya BIOS düzeltilmesini kontrol edin.	İşlemcilerin yapılandırması desteklenmiyordur.	İşlemcilerinizin sisteminizin <i>Başlarken Kılavuzu</i> 'nda özetlenen işlemci teknik özelliklerinde açıklanan tipe uyduğundan emin olun.
E141F	CPU # protokol hatası. AC güç dönüşümü yapın.	Sistem BIOS'u bir işlemci protokol hatası bildirmiştir.	Sisteme verilen AC gücü 10 saniyeliğine kesip sistemi yeniden başlatın. Sorun devam ederse, bkz. “Yardım Alma” sayfa 195.
E1420	CPU Veriyolu eşlik hatası. AC güç dönüşümü yapın.	Sistem BIOS'u bir işlemci veriyolu eşlik hatası bildirmiştir.	Sisteme verilen AC gücü 10 saniyeliğine kesip sistemi yeniden başlatın. Sorun devam ederse, bkz. “Yardım Alma” sayfa 195.
E1421	CPU # başlatma hatası. AC güç dönüşümü yapın.	Sistem BIOS'u bir işlemci başlatma hatası bildirmiştir.	Sisteme verilen AC gücü 10 saniyeliğine kesip sistemi yeniden başlatın. Sorun devam ederse, bkz. “Yardım Alma” sayfa 195.
E1422	CPU # makine denetimi hatası. AC güç dönüşümü yapın.	Sistem BIOS'u bir makine denetim hatası bildirmiştir.	Sisteme verilen AC gücü 10 saniyeliğine kesip sistemi yeniden başlatın. Sorun devam ederse, bkz. “Yardım Alma” sayfa 195.

**Tablo 1-1. LCD Durum İletileri (devamı)**

<b>Kod</b>	<b>Metin</b>	<b>Nedenler</b>	<b>Düzeltilici İşlemler</b>
E1610	Güç Kaynağı # (#### W) eksik. Güç kaynağını kontrol edin.	Belirtilen güç kaynağı çıkartılmıştır ve sistemde eksiktir.	Bkz. “Sorun Giderme - Güç Kaynakları” sayfa 165.
E1614	Güç Kaynağı # (#### W) hatası. Güç kaynağını kontrol edin.	Belirtilen güç kaynağı arızalıdır.	Bkz. “Sorun Giderme - Güç Kaynakları” sayfa 165.
E1618	Güç Kaynağı # 'de (#### W) öngörülebilir arıza. PSU'yu kontrol edin.	Bir güç kaynağı pervanesi arızası, bir aşırı sıcaklık durumu veya bir güç kaynağı iletişim hatası öngörülebilir bir yaklaşan güç kaynağı arızası uyarısına neden olmuştur.	Bkz. “Sorun Giderme - Güç Kaynakları” sayfa 165.
E161C	Güç Kaynağı # (#### W) AC gücü kaybetti. PSU kablolarını kontrol edin.	Belirtilen güç kaynağı takılıdır ancak AC girişini kaybetmiştir.	Belirtilen güç kaynağına ait AC güç kaynağını kontrol edin. Sorun devam ederse, bkz. “Sorun Giderme - Güç Kaynakları” sayfa 165.
E1620	Güç Kaynağı # (#### W) AC gücü hatası. PSU kablolarını kontrol edin.	Belirtilen güç kaynağının AC girişi izin verilebilir aralığın dışındadır.	Belirtilen güç kaynağına ait AC güç kaynağını kontrol edin. Sorun devam ederse, bkz. “Sorun Giderme - Güç Kaynakları” sayfa 165.
E1624	Kayıp güç kaynağı yedekliliği. PSU kablolarını kontrol edin.	Güç kaynağı alt sistemi artık yedekli değildir. Kalan güç kaynağı da arızalanırsa, sistem kapanır.	Bkz. “Sorun Giderme - Güç Kaynakları” sayfa 165.

**Tablo 1-1. LCD Durum İletileri (devamı)**

<b>Kod</b>	<b>Metin</b>	<b>Nedenler</b>	<b>Düzeltilici İşlemler</b>
E1629	Güç gerekiyor > PSU watt değeri. PSU ve yapılandırma 1 kontrol edin.	Sistem yapılandırması, kısıtlandığında bile güç kaynaklarının sağlayabildiğinden daha fazla güç gerektiriyordur.	Sisteme verilen gücü kapatın, sisteme yeterli güç verilip verilmediğini kontrol edin. Sistem güç gereksinimleri hakkında bilgi için bkz. <i>Başlarken Kılavuzu</i> .
E1631	Sistemin güç çekişi eşiği aştı. Destek birimine başvurun.	İşlemci ve bellek kısıtlama mevcut güç kaynağı yapılandırması ile sistem gücü tüketimini maksimum güvenli düzeyin altında tutmak için yeterli değildir.	Sisteme verilen AC gücü 10 saniyelğine kesip sistemi yeniden başlatın. Sorun devam ederse, bkz. “Yardım Alma” sayfa 195.
E1632	Hatasız olay. Destek birimine başvurun.	İşlemciler ve bellek mevcut güç yapılandırması ile sistem gücü tüketimini maksimum güvenli düzeyin altında tutmak için kısıtlanmıştır.	Sisteme verilen AC gücü 10 saniyelğine kesip sistemi yeniden başlatın. Sorun devam ederse, bkz. “Yardım Alma” sayfa 195.
E1710	G/Ç kanal denetimi hatası. SEL'yi gözden geçirip temizleyin.	Sistem BIOS'u bir G/Ç kanal denetimi bildirmiştir.	Daha fazla bilgi için SEL'yi kontrol edin ve ardından temizleyin. Sisteme verilen AC gücü 10 saniyelğine kesip sistemi yeniden başlatın. Sorun devam ederse, bkz. “Yardım Alma” sayfa 195.

**Tablo 1-1. LCD Durum İletileri (devamı)**

<b>Kod</b>	<b>Metin</b>	<b>Nedenler</b>	<b>Düzeltilici İşlemler</b>
E1711	Veriyolu ## Aygıt ## İşlev ##'de PCI eşlik hatası.	Sistem BIOS'u PCI yapılandırma alanında veriyolu ##, aygıt ##, işlem ##'de bir PCI eşlik hatası bildirmiştir.	PCIe genişletme kartlarını çıkarın ve yeniden yerleştirin. Sorun devam ederse, bkz. “Sorun Giderme - Genişletme Kartları” sayfa 175.
	Yuva #'da PCI eşlik hatası. SEL'yi gözden geçirip temizleyin.	Sistem BIOS'u belirtilen yuvaya takılı bir bileşende bir PCI eşlik hatası bildirmiştir.	PCIe genişletme kartlarını çıkarın ve yeniden yerleştirin. Sorun devam ederse, bkz. “Sorun Giderme - Genişletme Kartları” sayfa 175.
E1712	Veriyolu ## Aygıt ## İşlev ##'de PCI sistem hatası.	Sistem BIOS'u PCI yapılandırma alanında veriyolu ##, aygıt ##, işlem ##'de bir PCI sistem hatası bildirmiştir.	PCIe genişletme kartlarını çıkarın ve yeniden yerleştirin. Sorun devam ederse, bkz. “Sorun Giderme - Genişletme Kartları” sayfa 175.
	Yuva #'da PCI sistem hatası. SEL'yi gözden geçirip temizleyin.	Sistem BIOS'u belirtilen yuvaya takılı bir bileşende bir PCI sistem hatası bildirmiştir.	Belirtilen yuvayı sağlayan genişletme kartını yükselticisini çıkarın ve yeniden takın. Bkz. “Genişletme Kartları ve Genişletme Kartı Yükselticileri” sayfa 115. Sorun devam ederse, yükseltici kartı veya sistem kartı arızalıdır. Bkz. “Yardım Alma” sayfa 195.
E1714	Bilinmeyen hata. SEL'yi gözden geçirip temizleyin.	Sistem BIOS'u sistemde bir hata olduğunu belirlemiş ancak nereden kaynaklandığını belirleyememiştir.	Daha fazla bilgi için SEL'yi kontrol edin ve ardından temizleyin. Sisteme verilen AC gücü 10 saniyelğine kesip sistemi yeniden başlatın. Sorun devam ederse, bkz. “Yardım Alma” sayfa 195.



**Tablo 1-1. LCD Durum İletileri (devamı)**

<b>Kod</b>	<b>Metin</b>	<b>Nedenler</b>	<b>Düzeltilici İşlemler</b>
E1715	Önemli G/Ç Hatası. SEL'yi gözden geçirip temizleyin.	Sistem BIOS'u sistemde önemli bir hata olduğunu belirlemiştir.	Daha fazla bilgi için SEL'yi kontrol edin ve ardından temizleyin. Sisteme verilen AC gücü 10 saniyeliğine kesip sistemi yeniden başlatın.  Sorun devam ederse, bkz. “Yardım Alma” sayfa 195.
E1716	Yonga Kümesi IERR Veriyolu ## Aygıt ## İşlev ##. SEL'yi gözden geçirip temizleyin.	Sistem BIOS'u veriyolu ##, aygıt ##, işlev ##'de bir dahili yonga kümesi hatası bildirmiştir.	Daha fazla bilgi için SEL'yi kontrol edin ve ardından temizleyin. Sisteme verilen AC gücü 10 saniyeliğine kesip sistemi yeniden başlatın.  Sorun devam ederse, bkz. “Yardım Alma” sayfa 195.
E1717	CPU # dahili hatası. SEL'yi gözden geçirip temizleyin.	Sistem BIOS'u belirtilen işlemcide dahili bir hata olduğunu belirlemiştir.	Daha fazla bilgi için SEL'yi kontrol edin ve ardından temizleyin. Sisteme verilen AC gücü 10 saniyeliğine kesip sistemi yeniden başlatın.  Sorun devam ederse, bkz. “Yardım Alma” sayfa 195.

**Tablo 1-1. LCD Durum İletileri (devamı)**

<b>Kod</b>	<b>Metin</b>	<b>Nedenler</b>	<b>Düzeltilici İşlemler</b>
E171F	Veriyolu ## Aygıt ## İşlev ##'de PCIe önemli hatası.	Sistem BIOS'u PCI yapılandırma alanında veriyolu ##, aygıt ##, işlem ##'de bir PCIe önemli hatası bildirmiştir.	PCIe genişletme kartlarını çıkartın ve yeniden yerleştirin. Sorun devam ederse, bkz. “Sorun Giderme - Genişletme Kartları” sayfa 175.
	Yuva #'da PCIe önemli hatası. SEL'yi gözden geçirip temizleyin.	Sistem BIOS'u belirtilen yuvaya takılı bir bileşende bir PCIe önemli hatası bildirmiştir.	Genişletme kartı yükselticisini çıkartın ve yeniden takın. Bkz. “Genişletme Kartları ve Genişletme Kartı Yükselticileri” sayfa 115. Sorun devam ederse, yükseltici kartı veya sistem kartı arızalıdır. Bkz. “Yardım Alma” sayfa 195.
E1810	Sabit sürücü ## arızası. SEL'yi gözden geçirip temizleyin.	Belirtilen sabit sürücü arızalanmıştır.	Bkz. “Sorun Giderme - Sabit Sürücü” sayfa 173.
E1812	Sabit sürücü ## çıkarıldı. Sürücüyü kontrol edin.	Belirtilen sabit sürücü sistemden çıkarılmıştır.	Yalnızca bilgi.
E1A11	PCI Yükseltici donanımı ve yapılandırma uyuşmazlığı. Yeniden yapılandırın.	PCIe yükselticileri doğru yapılandırılmamıştır. Bazı geçersiz yapılandırmalar sistemin açılmasını engelliyordur.	Genişletme kartı yükselticisini yeniden takın. Bkz. “Genişletme Kartları ve Genişletme Kartı Yükselticileri” sayfa 115. Sorun devam ederse, yükseltici kartı veya sistem kartı arızalıdır. Bkz. “Yardım Alma” sayfa 195.

**Tablo 1-1. LCD Durum İletileri (devamı)**

<b>Kod</b>	<b>Metin</b>	<b>Nedenler</b>	<b>Düzeltilici İşlemler</b>
E1A12	PCI Yükselticisi algılanmadı. Yükselticiyi kontrol edin.	PCIe yükselticilerinin biri veya ikisi de eksiktir. Bu sistemin açılmasını engelliyordur.	Eksik yükseltici kartlarını yeniden takın. Bkz. “Genişletme Kartı Yükselticisi 1’i Takma” sayfa 122 ve “Genişletme Kartı Yükselticisi 2’yi Takma” sayfa 124.
E1813	Dahili Çift SD Modülü Kartı # arızalandı. SD kartı kontrol edin.	Dahili çift SD modülü kartı arızalanmıştır.	Dahili çift SD modülü kartını yeniden takın. Sorun devam ederse, bkz. “Yardım Alma” sayfa 195.
E1814	Dahili SD Modülü Kartı # yazma korumalı. SD kartı kontrol edin.	Dahili çift SD modülü kartı yazma korumalıdır ve kullanılamıyordur.	SD kartın yazma koruması anahtarını açık konumuna getirin.
E1815	Dahili Çift SD Modülü yedekliliği kaybedildi. SD kartları kontrol edin.	Dahili çift SD modülü kartı önyükleme ortamı artık yedekli değildir.	Dahili çift SD modülü kartını yeniden takın. Sorun devam ederse, bkz. “Yardım Alma” sayfa 195.
E1A14	SAS kablosu A arızası. Bağlantıyı kontrol edin.	SAS kablosu A eksik veya arızalıdır.	Kabloyu yeniden takın. Sorun devam ederse kabloyu değiştirin. Sorun devam ederse, bkz. “Yardım Alma” sayfa 195.
E1A15	SAS kablosu B arızası. Bağlantıyı kontrol edin.	SAS kablosu B eksik veya arızalıdır.	Kabloyu yeniden takın. Sorun devam ederse kabloyu değiştirin. Sorun devam ederse, bkz. “Yardım Alma” sayfa 195.

**Tablo 1-1. LCD Durum İletileri (devamı)**

<b>Kod</b>	<b>Metin</b>	<b>Nedenler</b>	<b>Düzeltilici İşlemler</b>
E1A1D	Kontrol paneli USB kablosu algılanmadı. Kabloyu kontrol edin.	Kontrol paneline giden USB kablosu eksik veya arızalıdır.	Kabloyu yeniden takın. Sorun devam ederse kabloyu değiştirin. Sorun devam ederse, bkz. “Yardım Alma” sayfa 195.
E2010	Bellek algılanmadı. DIMM'leri inceleyin.	Sistemde belleği algılanmamıştır.	Belleği takın veya bellek modüllerini yeniden yerleştirin. Bkz. “Bellek Modüllerini Takma” sayfa 103 veya “Sorun Giderme - Sistem Belleği” sayfa 167.
E2011	Bellek yapılandırması arızası. DIMM'leri kontrol edin.	Bellek algılanmıştır, ancak yapılandırılmıyordur. Bellek yapılandırması sırasında önemli sistem hatası algılanmıştır.	Bkz. “Sorun Giderme - Sistem Belleği” sayfa 167.
E2012	Bellek yapılandırıldı ancak kullanılmıyordur. DIMM'leri kontrol edin.	Bellek yapılandırılmıştır, ancak kullanılmıyordur.	Bkz. “Sorun Giderme - Sistem Belleği” sayfa 167.
E2013	BIOS belleğin gölgesini oluşturamıyor. DIMM'leri kontrol edin.	Sistem BIOS'u flash görüntüsünü belleğe kopyalayamamıştır.	Bkz. “Sorun Giderme - Sistem Belleği” sayfa 167.
E2014	CMOS RAM arızası. AC güç dönüşümü yapın.	CMOS arızası. CMOS RAM doğru şekilde çalışmıyordur.	Sisteme verilen AC gücü 10 saniyelik kesip sistemi yeniden başlatın. Sorun devam ederse, bkz. “Yardım Alma” sayfa 195.

**Tablo 1-1. LCD Durum İletileri (devamı)**

<b>Kod</b>	<b>Metin</b>	<b>Nedenler</b>	<b>Düzeltilici İşlemler</b>
E2015	DMA Denetleyicisi Arızası AC güç dönüşümü yapın.	DMA denetleyicisi arızası	Sisteme verilen AC gücü 10 saniyeliğine kesip sistemi yeniden başlatın. Sorun devam ederse, bkz. “Yardım Alma” sayfa 195.
E2016	Kesinti Denetleyicisi arızası. AC güç dönüşümü yapın.	Kesinti denetleyicisi arızalıdır.	Sisteme verilen AC gücü 10 saniyeliğine kesip sistemi yeniden başlatın. Sorun devam ederse, bkz. “Yardım Alma” sayfa 195.
E2017	Süreölçer yenileme arızası. AC güç dönüşümü yapın.	Süreölçer yenileme arızası.	Sisteme verilen AC gücü 10 saniyeliğine kesip sistemi yeniden başlatın. Sorun devam ederse, bkz. “Yardım Alma” sayfa 195.
E2018	Programlanabilir Süreölçer hatası. AC güç dönüşümü yapın.	Programlanabilir aralık süreölçeri hatası.	Sisteme verilen AC gücü 10 saniyeliğine kesip sistemi yeniden başlatın. Sorun devam ederse, bkz. “Yardım Alma” sayfa 195.
E2019	Eşlik hatası. AC güç dönüşümü yapın.	Eşlik hatası.	Sisteme verilen AC gücü 10 saniyeliğine kesip sistemi yeniden başlatın. Sorun devam ederse, bkz. “Yardım Alma” sayfa 195.
E201A	SuperIO arızası. AC güç dönüşümü yapın.	SIO arızası.	Sisteme verilen AC gücü 10 saniyeliğine kesip sistemi yeniden başlatın. Sorun devam ederse, bkz. “Yardım Alma” sayfa 195.

**Tablo 1-1. LCD Durum İletileri (devamı)**

<b>Kod</b>	<b>Metin</b>	<b>Nedenler</b>	<b>Düzeltilici İşlemler</b>
E201B	Klavye denetleyicisi hatası. AC güç dönüşümü yapın.	Klavye denetleyici arızası.	Sisteme verilen AC gücü 10 saniyelikliğine kesip sistemi yeniden başlatın. Sorun devam ederse, bkz. “Yardım Alma” sayfa 195.
E201C	SMI başlatma hatası. AC güç dönüşümü yapın.	Sistem yönetimi kesintisi (SMI) başlatma hatası.	Sisteme verilen AC gücü 10 saniyelikliğine kesip sistemi yeniden başlatın. Sorun devam ederse, bkz. “Yardım Alma” sayfa 195.
E201D	Kapatma sına ma hatası. AC güç dönüşümü yapın.	BIOS kapatma sına ma hatası.	Sisteme verilen AC gücü 10 saniyelikliğine kesip sistemi yeniden başlatın. Sorun devam ederse, bkz. “Yardım Alma” sayfa 195.
E201E	POST belleği sına ma hatası. DIMM'leri kontrol edin.	BIOS POST belleği sına ma hatası.	Bkz. “Sorun Giderme - Sistem Belleği” sayfa 167. Sorun devam ederse, bkz. “Yardım Alma” sayfa 195.
E2020	CPU yapılandırmas ı hatası. Ekrandaki iletileri kontrol edin.	İşlemci yapılandırmas ı hatası.	Özel hata iletileri için ekranı kontrol edin. Bkz. “Sorun Giderme - İşlemciler” sayfa 177.
E2021	Yanlış bellek yapılandırmas ı. Kullanıcı Kılavuzu' u inceleyin.	Yanlış bellek yapılandırmas ı.	Özel hata iletileri için ekranı kontrol edin. Bkz. “Sorun Giderme - Sistem Belleği” sayfa 167.

**Tablo 1-1. LCD Durum İletileri (devamı)**

<b>Kod</b>	<b>Metin</b>	<b>Nedenler</b>	<b>Düzeltilici İşlemler</b>
E2022	POST sırasında genel hata. Ekrandaki iletiyi kontrol edin.	Görüntüden sonra genel hata.	Özel hata iletileri için ekranı kontrol edin.
E2026	Bellek başlatma hatası. Destek birimine başvurun.	Geçersiz bellek yapılandırması.	Bellek modüllerinin geçerli bir yapılandırmaya takıldığından emin olun. Bkz. "Genel Bellek Modülü Montaj Yönergeleri" sayfa 99. Bkz. "Yardım Alma" sayfa 195.
E2110	DIMM ##'de Çoklu Bit Hatası. DIMM'i yeniden takın.	"##" yuvasındaki bellek modülünde çoklu bir hata (MBE) görülmüştür.	Bellek modülünü soketine yeniden takın. Sorun devam ederse, bkz. "Sorun Giderme - Sistem Belleği" sayfa 167.
E2111	DIMM ##'de SBE günlüğü devre dışı bırakıldı. DIMM'i yeniden takın.	Sistem BIOS'u bellek tek bit hatası (SBE) kaydını devre dışı bırakmıştır ve sistem yeniden başlatılana kadar günlük tutmayacaktır. "##" BIOS tarafından devreye alınan bellek modülünü temsil eder.	Bellek modülünü soketine yeniden takın. Sorun devam ederse, bkz. "Sorun Giderme - Sistem Belleği" sayfa 167.
E2112	Kart x DIMM ##'de bellek ayrıldı. AC güç dönüşümü yapın.	Sistem BIOS'u, bellekte çok fazla hata tespit ettiğinden belleği ayırmıştır.	Sisteme verilen AC gücü 10 saniyelik kesip sistemi yeniden başlatın. Sorun devam ederse, bkz. "Sorun Giderme - Sistem Belleği" sayfa 167.

**Tablo 1-1. LCD Durum İletileri (devamı)**

<b>Kod</b>	<b>Metin</b>	<b>Nedenler</b>	<b>Düzeltilici İşlemler</b>
I1910	izinsiz giriş algılandı. Kasa kapağını kontrol edin.	Sistem kapağı çıkarılmıştır.	Kasa kapağını geri takın ve kasa kapağının düzgün takıldığından emin olun. Bkz. “Sistemi Kapatma” sayfa 83.
I1911	LCD Günlüğü Dolu. Tüm Hataları incelemek için SEL'yi kontrol edin.	LCD taşma iletisi. LCD'de sırayla en fazla on hata iletisi görüntülenebilir. On birinci ileti kullanıcıya olaylar hakkındaki ayrıntılar için SEL'yi kontrol etmesi talimatını verir.	Olaylar hakkındaki ayrıntılar için SEL'yi kontrol edin. Sisteme verilen AC gücü 10 saniyelik kesime veya SEL'yi yeniden başlatın.
I1912	SEL dolu. Günlüğü gözden geçirip temizleyin.	SEL olaylarla dolmuştur ve artık günlük tutamıyordur.	Daha fazla bilgi için SEL'yi kontrol edin ve ardından temizleyin.
W1100	CPU VCORE Regülatörü sıcaklığı aralığı aşılıyor. Pervaneleri kontrol edin.	Regülatör sıcaklığı izin verilen aralığın dışındaki bir noktaya ulaşmıştır.	Bkz. “Sorun Giderme - Sistem Soğutması Sorunları” sayfa 166. Sorun devam ederse, bkz. “Yardım Alma” sayfa 195.
W1102	Bellek Voltaj Regülatörü sıcaklığı aralığı aşılıyor. Pervaneleri kontrol edin	Regülatör sıcaklığı izin verilen aralığın dışındaki bir noktaya ulaşmıştır.	Bkz. “Sorun Giderme - Sistem Soğutması Sorunları” sayfa 166. Sorun devam ederse, bkz. “Yardım Alma” sayfa 195.



**Tablo 1-1. LCD Durum İletileri (devamı)**

<b>Kod</b>	<b>Metin</b>	<b>Nedenler</b>	<b>Düzeltilici İşlemler</b>
W1228	RAID Denetleyicisi pili kapasitesi < 24 saat.	Önceden RAID pilinin 24 saatten daha az şarjı kaldığı uyarısını verir.	RAID pilinin 24 saat sürekli şarj süresinden daha fazla şarj olmasını bekleyin.  Sorun devam ederse RAID pilini değiştirin. Bkz. “Dahili Çift SD Modülü (İsteğe Bağlı)” sayfa 132.
W1630	Güç kaynağı yedekliliği bozuldu. PSU kablolarını kontrol edin.	Güç kaynağı alt sistemi artık tamamen yedekli değildir.	Güç kaynaklarını yeniden takın. Bkz. “Sorun Giderme - Güç Kaynakları” sayfa 165.  Sorun devam ederse, bkz. “Yardım Alma” sayfa 195.

**NOT:** Bu tabloda kullanılan bir kısaltmanın tam adı için, [support.dell.com/manuals](http://support.dell.com/manuals) adresindeki *Sözlük*'e bakın.

# Sistem İletileri

Sistem iletileri sistemdeki olası bir sorun hakkında sizi bilgilendirmek için ekranda görünür.



**NOT:** Tabloda belirtilmeyen bir sistem ileti alırsanız, iletinin açıklaması ve önerilen işlem için ileti görüldüğünde çalışmakta olan uygulamanın veya işletim sisteminin belgelerini inceleyin.

**Tablo 1-2. Sistem İletileri**

İleti	Nedenler	Düzeltilici İşlemler
Dikkat! iDRAC6 yanıt vermiyor. Yeniden başlatılıyor.	iDRAC6, BIOS iletişimine düzgün çalışmadığından veya başlatma işlemini tamamlamadığından yanıt vermiyordur. Sistem yeniden başlatılacaktır.	Sistemin yeniden başlatılmasını bekleyin.
Dikkat! iDRAC6 yanıt vermiyor. Gerekli güç PSU watt değerini aşabilir.	iDRAC6 yanıt vermeyi kesmiştir. iDRAC6, sistem önyükleme yaparken uzaktan sıfırlanmıştır.	Sisteme verilen AC gücü 10 saniyelik kesip sistemi yeniden başlatın.
Dikkat! Sistem önyüklemesine devam etmek sistemin uyarı vermeksizin kapanma riskini kabul etmek demektir.	AC kurtarmasından sonra, iDRAC6'nın önyükleme yapması normalden uzun sürebilir.	

<b>İleti</b>	<b>Nedenler</b>	<b>Düzeltilici İşlemler</b>
Dikkat! Araya düğüm ekleme devre dışı! Bellek yapılandırması Araya Düğüm Ekleme'yi desteklemiyor.	Bellek yapılandırması değiştirilmiştir (örneğin, bir bellek modülü arızalanmıştır), bu nedenle araya düğüm ekleme desteklenmemektedir. Sistem araya düğüm ekleme özelliği olmadan çalışacaktır.	Bellek modüllerinin araya düğüm ekleme'yi destekleyen bir yapılandırmaya takıldığından emin olun. Olası nedenler hakkında ek bilgi için diğer sistem iletilerini inceleyin. Bellek yapılandırması hakkında bilgi için, bkz. "Genel Bellek Modülü Montaj Yönergeleri" sayfa 99. Sorun devam ederse, bkz. "Sorun Giderme - Sistem Belleği" sayfa 167.
Dikkat! Gerekli güç PSU watt değerini aşıyor. PSU'yu ve sistem yapılandırmasını kontrol edin.  Dikkat! Sistem önyüklemesine devam etmek sistemin uyarı vermeksizin kapanma riskini kabul etmek demektir.	Sistemin işlemci yapılandırmaları, bellek modülleri ve genişletme kartları güç kaynakları tarafından desteklenmiyor olabilir.	Sistem bileşenleri son zamanlarda yükseltildiyse, sistemi önceki yapılandırmaya geri döndürün. Sistem bu uyarı olmaksızın önyükleme yapıyorsa değiştirilen bileşenler bu güç kaynağı tarafından desteklenmiyor demektir. Enerji Tasarruflu güç kaynakları takılıysa, bunları bileşenleri kullanabilmek için Yüksek Çıkışlı güç kaynaklarıyla değiştirin. Bkz. "Güç Kaynakları" sayfa 91.
Dikkat! Yedek bellek devre dışı! Bellek yapılandırması yedek belleği desteklemiyor.	Yedek bellek sistem kurulumu programında etkinleştirilmiştir, ancak mevcut yapılandırma yedek belleği desteklemiyordur. Bir bellek modülü arızalı olabilir.	Bellek modüllerinin arızalı olup olmadığını kontrol edin. Bkz. "Sorun Giderme - Sistem Belleği" sayfa 167. Mümkünse, bellek ayarını sıfırlayın. Bkz. "Sistem Kurulumu Programını ve UEFI Önyükleme Yöneticisini Kullanma" sayfa 59.

<b>İleti</b>	<b>Nedenler</b>	<b>Düzeltilici İşlemler</b>
Dikkat! Önceki önyükleme sırasında önemli sistem hatası.	Bir hata sistemin yeniden başlatılmasına neden olmuştur.	Olası nedenler hakkında ek bilgi için diğer sistem iletilerini inceleyin.
BIOS MANUFACTURING MODE (BIOS ÜRETİM MODU) algılandı. MANUFACTURING MODE (ÜRETİM MODU) sonraki önyüklemeden sonra temizlenecek. Normal çalışma sistemin yeniden başlatılması gerekiyor.	Sistem üretim modundadır.	Sistemi üretim modundan çıkarmak için yeniden başlatın.
BIOS Güncelleştirme Girişimi Başarısız!	Uzak BIOS güncelleştirme girişimi başarısız oldu!	BIOS Güncelleştirmesini yeniden deneyin. Sorun devam ederse, bkz. “Yardım Alma” sayfa 195.
Dikkat: NVRAM_CLR anahtarı sistem kartına takılı.	NVRAM_CLR anahtarı temiz ayarda takılmıştır. CMOS temizlenmiştir.	NVRAM_CLR anahtarını varsayılan konumuna getirin (3 ve 5. pinler). Anahtar konumu için bkz. Şekil 6-1. Sistemi yeniden başlatın ve yeniden BIOS ayarlarına girin. Bkz. “Sistem Kurulumu Programını ve UEFI Önyükleme Yöneticisini Kullanma” sayfa 59.
CPU en düşük frekansa ayarlandı.	İşlemci hızı gücü korumak için kasıtlı olarak düşük ayarlanmış olabilir.	Ayar kasıtlı olarak yapılmadıysa, olası nedenler için diğer sistem iletilerini inceleyin.

<b>İleti</b>	<b>Nedenler</b>	<b>Düzeltilici İşlemler</b>
<p>Farklı önbellek boyutlarına sahip CPU'lar algılandı.</p> <p>Farklı çekirdek boyutlarına sahip CPU'lar algılandı! Sistem durduruldu.</p> <p>Farklı güç değerlerine sahip CPU'lar algılandı! Sistem durduruldu.</p>	<p>Sisteme birbiriyle uyumsuz işlemciler takılmıştır.</p>	<p>Tüm işlemcilerin aynı önbellek boyutlarına, çekirdek sayısına ve güç değerine sahip olduğundan emin olun.</p> <p>İşlemcilerin düzgün takıldığından emin olun.</p> <p>Bkz. “İşlemciler” sayfa 134.</p>
<p>Mevcut önyükleme modu UEFI'ya ayarlandı.</p> <p>Lütfen uyumlu önyükleme ortamının mevcut olduğundan emin olun. Önyükleme modunu gerektiği gibi değiştirmek için sistem kurulumu programını kullanın.</p>	<p>Sistem, UEFI önyükleme modu BIOS'ta etkin olduğundan ve önyükleme işletim sistemi UEFI olmadığından önyükleme yapamamıştır.</p>	<p>Önyükleme modunun doğru ayarlandığından ve uygun önyükleme ortamının mevcut olduğundan emin olun. Bkz. “Sistem Kurulumu Programını ve UEFI Önyükleme Yöneticisini Kullanma” sayfa 59.</p>
<p>Kullanılabilir bellekte azalma.</p>	<p>Arızalı veya yanlış takılmış bellek modülleri.</p>	<p>Bellek modüllerini yeniden takın. Bkz. “Sorun Giderme - Sistem Belleği” sayfa 167.</p>

<b>İleti</b>	<b>Nedenler</b>	<b>Düzeltilici İşlemler</b>
Tümleşik NICx ve NICy: İS NIC' i=<ETKİN /DEVRE DIŞI>, Yönetim Paylaşımli NIC=<ETKİN /DEVRE DIŞI>	İşletim sistemi NIC arabirimi BIOS'ta ayarlanmıştır. Yönetim Paylaşımli NIC arabirimi yönetim araçlarında ayarlanmıştır.	NIC ayarları için system management software'i veya Sistem Kurulumu programını kontrol edin. Sorun görülürse, bkz. "Sorun Giderme - NIC'ler" sayfa 162.
Hata 8602 - Yardımcı Aygıt Arızası. Farenin ve klavyenin doğru konnektörlere sıkıca bağlandığından emin olun.	Fare veya klavye kablosu gevşektir veya yanlış takılmıştır.  Arızalı fare ve klavye.	Fare veya klavye kablosunu yeniden takın.  Fare veya klavye kablosunun çalıştığından emin olun. Bkz. "Sorun Giderme - USB Aygıtları" sayfa 160.
Kapı A20 hatası1.	Arızalı klavye denetleyicisi; arızalı sistem kartı.	Bkz. "Yardım Alma" sayfa 195.
Genel hata.	İşletim sistemi, komutu gerçekleştiriyor.	Bu iletiyi genellikle özel bir bilgi izler. Bilgiyi not edin ve sorunu çözmek için uygun işlemi yapın.
Geçersiz yapılandırma bilgileri: lütfen KURULUM programını çalıştırın.	Geçersiz bir sistem yapılandırması sistemin durdurulmasına neden olmuştur.	Sistem Kurulumu programını çalıştırın ve geçerli ayarları gözden geçirin. Bkz. "Sistem Kurulumu Programını ve UEFI Önyükleme Yöneticisini Kullanma" sayfa 59.
Internal_Storage yuvasında geçersiz PCIe kartı bulundu!	Özel depolama denetleyicisi yuvasına geçersiz bir PCIe genişletme kartı takılı olduğundan sistem durdurulmuştur.	PCIe genişletme kartını çıkarın ve özel yuvaya tümleşik depolama denetleyicisini takın. Bkz. "VFlash Ortam (İsteğe Bağlı)" sayfa 131.

<b>İleti</b>	<b>Nedenler</b>	<b>Düzeltilici İşlemler</b>
Klavye denetleyici arızası.	Arızalı klavye denetleyicisi; arızalı sistem kartı.	Bkz. “Yardım Alma” sayfa 195.
Klavye veri çizgisi hatası. Klavye tuş takılma hatası.	Klavye kablo konektörünü yanlış takılmıştır veya klavye arızalıdır.	Klavye kablosunu yeniden takın. Sorun devam ederse, bkz. “Sorun Giderme - USB Aygıtları” sayfa 160.
Klavye sigortası yandı.	Klavye konektöründe aşırı akım algılanmıştır.	Bkz. “Yardım Alma” sayfa 195.
Kullanıcının erişebileceği tüm USB bağlantı noktaları devre dışı olduğundan yerel klavye çalışmayabilir. Yerel olarak çalışıyorsanız, sistem güç dönüşümü yapın ve ayarları değiştirmek için sistem kurulumu programına girin.	USB bağlantı noktaları sistem BIOS'unda devre dışı bırakılmıştır.	Güç düğmesini kullanarak sistemi kapatıp yeniden başlatın ve ardından USB bağlantı noktalarını etkinleştirmek için Sistem Kurulumu programına girin. Bkz. “Sistem Kurulumu Programına Girme” sayfa 60.
Üretim modu algılandı.	Sistem üretim modundadır.	Sistemi üretim modundan çıkarmak için yeniden başlatın.
Bellek sınamaları tuş vuruşuyla sonlandırıldı.	POST bellek sınaması boşluk tuşuna basılarak sonlandırılmıştır.	Yalnızca bilgi.

<b>İleti</b>	<b>Nedenler</b>	<b>Düzeltilici İşlemler</b>
Hiçbir önyükleme aygıtı yok.	Arızalı veya eksik optik sürücü alt sistemi, sabit sürücü veya sabit sürücü alt sistemi ya da önyükleme yapılamayan USB anahtar takılmıştır.	Önyükleme yapılabilir bir USB anahtar, CD veya sabit sürücü kullanın. Sorun devam ederse, bkz. “Sorun Giderme - Dahili USB Anahtar” sayfa 169, “Sorun Giderme - USB Aygıtları” sayfa 160, “Sorun Giderme - Optik Sürücü” sayfa 172, ve “Sorun Giderme - Sabit Sürücü” sayfa 173. Önyükleme cihazlarının sırasını ayarlama hakkında bilgi için bkz. “Sistem Kurulumu Programını ve UEFI Önyükleme Yöneticisini Kullanma” sayfa 59.
Sabit sürücüde önyükleme sektörü yok.	Sistem Kurulumu programındaki yapılandırma ayarları yanlıştır veya sabit sürücüde işletim sistemi yoktur.	Sistem Kurulumu programında sabit sürücü yapılandırma ayarlarını kontrol edin. Bkz. “Sistem Kurulumu Programını ve UEFI Önyükleme Yöneticisini Kullanma” sayfa 59. Gerekirse, işletim sistemini sabit sürücüye kurun. İşletim sisteminizin belgelerine bakın.
Saat ilerleme kesintisi yok.	Arızalı sistem kartı.	Bkz. “Yardım Alma” sayfa 195.
PCI BIOS'u kurulamadı.	Gölgeleme sırasında PCIe aygıtı BIOS (İsteğe Bağlı ROM) sağlama toplamı arızası algılandı.  Genişletme kartlarına giden kablolar gevşektir; genişletme kartları arızalıdır veya yanlış takılmıştır.	Genişletme kartlarını yeniden takın. Tüm ilgili kabloların genişletme kartlarına sıkı bir şekilde bağlı olduğundan emin olun. Sorun devam ederse, bkz. “Sorun Giderme - Genişletme Kartları” sayfa 175.



<b>İleti</b>	<b>Nedenler</b>	<b>Düzeltilici İşlemler</b>
PCIe Eğitim Hatası: Beklenen Bağlantı Genişliği $x$ , Gerçek Bağlantı Genişliği $y$ .	PCIe kartı arızalıdır veya belirtilen yuvaya yanlış takılmıştır.	PCIe kartını belirtilen yuva numarasına yeniden takın. Bkz. “Sorun Giderme - Genişletme Kartları” sayfa 175. Sorun devam ederse, bkz. “Yardım Alma” sayfa 195.
Tak ve Çalıştırma Yapılandırma Hatası.	PCIe aygıtı başlatılırken hatayla karşılaşmıştır; sistem kartı arızalıdır.	NVRAM_CLR anahtarını boş konuma takın (1 ve 3. pinler) ve sistemi yeniden başlatın. Anahtar konumu için bkz. Şekil 6-1. Sorun devam ederse, bkz. “Sorun Giderme - Genişletme Kartları” sayfa 175.
Okuma hatası. İstenen sektör bulunamadı.	İşletim sistemi sabit sürücüden, optik sürücüden veya USB aygıtından okuyamıyordur, sistem diskte özel bir sektör bulamıyordur veya istenen sektör kusurludur.	Optik ortamı, USB ortamını veya aygıtını değiştirin. SAS arka panel, USB veya SATA kablolarının düzgün şekilde bağlandığından emin olun. Sisteminize takılan uygun sürücüler için bkz. “Sorun Giderme - USB Aygıtları” sayfa 160, “Sorun Giderme - Optik Sürücü” sayfa 172, veya “Sorun Giderme - Sabit Sürücü” sayfa 173.
SATA Bağlantı Noktası $x$ aygıtı bulunamadı.	Belirtilen SATA bağlı noktasına cihaz bağlanmamıştır.	Yalnızca bilgi.

<b>İleti</b>	<b>Nedenler</b>	<b>Düzeltilici İşlemler</b>
SATA bağlantı noktası x aygıtı otomatik algılama hatası. SATA bağlantı noktası x aygıtı yapılandırma hatası. SATA bağlantı noktası 0 aygıtı arızası.	SATA bağlantı noktasına bağlı olan sürücü arızalıdır.	Arızalı sürücüyü değiştirin.
İstenen sektör bulunamadı. Hata arama. Arama işlemi yapılamadı.	Arızalı sabit sürücü, USB aygıtı veya USB ortamı.	USB ortamını veya aygıtını değiştirin. USB veya SAS arka panel kablolarının düzgün şekilde bağlandığından emin olun. Sisteminize takılan uygun sürücüler için bkz. “Sorun Giderme - USB Aygıtları” sayfa 160 veya “Sorun Giderme - Sabit Sürücü” sayfa 173.
Kapatma hatası.	Genel sistem hatası.	Bkz. “Yardım Alma” sayfa 195.
Sistem belleğinin miktarı değişti.	Bellek eklenmiş veya çıkarılmış ya da bir bellek modülü arızalı olabilir.	Bellek eklenmiş veya çıkarılmışsa, bu ileti bilgi niteliğinde olup yok sayılabilir. Bellek eklenmemişse veya çıkarılmamışsa, tek bit veya çoklu bit hatalarının algılanıp algılanmadığını belirlemek için SEL'yi kontrol edin ve arızalı bellek modülünü değiştirin. Bkz. “Sorun Giderme - Sistem Belleği” sayfa 167.
Gün saati durdu.	Arızalı pil veya arızalı yonga.	Bkz. “Sorun Giderme - Sistem Pili” sayfa 165.

<b>İleti</b>	<b>Nedenler</b>	<b>Düzeltilici İşlemler</b>
Gün saati ayarlanmamış, lütfen KURULUM?programını çalıştırın.	Saat ve Tarih ayarları yanlış; sistem pili arızalıdır.	Saat ve Tarih ayarlarını kontrol edin. Bkz. “Sistem Kurulumu Programını ve UEFI Önyükleme Yöneticisini Kullanma” sayfa 59. Sorun devam ederse sistem pilini değiştirin. Bkz. “Sistem Pili” sayfa 140.
Saat yongası sayacı 2 hata verdi.	Arızalı sistem kartı.	Bkz. “Yardım Alma” sayfa 195.
TPM veya TCM yapılandırma işlemi kabul edildi. Sistem şimdi yeniden başlatılacaktır.	Bir Güvenilir Platform Modülü (TPM) veya Çin Güvenilir Platform Modülü (TCM) yapılandırma komutu girilmiştir. Sistem yeniden başlatılacak ve komutu yerine getirecektir.	Yalnızca bilgi.
TPM veya TCM yapılandırma işlemi beklemede. Bu değişikliğe izin verip sistemi sıfırlamak üzere Yok Saymak için (I)'ya VEYA Değiştirmek için (M)'ye basın.  UYARI: Değiştirmek güvenliği engelleyebilir.	Bu ileti bir TPM veya TCM yapılandırma komutu girildikten sonra sistemi yeniden başlatma sırasında görüntülenir. Devam etmek için kullanıcının müdahale etmesi gerekir.	Devam etmek için I veya M girin.
TPM veya TCM arızası.	Bir TPM veya TCM işlevi hata vermiştir.	Bkz. “Yardım Alma” sayfa 195.

İleti	Nedenler	Düzeltilici İşlemler
Sistem Hizmetleri görüntüsü başlatılamıyor. Sistem durduruldu!	Sistem Hizmetleri görüntüsü sistem ürün bilgisinde bozulduğundan veya sistem kartı değişikliği nedeniyle kaybolduğundan sistem <F10> tuşuna basıldıktan sonra durdurulmuştur.  iDRAC6 Enterprise kartı flash belleği bozulmuş olabilir.	Sistemi yeniden başlatın ve Yaşam Döngüsü Denetleyicisini tam işlevselliği eski durumuna getirmek için en son yazılımla güncelleyin. Daha fazla bilgi için Yaşam Döngüsü Denetleyicisi kullanıcı belgelerine bakın.  Flash belleği <b>support.dell.com</b> adresindeki en son sürümü kullanarak eski durumuna getirin. Flash belleğin alan değişikliğini yapma hakkındaki yönergeler için iDRAC6 kullanıcı kılavuzuna bakın.
Koruma modunda beklenmedik kesinti.	Bellek modülleri yanlış takılmıştır veya klavye/fare denetleyici yongası arızalıdır.	Bellek modüllerini yeniden takın. Bkz. “Sorun Giderme - Sistem Belleği” sayfa 167. Sorun devam ederse, bkz. “Yardım Alma” sayfa 195.
Desteklenmeyen CPU birleşimi  Desteklenmeyen CPU yonga sürümü algılandı.	İşlemciler sistem tarafından desteklenmiyordur.	Desteklenen bir işlemci veya işlemci birleşimi takın. Bkz. “İşlemciler” sayfa 134.
Desteklenmeyen DIMM algılandı. Aşağıdaki DIMM devre dışı bırakıldı: x	Geçersiz bellek yapılandırması. Sistem belirtilen bellek modülü devre dışı bırakılmış halde çalışacaktır.	Bellek modüllerinin geçerli bir yapılandırmaya takıldığından emin olun. Bkz. “Genel Bellek Modülü Montaj Yönergeleri” sayfa 99.

<b>İleti</b>	<b>Nedenler</b>	<b>Düzeltilici İşlemler</b>
Desteklenmeyen bellek yapılandırması. Yuvalar arasında DIMM uyumsuzluğu algılandı: x, x, ...	Geçersiz bellek yapılandırması. Belirtilen yuvalardaki bellek modülleri uyumsuzdur.	Bellek modüllerinin geçerli bir yapılandırmaya takıldığından emin olun. Bkz. "Genel Bellek Modülü Montaj Yönergeleri" sayfa 99.
Uyarı: Bir önemli hata sistemin sıfırlanmasına neden oldu! Lütfen sistemin olay günlüğünü kontrol edin.	Bir önemli hata meydana gelmiş ve sistemin yeniden başlatılmasına neden olmuştur.	Hata sırasında kaydedilen bilgiler için SEL'yi kontrol edin. SEL'de belirtilen her türlü arızalı bileşen için "Sisteminizle İlgili Sorun Giderme" sayfa 159'deki sorun giderme kısmına bakın.
Uyarı: Ön Kontrol Paneli takılmamış.	Ön kontrol paneli takılmamıştır veya kablo bağlantısı hatalıdır.	Kontrol panelini takın veya kontrol paneli kartı ile sistem kartı arasındaki bağlantıları kontrol edin. Bkz. "Kontrol Paneli Tertibatı" sayfa 148.
Uyarı! İşlemci n için mikro kod güncellemesi yüklenmedi.	Mikro kod güncellenememiştir.	BIOS'u güncelleştirin. Bkz. "Yardım Alma" sayfa 195.

<b>İleti</b>	<b>Nedenler</b>	<b>Düzeltilici İşlemler</b>
<p>Uyarı! Gerekli güç PSU watt değerini aşıyor. PSU'yu ve sistem yapılandırmasını kontrol edin.</p> <p>Uyarı! Performans azaldı. CPU ve bellek PSU watt değerini karşılamak üzere en düşük frekanslara ayarlandı. Sistem yeniden başlatılacak.</p>	<p>Sistemin işlemci yapılandırmaları, bellek modülleri ve genişletme kartları güç kaynakları tarafından desteklenmiyor olabilir.</p>	<p>Sistem bileşenleri son zamanlarda yükseltildiyse, sistemi önceki yapılandırmaya geri döndürün. Sistem bu uyarı olmaksızın önyükleme yapıyorsa değiştirilen bileşenler bu güç kaynağı tarafından desteklenmiyor demektir. Enerji Tasarruflu güç kaynakları takılıysa, bunları bileşenleri kullanabilmek için Yüksek Çıkışlı güç kaynaklarıyla değiştirin. Bkz. "Güç Kaynakları" sayfa 91.</p>
<p>Yazma hatası</p> <p>Seçilen sürücüde yazma hatası.</p>	<p>Arızalı USB aygıtı, USB ortamı, optik sürücü tertibatı, sabit sürücü veya sabit sürücü alt sistemi.</p>	<p>USB ortamını veya aygıtını değiştirin. USB, SAS arka panel veya SATA kablolarının düzgün şekilde bağlandığından emin olun. Bkz. "Sorun Giderme - USB Aygıtları" sayfa 160, "Sorun Giderme - Dahili USB Anahtarı" sayfa 169 ve "Sorun Giderme - Sabit Sürücü" sayfa 173.</p>
<p>Yanlış bellek yapılandırması CPU n.</p>	<p>CPU n'ye ait DIMM grubu yanlış yapılandırılmıştır ve sistemin durdurulmasına neden olmuştur.</p>	<p>Bellek yapılandırması hakkında bilgi için, bkz. "Genel Bellek Modülü Montaj Yönergeleri" sayfa 99. Sorun devam ederse, bkz. "Sorun Giderme - Sistem Belleği" sayfa 167.</p>

<b>İleti</b>	<b>Nedenler</b>	<b>Düzeltilici İşlemler</b>
HyperTransport hatası sistemin sıfırlanmasına neden oldu! Lütfen ayrıntılar için sistemin olay günlüğünü kontrol edin!	Bir önemli hata meydana gelmiş ve sistemin yeniden başlatılmasına neden olmuştur.	Hata sırasında kaydedilen bilgiler için SEL'yi kontrol edin. SEL'de belirtilen her türlü arızalı bileşen için "Sisteminizle İlgili Sorun Giderme" sayfa 159'deki sorun giderme kısmına bakın.
Uyarı: Aşağıdaki arızalı DIMM'ler yok sayıldı: DIMM n1 n2 Toplam bellek boyutu azaldı.	Arızalı veya yanlış takılmış bellek modülleri. Olası bir arıza için aynı kanaldaki iki DIMM'i de kontrol edin.	Bkz. "Sisteminizle İlgili Sorun Giderme" sayfa 159.
Uyarı: Aşağıdaki arızalı DIMM'ler devre dışı bırakıldı: DIMM n1 n2 Toplam bellek boyutu azaldı.	Arızalı veya yanlış takılmış bellek modülleri. Olası bir arıza için aynı kanaldaki iki DIMM'i de kontrol edin.	Bkz. "Sisteminizle İlgili Sorun Giderme" sayfa 159.

İleti	Nedenler	Düzeltilici İşlemler
Uyarı: Takılı bellek yapılandırması optimal değil. Geçerli bellek yapılandırmaları hakkında daha fazla bilgi için, lütfen teknik destek web sitesinde bulunan sistem belgelerine bakın.	Geçersiz bellek yapılandırması. Sistem azaltılmış işlevlerle çalışacaktır.	Bellek modüllerinin geçerli bir yapılandırmaya takıldığından emin olun. Bkz. “Genel Bellek Modülü Montaj Yönergeleri” sayfa 99. Sorun devam ederse, bkz. “Sorun Giderme - Sistem Belleği” sayfa 167.

**NOT:** Bu tabloda kullanılan bir kısaltmanın tam adı için, [support.dell.com/manuals](http://support.dell.com/manuals) adresindeki *Sözlük*'e bakın.

## Uyarı İletileri

Bir uyarı iletisi sistem bir göreve devam etmeden önce sizi olası bir sorun hakkında uyarır ve işlem yapmanızı ister. Örneğin, bir disketi biçimlendirmeden önce, bir ileti sizi disketteki tüm verileri kaybedebileceğinize dair uyarır. Uyarı iletileri genelde görevi yarıda keser ve y (evet) veya n (hayır) yazarak yanıtlamanızı ister.



**NOT:** Uyarı iletileri uygulama veya işletim sistemi tarafından oluşturulur. Daha fazla bilgi için, işletim sisteminizle veya uygulamayla birlikte verilen belgelere bakın.




## Tanı İletileri

Sistemin tanı yardımcı programları sisteminizde tanı sınamaları çalıştırırsanız ileti gönderebilir. Sistem tanı araçları hakkında daha fazla bilgi için, bkz. “Sistem Tanılama Araçlarını Çalıştırma” sayfa 179.

## Uyarı İletileri

Systems management software sisteminiz için uyarı iletileri oluşturur. Uyarı iletileri sürücü, sıcaklık, pervane ve güç koşulları için bilgi, durum, uyarı ve arıza iletilerini içerir. Daha fazla bilgi için [support.dell.com/manuals](http://support.dell.com/manuals) adresindeki systems management software belgelerine bakın.

## İhtiyaç Duyabileceğiniz Diğer Bilgiler

 **UYARI: Sisteminizle birlikte gelen güvenlik ve tescil bilgilerine bakın. Garanti bilgileri bu belgeye dahil edilmiş veya ayrı bir belge olarak eklenmiş olabilir.**

- Raf belgeleri sisteminizin rafa nasıl monte edileceğini açıklayan raf çözümünüze eklenmiştir.
- *Başlarken Kılavuzu* sistem özelliklerine, sisteminizi kurmaya ve teknik özelliklere genel bir bakış sunar.
- [support.dell.com/manuals](http://support.dell.com/manuals) adresindeki Dell sistem yönetimi uygulaması systems management software'i kurma ve kullanma hakkında bilgiler sunar.
- Sisteminizle birlikte satın aldığımız işletim sistemi, sistem yönetimi yazılımı, sistem güncellemeleri ve sistem bileşenleri ile ilgili olanlar dahil, sisteminizle birlikte gönderilen ve sisteminizin yapılandırılması ve yönetilmesi için belgeler ve araçlar sunan her türlü ortam.



**NOT:** Her zaman [support.dell.com/manuals](http://support.dell.com/manuals) adresindeki güncellemeleri kontrol edin ve genellikle diğer belgelerdeki bilgileri geçersiz kıldığından önce güncellemeleri okuyun.



# Sistem Kurulumu Programını ve UEFI Önyükleme Yöneticisini Kullanma

Sistem Kurulumu Programı, sistem donanımınızı yönetmenizi ve BIOS düzeyi seçenekleri belirtmenizi sağlar. Sistem Kurulumu programında şunları yapabilirsiniz:


- Donanım ekledikten veya çıkardıktan sonra NVRAM ayarlarını değiştirme
- Sistem donanım yapılandırmasını görüntüleme
- Tümleşik aygıtları etkinleştirme ya da devre dışı bırakma
- Performans ve güç yönetim eşiklerini ayarlama
- Sistem güvenliğini yönetme

## Sistem Önyükleme Modunu Seçme

Sistem Kurulumu Programı, ayrıca işletim sisteminizi kurmanız için önyükleme modunu belirtmenizi sağlar:

- BIOS önyükleme modu (varsayılan) standart BIOS düzeyi önyükleme arabirimidir.
- UEFI önyükleme modu, sistem BIOS'unu kapsayan Birleşik Genişletilebilir Bellek Arabirimi'ni (UEFI) temel alan gelişmiş bir 64 bit ön yüklem arabirimidir. Bu arabirim hakkında daha fazla bilgi için bkz. "UEFI Önyükleme Yöneticisine Girme" sayfa 70.

Sistem Kurulumu programının "Önyükleme Ayarları Ekranı" bölümünün **Önyükleme Modu** alanında önyükleme modunu seçmelisiniz. Önyükleme modunu belirttikten sonra, işletim sisteminizi söz konusu moda kurmaya devam edin. Bundan sonra, kurulu işletim sistemine erişmek için aynı önyükleme modunda (BIOS veya UEFI) önyükleme yapın. İşletim sisteminizi başka bir önyükleme modunda başlatmayı denemek sistemin hemen başlangıçta durdurulmasına neden olur.

 **NOT:** UEFI önyüklemeye modunda kurulabilmeleri için işletim sistemlerinin UEFI uyumlu (örneğin, Microsoft® Windows Server® 2008 x64 sürümü) olması gerekir. DOS ve 32 bit işletim sistemleri UEFI'yi desteklemez ve yalnızca BIOS önyüklemeye modu ile kurulabilir.


## Sistem Kurulumu Programına Girme

- 1 Sisteminizi açın veya yeniden başlatın.
- 2 Aşağıdaki iletiyi gördükten hemen sonra <F2> tuşuna basın:  
<F2> = Sistem Kurulumu

İşletim sisteminiz <F2> tuşuna basmadan önce yüklemeye başlarsa, sistemin önyüklemeyi bitirmesini bekleyin, ardından sisteminizi yeniden başlatın ve yeniden deneyin.


## Hata İletilerine Yapılacak İşlemler

Sistem önyüklemeye yaparken bir hata iletisi görünürse, iletiyi not edin. İletinin açıklaması ve hataları düzeltmeye yönelik öneriler için bkz. “Sistem İletileri” sayfa 42.

 **NOT:** Bir bellek yükseltmesini kurduktan sonra, sisteminizi ilk kez başlattığınızda sisteminizin bir ileti göstermesi normaldir.

## Sistem Kurulumu Programını Gezinme Tuşlarını Kullanma

Anahtarlar	İşlem
Yukarı ok veya <Shift><Tab>	Önceki alana gider.
Aşağı ok veya <Shift><Tab>	Sonraki alana gider.
Boşluk tuşu, <+>, <->, sol ve sağ oklar	Bir alandaki ayarlar arasında döner. Bazı alanlarda uygun değeri de yazabilirsiniz.
<Esc>	Sistem Kurulumu programından çıkar ve herhangi bir değişiklik yapıldıysa sistemi yeniden başlatır.
<F1>	Sistem Kurulumu programının yardım dosyasını görüntüler.

 **NOT:** Seçeneklerin çoğu için, yaptığınız her değişiklik kaydedilir, ancak sistem yeniden başlatılıncaya kadar geçerli olmaz.

# Sistem Kurulumu Seçenekleri

## Ana Ekran

Dell Inc. <www.dell.com> - PowerEdge R815 BIOS Version xx.yy.zz [This is DOS Setup]			
Service Tag: xxxxxxxx		Asset Tag: xxxxxxxxxxxx	
System Time ..... 00:00:00 System Date ..... DAY/MO/DATE/YR  Memory Settings ..... <Enter> Processor Settings ..... <Enter>  SATA Settings ..... <Enter>  Boot Settings ..... <Enter>  Integrated Devices ..... <Enter> PCI IRQ Assignment ..... <Enter>  Serial Communication ..... <Enter> Embedded Server Management ..... <Enter>  Power Management ..... <Enter>			
Up,Down Arrow to select	SPACE, +, - to change	ESC to exit	F1 = Help




**NOT:** Sistem Kurulumu programına ait seçenekler sistem yapılandırmasına bağlı olarak değişir.



**NOT:** Sistem Kurulumu programı varsayılanları mümkün olduğu yerlerde aşağıdaki kısımlarda ilgili seçeneklerin altında belirtilmiştir.

<b>Seenek</b>	<b>Aıklama</b>
Sistem Saati	Sistemin dahili saatini ayarlar.
Sistem Tarihi	Sistemin dahili takvimindeki tarihi ayarlar.
Bellek Ayarları	Takılan bellekle ilgili bilgileri gsterir. Bkz. “Bellek Ayarları Ekranı” sayfa 63.
İřlemci Ayarları	İřlemcilerle ilgili bilgileri (hız, nbellek, boyut vs.) gsterir. Bkz. “İřlemci Ayarları Ekranı” sayfa 64.
SATA Ayarları	Tmleřik SATA denetleyicisini ve baėlantı noktalarını etkinleřtirmek veya devre dıřı bırakmak iin kullanılan bir ekranı grntler. Bkz. “SATA Ayarları Ekranı” sayfa 65.
nykleme Ayarları	nykleme modunu (BIOS veya UEFI) belirtmek iin kullanılan bir ekranı grntler. BIOS nykleme modu iin, nykleme aygıtlarını da belirtebilirsiniz. Bkz. “nykleme Ayarları Ekranı” sayfa 65.
Tmleřik Aygıtlar	Tmleřik aygıt denetleyicilerini ve baėlantı noktalarını etkinleřtirmek veya devre dıřı bırakmak, ayrıca ilgili zellikleri ve seenekleri belirtmek iin kullanılan bir ekranı grntler. Bkz. “Tmleřik Aygıtlar Ekranı” sayfa 66.
PCI IRQ Ataması	PCI veriyolunda ve bir IRQ gerektiren takılı her geniřletme kartındaki her tmleřik aygıta atanan IRQ'yu deėiřtirmek iin kullanılan bir ekranı grntler. Bkz. “PCI IRQ Atamaları Ekranı” sayfa 67.
Seri İletiřim	Seri baėlantı noktalarını etkinleřtirmek veya devre dıřı bırakmak ve zellikleri ve seenekleri belirtmek iin kullanılan bir ekranı grntler. Bkz. “Seri İletiřim Ekranı” sayfa 67.
G Ynetimi	İřlemcilerin, pervanelerin ve bellek modllerinin g kullanımını nceden yapılandırılmıř veya zel ayarlarla ynetmenizi saėlar. Bkz. “G Ynetimi Ekranı” sayfa 68.
Sistem Gvenliėi	Sistem řifresini ve kurulum řifresi zelliklerini yapılandırmak iin kullanılan bir ekranı grntler. Daha fazla bilgi iin bkz. “Sistem Gvenlik Ekranı” sayfa 69, “Sistem řifresini Kullanma” sayfa 73 ve “Kurulum řifresini Kullanma” sayfa 75.

Seenek	Aıklama
Klavye NumLock'u ( <b>Aık</b> varsayılan)	101 veya 102 tuşlu klavyelerde (84 tuşlu klavyeler için geçerli değildir) sisteminizin NumLock modu etkin olarak başlatılıp başlatılmayacağını belirler.
Klavye Hatalarını Bildir ( <b>Bildir</b> varsayılan)	POST sırasında klavye hatalarının bildirilmesini etkinleştirir ya da devre dışı bırakır. Klavye takılı ana makine sistemleri için <b>Bildir</b> 'i seçin. POST sırasında klavye ve klavye denetleyicisi ile ilgili tüm hata iletilerini bastırmak için <b>Bildirme</b> seçeneğini seçin. Bu ayar, sistem bir klavye bağlıysa klavyenin çalışmasını etkilemez.
Hata Üzerine F1/F2 İstemi ( <b>Etkin</b> varsayılan)	POST sırasında hata görüldüğünde sistemin durdurulmasını sağlar, bu kullanıcıya normal POST sırasında görülmeden geçebilecek olayları gözleme olanağı sağlar. Kullanıcı devam etmek için <F1> tuşuna veya Sistem Kurulumu programına girmek üzere <F2> tuşuna basabilir.   <b>DİKKAT: Bu seçenek Devre Dışı'na ayarlandığında, sistem POST sırasında bir hata meydana gelirse durdurulmaz. Tüm kritik hatalar sistem olay günlüğünde görüntülenir ve kaydedilir.</b>

## Bellek Ayarları Ekranı

Seenek	Aıklama
Sistem Bellek Boyutu	Sistem belleğinin miktarını görüntüler.
Sistem Bellek Türü	Sistem belleğinin türünü görüntüler.
Sistem Bellek Hızı	Sistemin bellek hızını görüntüler.
Video Belleği	Sistem video belleğinin miktarını görüntüler.
Sistem Bellek Sınaması ( <b>Etkin</b> varsayılan)	Sistem bellek sınamalarının sistem önyüklemesi sırasında çalıştırılıp çalıştırılmayacağını belirtir. Seçenekler <b>Etkin</b> ve <b>Devre Dışı</b> 'dir.
Yedek Bellek ( <b>Devre Dışı</b> varsayılan)	Yedek belleğin sistemde etkin olup olmayacağını belirtir. Seçenekler <b>Etkin</b> ve <b>Devre Dışı</b> 'dir.
Araya Düğüm Ekleme ( <b>Devre Dışı</b> varsayılan)	Bu alan <b>Etkin</b> ise, bellek araya düğüm ekleme özelliği simetrik bir bellek yapılandırması takıldığında desteklenir.

## İşlemci Ayarları Ekranı


Seçenek	Açıklama
64 bit	İşlemcilerin 64 bit uzantıları destekleyip desteklemediğini belirtir.
Çekirdek Hızı	İşlemcinin saat hızını gösterir.
Veriyolu Hızı	İşlemcinin veriyolu hızını gösterir.
Hyper Transport Teknolojisi ( <b>HT3</b> varsayılan)	HyperTransport bağlantı hızını gösterir ve sisteme bağlı olarak, bu alan salt okunur olabilir. HT3 destekli sistemler varsayılan olarak HT3 ile birlikte gönderilir.
HT Yardımı ( <b>Etkin</b> varsayılan)	HT Yardımını etkinleştirir ya da devre dışı bırakır.
CPU Sanallaştırma Teknolojisi ( <b>Etkin</b> varsayılan)	<b>Etkin</b> seçeneği sanallaştırma yazılımının işlemcide bulunan sanallaştırma teknolojisini kullanmasını sağlar. <b>NOT:</b> Sisteminiz sanallaştırma yazılımı kullanmıyorsa bu özelliği devre dışı bırakın.
DRAM Önceden Getirici ( <b>Etkin</b> varsayılan)	DRAM önceden getiricisini etkinleştirir ya da devre dışı bırakır.
Yazılım Önceden Getirmede Donanım Önceden Getirme Eğitimi	Yazılım önceden getiricisinde Donanım önceden getiricisini etkinleştirir ya da devre dışı bırakır.
Donanım Önceden Getiricisi ( <b>Etkin</b> varsayılan)	Donanım önceden getiricisini etkinleştirir ya da devre dışı bırakır.
Devre Dışı Yürüt ( <b>Etkin</b> varsayılan)	<b>Belleği Devre Dışı Yürütmeden Koruma Teknolojisini</b> etkinleştirir ya da devre dışı bırakır.
İşlemci Başına Çekirdek Sayısı ( <b>Tümü</b> varsayılan)	İşlemci başına etkin çekirdek sayısı kontrol eder.
C1E ( <b>Devre Dışı</b> varsayılan)	<b>Etkin</b> olarak ayarlandığında, işlemciler boştaiken minimum performansa geçebilir.
İşlemci X Ailesi- Model Yonga Sürümü	Her işlemcinin ailesini ve model numarasını gösterir. Bir alt menü çekirdek hızını, önbellek miktarını ve işlemcilerin çekirdek sayısını gösterir.



## SATA Ayarları Ekranı

Seenek	Aıklama
Tümleşik SATA ( <b>Kapalı</b> varsayılan)	<b>ATA Modu</b> tümleşik SATA denetleyicisini etkinleştirir. <b>Kapalı</b> denetleyiciyi devre dışı bırakır.
Baęlantı Noktası A ( <b>Kapalı</b> varsayılan)	<b>Otomatik</b> SATA baęlantı noktasına baęlı aygıt için BIOS desteęini etkinleştirir. <b>Kapalı</b> aygıt için BIOS desteęini devre dışı bırakır.

## Önyükleme Ayarları Ekranı

Seenek	Aıklama
Önyükleme Modu ( <b>BIOS</b> varsayılan)	 <b>DİKKAT: Önyükleme modunu deęiştirmek, işletim sistemi aynı modda kurulmadıysa sistemin önyükleme yapmasını engelleyebilir.</b>  İşletim sistemi Birleşik Genişletilebilir Bellek Arabirimi'ni destekliyorsa, bu seeneęi <b>UEFI</b> 'ya ayarlayabilirsiniz. Bu alanı <b>BIOS</b> olarak ayarlamak UEFI olmayan işletim sistemleri ile uyumluluęu saęlar. <b>NOT:</b> Bu alanı <b>UEFI</b> olarak ayarlamak <b>Önyükleme Sırası, Sabit Sürücü Sırası ve USB Flash Sürücü Benzetim Türü</b> alanlarını devre dışı bırakır.
Önyükleme Sırası	<b>Önyükleme Modu BIOS</b> olarak ayarlandıysa, bu alan sisteme başlangı için gereken işletim sistemi dosyalarının konumunu bildirir. <b>Önyükleme Modu UEFI</b> olarak ayarlandıysa, sistemi yeniden başlatıp istendięinde <F11> tuşuna basarak UEFI önyükleme yöneticisine erişebilirsiniz.
Sabit Sürücü Sırası	Sistem başlangıcı sırasında BIOS'un sistemdeki sabit sürücülerden önyükleme girişiminde bulunma sırasını belirler.
USB Flash Sürücü Benzetim Türü	USB flash sürücüler için benzetim türünü belirler. <b>Önyükleme Modu UEFI</b> 'ya ayarlandıysa, bu alan devre dışıdır.
Önyükleme Sırasını Yeniden Deneme ( <b>Devre Dışı</b> varsayılan)	Bu alan etkinse ve sistem önyükleme yapamadıysa, sistem 30 saniye sonra yeniden önyükleme girişiminde bulunur.

## Tümleşik Aygıtlar Ekranı

Seçenek	Açıklama
Tümleşik SAS Denetleyicisi ( <b>Etkin</b> varsayılan)	Tümleşik SAS denetleyicisini etkinleştirir veya devre dışı bırakır.
Kullanıcı Tarafından Erişilebilir USB Bağlantı Noktaları ( <b>Tüm Bağlantı Noktaları Açık</b> varsayılan)	Kullanıcının erişebileceği USB bağlantı noktalarını etkinleştirir ya da devre dışı bırakır. Seçenekler <b>Tüm Bağlantı Noktaları Açık</b> , <b>Yalnızca Arka Bağlantı Noktaları Açık</b> ve <b>Tüm Bağlantı Noktaları Kapat</b> 'dır.
Dahili USB Bağlantı Noktası ( <b>Açık</b> varsayılan)	Dahili USB bağlantı noktasını etkinleştirir veya devre dışı bırakır.
Dahili SD Kartı Bağlantı Noktası ( <b>Açık</b> varsayılan)	Dahili SD kart bağlantı noktasını etkinleştirir veya devre dışı bırakır.
Yedeklilik ( <b>Devre Dışı</b> varsayılan)	Dahili Çift SD Modülleri (takılıysa) için ikizleme modunu etkinleştirir veya devre dışı bırakır.
Tümleşik NIC1 ve NIC2 ( <b>Etkin</b> varsayılan)	Tümleşik NIC'lerin işletim sistemi arabirimini etkinleştirir ya da devre dışı bırakır. NIC'lere ayrıca, sistemin yönetim denetleyicisi üzerinden de erişilebilir.
Tümleşik Gb NICx ( <b>Etkin</b> varsayılan)	Tümleşik NIC'i etkinleştirir veya devre dışı bırakır. Seçenekler <b>Etkin</b> ve <b>PXE ile Etkin</b> 'dir. PXE desteği sistemin ağdan önyükleme yapabilmesine olanak sağlar.
MAC Adresi	Tümleşik 10/100/1000 NIC'in MAC adresini gösterir.
İS İzleme Saati ( <b>Devre Dışı</b> varsayılan)	Sistem yanıt vermeyi keserse, işletim sisteminin eski durumuna dönmesine yardımcı olur. <b>Etkin</b> olarak ayarlandıysa, işletim sisteminin saati başlatmasına izin verilir.
Yerleşik Görüntü Denetleyicisi ( <b>Etkin</b> varsayılan)	Yerleşik Görüntü Denetleyicisi için BIOS desteğini etkinleştirir/devre dışı bırakır.

## PCI IRQ Atamaları Ekranı

Seenek	Aıklama
<PCIe aygıt>	Belirli bir aygıt için bir IRQ'yu elle seçmek için <+> ve <-> tuşlarını kullanın veya BIOS'un sistem başlangıcında bir IRQ değeri seçmesini sağlamak için <b>Varsayılan</b> 'ı seçin.

## Seri İletişim Ekranı


Seenek	Aıklama
Seri İletişim ( <b>Konsol Yeniden Yönlendirme Olmadan Açık</b> varsayılan)	Seri iletişim aygıtlarının ( <b>Seri Aygıt 1</b> ve <b>Seri Aygıt 2</b> ) BIOS'ta etkinleştirilip etkinleştirilmeyeceğini seçer. Ayrıca BIOS konsol yeniden yönlendirmesi de etkinleştirilebilir ve kullanılacak bağlantı noktası adresi belirtilebilir.  Seenekler <b>Konsol Yeniden Yönlendirme Olmadan Açık, COM1 üzerinden Konsol Yeniden Yönlendirme İle Açık, COM2 üzerinden Konsol Yeniden Yönlendirme İle Açık</b> ve <b>Kapalı</b> 'dır.
Seri Bağlantı Noktası Adresi ( <b>Seri Aygıt 1=COM1, Seri Aygıt 2=COM2</b> varsayılan)	İki seri aygıt için seri bağlantı noktası adreslerini belirler. <b>NOT:</b> Yalnızca Seri Aygıt 2 LAN Üzerinden Seri (SOL) bağlantılar için kullanılabilir. SOL ile konsol yeniden yönlendirmeyi kullanmak için, konsol yeniden yönlendirme ve seri aygıt için aynı bağlantı noktasını yapılandırın.
Harici Seri Konnektör ( <b>Seri Aygıt</b> varsayılan)	<b>Seri Aygıt 1, Seri Aygıt 2</b> veya <b>Uzaktan Erişim Aygıtı</b> 'nın harici seri konnektöre erişiminin olup olmayacağını belirtir. <b>NOT:</b> Yalnızca Seri Aygıt 2 LAN Üzerinden Seri (SOL) bağlantılar için kullanılabilir. SOL ile konsol yeniden yönlendirmeyi kullanmak için, konsol yeniden yönlendirme ve seri aygıt için aynı bağlantı noktasını yapılandırın.
Hatasız Baud Hızı ( <b>115200</b> varsayılan)	Konsol yeniden yönlendirme için hatasız baud hızını gösterir. BIOS baud hızını otomatik olarak belirlemeye çalışır. Bu hatasız baud hızı yalnızca girişim başarısız olursa kullanılır. Bu hız ayarlanmamalıdır.

<b>Seenek</b>	<b>Aıklama</b>
Uzak Ubirim Tr (VT 100/VT220 varsayılan)	Uzak konsol ubirim trn <b>VT100/VT220</b> veya <b>ANSI</b> olarak ayarlar.
nyklemeden Sonra Yeniden Ynlendirme ( <b>Etkin</b> varsayılan)	İřletim sistemi arabirimi yklendiėinde BIOS konsol yeniden ynlendirmesini etkinleřtirir ya da devre dıř bırakır.

## **G Ynetimi Ekranı**

<b>Seenek</b>	<b>Aıklama</b>
G Ynetimi ( <b>Etkin G Denetleyicisi</b> varsayılan)	<p>Seenekler <b>İS Denetimi</b>, <b>Etkin G Denetleyicisi</b>, <b>zel</b> veya <b>Maksimum Performans</b>'dir. <b>zel</b> ayarı hari her Őey iin, BIOS bu ekrandaki g ayarlarını nceden ařaėıdaki gibi yapılandırır:</p> <ul style="list-style-type: none"> <li>• <b>İS Denetimi</b> iřlemci gcn <b>İS DBPM</b>, pervane gcn <b>Minimum G</b>, bellek gcn ise <b>Maksimum Performans</b> olarak ayarlar. Bu ayarda, tm iřlemci performansı bilgileri sistem BIOS'undan denetim iin iřletim sistemine aktarılır. İřletim sistemi, iřlemci performansını iřlemci kullanımını esas olarak ayarlar.</li> <li>• <b>Etkin G Denetleyicisi</b> iřlemci gcn <b>Sistem DBPM'si</b>, pervane gcn <b>Minimum G</b>, bellek gcn ise <b>Maksimum Performans</b> olarak ayarlar. BIOS, iřlemci performansını iřlemci kullanımını esas olarak ayarlar.</li> <li>• <b>Maksimum Performans</b> tm alanları <b>Maksimum Performans</b> olarak ayarlar.</li> </ul> <p><b>zel</b>'i seerseniz, her seeneėi baėımsız olarak yapılandırabilirsiniz.</p>
CPU G ve Performans Ynetimi	Seenekler <b>İS DBPM</b> , <b>Sistem DBPM'si</b> , <b>Maksimum Performans</b> veya <b>Minimum G</b> 'tr.
Pervane Gc ve Performansı Ynetimi	Seenekler <b>Maksimum Performans</b> veya <b>Minimum G</b> 'tr.
Bellek Gc ve Performansı Ynetimi	Seenekler <b>Maksimum Performans</b> , belirtilen bir frekans veya <b>Minimum G</b> 'tr.

## Sistem Güvenlik Ekranı

Seenek	Aıklama
Sistem Şifresi	Şifre güvenliđi özeliđinin mevcut durumunu gösterir ve yeni bir sistem şifresinin atanmasına ve dođrulanmasına olanak tanır. <b>NOT:</b> Daha fazla bilgi için “Sistem Şifresini Kullanma” sayfa 73 Kullanımı.
Kurulum Şifresi	Bir kurulumu şifresi kullanarak Sistem Kurulumu programına eriřimi kısıtlar. <b>NOT:</b> Daha fazla bilgi için bkz. “Sistem Şifresini Kullanma” sayfa 73.
Şifre Durumu (Aık varsayılan)	Bir <b>Kurulum Şifresi</b> belirlendiđinde ve bu alan <b>Kilitli</b> olduđunda, sistem şifresi deđiřtirilemez veya bařlangı sırasında devre dıřı bırakılamaz. Daha fazla bilgi için bkz. “Sistem Şifresini Kullanma” sayfa 73.
Gü Düđmesi (Etkin varsayılan)	<b>Etkin</b> ise, gü düđmesi sistemin gücünü açıp kapatabilir. ACPI uyumlu iřletim sistemlerinde, sistem gü kapatılmadan önce sıralı bir kapatma iřlemi yapar. <b>Devre Dıřı</b> ise düđme yalnızca sistem gücünü açabilir.
NMI Düđmesi (Devre Dıřı varsayılan)	 <b>DİKKAT: NMI düđmesini yalnızca nitelikli destek personeli veya iřletim sisteminin belgeleri tarafından talimat verilirse kullanın. Bu düđmeye basmak iřletim sistemini durdurur ve bir tanılama ekranını gösterir.</b> NMI özelliđini etkinleřtirir ya da devre dıřı bırakır.
AC Gücü Eski Durumuna Getirme (Son varsayılan)	Gü eski durumuna getirildiđinde sistemin nasıl tepki vereceđini belirler. <b>Son</b> olarak ayarlandıysa, sistem son gü durumuna geri döner. <b>Aık</b> elektrik tekrar geldiđinde sistemi açar. <b>Kapalı</b> elektrik tekrar geldiđinde sistem kapalı kalır.

Seenek	Aıklama
AC Gücü Eski Durumuna Getirme Gecikme	Elektrik yeniden geldikten sonra sistemin ne zaman yeniden başlatılacağını belirler. Seenekler <b>Hemen, Rastgele</b> (30 - 240 saniye arasında rastgele bir deęer) veya kullanıcının tanımladığı 30 - 240 saniye arasındaki bir deęerdir.
Kullanıcının Tanımladığı Gecikme	Kullanıcı tarafından tanımlanan gecikme.

## ıkış Ekranı

Sistem Kurulumu programından ıkmak için <Esc> tuşuna basın; **ıkış** ekranı görünür:

- Deęişiklikleri Kaydet ve ık
- Deęişiklikleri İptal Et ve ık
- Kurulumu Dön

## UEFI Önyükleme Yöneticisine Girme



**NOT:** UEFI önyükleme modunda kurulabilmeleri için işletim sistemlerinin 64 bit UEFI uyumlu (örneğin, Microsoft Windows Server 2008 x64 sürümü) olması gerekir. DOS ve 32 bit işletim sistemleri yalnızca BIOS önyükleme modu ile kurulabilir.



**NOT:** UEFI Önyükleme Yöneticisine erişmek için Sistem Kurulumu programında Önyükleme Modu **UEFI** olarak ayarlanmalıdır.

UEFI Önyükleme Yöneticisi ile şunları yapabilirsiniz:

- Yükleme seeneklerini ekleme, silme ve düzenleme
- Yeniden başlatmadan Sistem Kurulumu programına ve BIOS düzeyi önyükleme seeneklerine erişme

**1** Sisteminizi açın veya yeniden başlatın.

**2** Aşağıdaki iletiyi gördükten sonra <F11> tuşuna basın:

<F11> = UEFI Önyükleme Yöneticisi



**NOT:** USB klavye etkinleşene kadar sistem yanıt vermez.

İşletim sisteminiz <F11> tuşuna basmadan önce yüklemeye başlarsa, sistemin önyüklemeyi bitirmesini bekleyin, ardından sisteminizi yeniden başlatın ve yeniden deneyin.

## UEFI Önyükleme Yöneticisi Gezinme Tuşlarını Kullanma

Anahtarlar	İşlem
Yukarı ok	Önceki alana gider ve alanı vurgular.
Aşağı ok	Sonraki alana gider ve alanı vurgular.
Boşluk tuşu, <Enter>, <+>, <->	Bir alandaki ayarlar arasında döner.
<Esc>	UEFI Önyükleme Yöneticisi ekranını yeniler veya diğer program ekranlarından UEFI Önyükleme Yöneticisi ekranına geri döner.
<F1>	UEFI Önyükleme Yöneticisi yardım dosyasını görüntüler.

## UEFI Önyükleme Yöneticisi Ekranı

Seçenek	Açıklama
Devam	Sistem önyükleme sırasındaki ilk öğeden başlayarak aygıtlardan önyükleme yapmaya çalışır. Önyükleme girişimi başarısız olursa, sistem önyükleme başarılı olana veya başka önyükleme seçeneği kalmayıncaya kadar önyükleme sırasında sonraki öğeye geçer.
<Önyükleme seçenekleri>	Mevcut önyükleme seçeneklerinin (yıldız işaretleri ile işaretli) listesini gösterir. Kullanmak istediğiniz önyükleme seçeneğini seçip Enter tuşuna basın. <b>NOT:</b> Bir önyükleme aygıtını sistem çalışırken ekliyorsanız, önyükleme seçeneklerinin listesini yenilemek için <ESC> tuşuna basın.

<b>Seenek</b>	<b>Aıklama</b>
UEFI nykleme Ayarları	nykleme seeneklerini eklemenizi, silmenizi, etkinleřtirmenizi veya devre dıřı bırakmanızı; nykleme sırasını deęiřtirmenizi; veya bir kerelik nykleme seeneęini uygulamanızı saęlar.
Sistem Yardımcı Programları	Sistem Kurulumu programına, Sistem Hizmetlerine (Birleřtirilmiř Sunucu Yapılandırıcısı [USC]) ve BIOS dzeyi nykleme seeneklerine eriřmenizi saęlar.

## UEFI nykleme Ayarları Ekranı

<b>Seenek</b>	<b>Aıklama</b>
nykleme Seeneęi Ekle	Yeni bir nykleme seeneęini ekler.
nykleme Seeneęini Sil	Mevcut nykleme seeneęini siler.
nykleme Seeneęini Etkinleřtir/Devre Dıřı Bırak	nykleme seeneęi listesindeki bir nykleme seeneęini devre dıřı bırakır ve etkinleřtirir.
nykleme Sırasını Deęiřtir	nykleme seeneęi listesinin sırasını deęiřtirir.
Bir Kerelik Dosyadan nykleme	nykleme seeneęi listesinde bulunmayan bir kerelik nykleme seeneęini ayarlar.

## Sistem Yardımcı Programları Ekranı

<b>Seenek</b>	<b>Aıklama</b>
Sistem Kurulumu	Yeniden bařlatmadan Sistem Kurulumu programına eriřir.
Sistem Hizmetleri	Sistemi yeniden bařlatır ve sistem tanılama araları gibi yardımcı programları alıřtırmanızı saęlayan Yařam Dngs Denetleyicisi'ne eriřir.
BIOS nykleme Yneticisi	Yeniden bařlatmadan Sistem BIOS dzeyi nykleme seeneklerine eriřir. Bu seenek, tanılama yazılımına sahip nyklenebilir bir DOS ortamı gibi UEFI olmayan bir iřletim sistemi bulunan bir aygıttan nykleme yapmanız gerekirse kolaylıkla BIOS nykleme moduna gemenizi saęlar.
Sistemi Yeniden Bařlat	Sistemi yeniden bařlatır.



# Sistem ve Kurulum Şifresi Özellikleri



**NOT:** Şifrenizi unuttuysanız, bkz. “Unutulan Bir Şifreyi Silme” sayfa 194.

Sisteminiz sistem şifresi özelliği etkinleştirilmeden gönderilir. Sistemi yalnızca sistem şifresi koruması varken çalıştırın.



**DİKKAT:** Şifre özellikleri, sisteminizdeki veriler için temel düzeyde güvenlik sağlar.



**DİKKAT:** Sistem çalışıyorsa ve başıboş bırakılmışsa, isteyen herkes sisteminizde depolanan verilere erişebilir.

## Sistem Şifresini Kullanma

Bir sistem şifresi belirlendiğinde, sistem başlangıç sırasında şifre sorar.

### Sistem Şifresi Belirleme

Bir sistem şifresi belirlemeden önce, Sistem Kurulumu programına girin ve **Sistem Şifresi** seçeneğini kontrol edin.

Bir **Sistem Şifresi** belirlendikten sonra **Etkin** olur. **Şifre Durumu Açık** ise, sistem şifresini değiştirebilirsiniz. **Kilitli** ise, sistem şifresini değiştiremezsiniz. Sistem kartındaki şifre atlama telini devre dışı bırakmak, **Sistem Şifresi**'ni **Devre Dışı** olarak ayarlar ve sistem şifresini değiştiremez veya yeni şifre giremezsiniz.

Sistem şifresi belirlenmeyip sistem kartındaki şifre atlama teli etkin konumda olduğunda, **Sistem Şifresi Etkin Değil**'dir ve **Şifre Durumu Açık**'tır.

Sistem şifresi belirleme:

- 1 **Şifre Durumu**'nun **Açık** olduğundan emin olun.
- 2 **Sistem Şifresi** seçeneğini vurgulayın ve <Enter> tuşuna basın.
- 3 Yeni sistem şifrenizi yazın.

Şifrenizde en fazla 32 karakter kullanabilirsiniz.

Siz yazdıkça, alanda yer tutucular görünür.

Parola belirleme işlemi büyük/küçük harfe duyarlı değildir. Belirli tuş kombinasyonları geçersizdir ve bunlardan birini girerseniz sistemden bip sesi gelir. Bir karakteri silmek için, <Backspace> veya sol ok tuşuna basın.



**NOT:** Sistem şifresini belirlemeden alandan çıkmak için, başka bir alana geçmek üzere <Enter> tuşuna veya adım 5'i tamamlamadan önce <Esc> tuşuna basın.

4 <Enter> tuşuna basın.

5 Şifrenizi onaylamak için, ikinci kez yazın ve <Enter> tuşuna basın.

**Sistem Şifresi Etkin** olarak değişir. Sistem Kurulumu programından çıkın ve sisteminizi kullanmaya başlayın.

6 Bu noktada şifre korumasının geçerli olması için sistemi yeniden başlatın veya çalışmaya devam edin.



**NOT:** Şifre koruması sistem yeniden başlatılana kadar etkinleşmez.

### Sisteminizi Güvenlik Altına Almak İçin Sistem Şifresi Kullanma



**NOT:** Bir kurulum şifresi belirlediyseniz, (bkz. "Kurulum Şifresini Kullanma" sayfa 75) sistem kurulum şifrenizi alternatif sistem şifresi olarak kabul eder.

**Şifre Durumu Açık** ise, şifre güvenliğini etkinleştirmeyi veya devre dışı bırakmayı tercih edebilirsiniz.

Şifre güvenliğini etkin halde bırakmak için:

- 1 <Ctrl><Alt><Delete> tuşlarına basarak sisteminizi açın veya yeniden başlatın.
- 2 Şifrenizi girin ve <Enter> tuşuna basın.

Şifre güvenliğini devre dışı bırakmak için:

- 1 <Ctrl><Alt><Delete> tuşlarına basarak sisteminizi açın veya yeniden başlatın.
- 2 Şifrenizi girin ve <Ctrl><Enter> tuşlarına basın.

**Şifre Durumu Kilitli** olduğunda , yeniden başlatma sırasında istendiğinde şifreyi yazıp <Enter> tuşuna basın.

Yanlış bir sistem şifresi girilirse, sistem bir ileti gösterir ve şifrenizi yeniden girmenizi ister. Doğru şifreyi girmek için üç hakkınız vardır. Üçüncü başarısız girişimden sonra, sistem, sistemin durdurulduğunu ve kapandığını ifade eden bir hata iletileri gösterir.

Sistemi kapatıp yeniden başlattıktan sonra bile, hata iletileri doğru şifre girilene kadar görüntülenmeye devam eder.



**NOT:** Bilgisayarınızı izinsiz deęişikliklerden korumak için **Şifre Durumu** özelliğini **Sistem Şifresi** ve **Kurulum Şifresi** ile birlikte kullanabilirsiniz.

## Mevcut Bir Sistem Parolasını Silme ya da Deęiřtirme

- 1 Sistem Kurulumu programına girin ve **Sistem Güvenlięi** seęeneęini seęin.
- 2 **Kurulum Şifresi**'ni vurgulayın, kurulum şifresi penceresine eriřmek için <Enter> tuřuna basın. Mevcut kurulum şifresini silmek için <Enter> tuřuna iki kez basın.  
Ayar, **Etkin Deęil** olarak deęiřir.
- 3 Yeni bir kurulum şifresi belirlemek istiyorsanız, “Kurulum Şifresi Belirleme” sayfa 75 bölümündeki adımları gerçekleştirin.

## Kurulum Şifresini Kullanma

### Kurulum Şifresi Belirleme

Yalnızca **Kurulum Şifresi Etkin Deęil** olarak ayarlandığında bir kurulum şifresi belirleyebilirsiniz. Kurulum şifresini belirlemek için, **Kurulum Şifresi** seęeneęini vurgulayın ve <+> veya <-> tuřuna basın. Sistem şifreyi girip onaylamanızı ister.



**NOT:** Kurulum şifresi sistem şifresi ile aynı olabilir. İki şifre farklıysa, kurulum şifresi alternatif bir sistem parolası olarak kullanılabilir. Ancak sistem şifresi kurulum şifresinin yerine kullanılamaz.

Şifrenizde en fazla 32 karakter kullanabilirsiniz.

Siz yazdıkça, alanda yer tutucular görünür.

Parola belirleme iřlemi büyük/küçük harfe duyarlı deęildir. Belirli tuř kombinasyonları geęersizdir ve bunlardan birini girerseniz sistemden bip sesi gelir. Bir karakteri silmek için, <Backspace> veya sol ok tuřuna basın.

Şifrenizi onayladığınızda, **Kurulum Şifresi** ayarı **Etkin** olarak deęiřir. Sistem Kurulumu programına sonraki giriřinizde, sistem sizden kurulum şifresini ister.

**Kurulum Şifresi**'nde yapılan bir deęiřiklik hemen etkin olur (sistemin yeniden bařlatılması gerekmez).

## Etkin Bir Kurulum Şifresi İle Çalışma

**Kurulum Şifresi Etkin** ise, Sistem Kurulumu seçeneklerinin çoğunu değiştirmeden önce doğru kurulum şifresini girmeniz gerekir.

Üç keredede doğru parolayı yazmazsanız, sistem Sistem Kurulumu ekranlarını görüntülemenize izin verir ancak değişiklik yapmanıza izin vermez. Aşağıdaki seçenekler istisnadır: **Sistem Şifresi Etkin** değilse ve **Şifre Durumu** seçeneği ile kilitlenmediyse, bir sistem şifresi belirleyebilirsiniz. Mevcut sistem şifresini silemez veya değiştiremezsiniz.



**NOT:** Bilgisayarınızı izinsiz değişikliklerden korumak için **Şifre Durumu** seçeneğini **Kurulum Şifresi** seçeneği ile birlikte kullanabilirsiniz.

## Mevcut Sistem Şifresini Silme veya Değiştirme

- 1 Sistem Kurulumu programına girin ve **Sistem Güvenliği** seçeneğini seçin.
- 2 **Kurulum Şifresi**'ni vurgulayın, kurulum şifresi penceresine erişmek için <Enter> tuşuna basın. Mevcut kurulum şifresini silmek için <Enter> tuşuna iki kez basın.  
Ayar, **Etkin Değil** olarak değiştir.
- 3 Yeni bir kurulum şifresi belirlemek istiyorsanız, “Kurulum Şifresi Belirleme” sayfa 75 bölümündeki adımları gerçekleştirin.

## Yerleşik Sistem Yönetimi

Yaşam Döngüsü Denetleyicisi sunucunun yaşam döngüsü boyunca yerleşik bir ortamdan sistem yönetimi görevlerinin yerine getirilmesini sağlayan yerleşik bir yardımcı programdır.

Yaşam Döngüsü Denetleyicisi önyükleme sırası esnasında başlatılabilir ve işletim sisteminden bağımsız olarak çalışabilir.



**NOT:** Belirli platform yapılandırmaları Yaşam Döngüsü Denetleyicisi tarafından sunulan özelliklerin tamamını desteklemeyebilir.

Yaşam Döngüsü Denetleyicisini kurma, donanım ve ürün bilgisini yapılandırma ile işletim sistemini dağıtma hakkında daha fazla bilgi için [support.dell.com/manuals](http://support.dell.com/manuals) adresindeki Dell Support web sitesinde bulunan Yaşam Döngüsü Denetleyicisi belgelerine bakın.

# iDRAC6 Yapılandırma Yardımcı Programı

iDRAC6 Yapılandırma Yardımcı Programı iDRAC6 ve yönetilen sunucuya ait parametreleri görüntülemenizi ve ayarlamanızı sağlayan bir önyükleme yapılandırma ortamıdır.

iDRAC6 Yapılandırma Yardımcı Programı aşağıdaki özellikleri sunar:

- Hata kaydını ve SNMP uyarılarını etkinleştirir
- Sistemin olay günlüğüne ve algılayıcı durumuna erişim sağlar
- Sistemin işletim sisteminden bağımsız olarak çalışır

Ayrıca iDRAC6 Yapılandırma Yardımcı Programı şunları yapmanızı sağlar:

- Özel iDRAC6 Enterprise kartı bağlantı noktası veya yerleşik NIC1 üzerinden iDRAC6 yerel alan ağını yapılandırma, etkinleştirme veya devre dışı bırakma.
- LAN üzerinden IPMI'yı etkinleştirme ya da devre dışı bırakma
- Bir LAN Platform Olay Tuzağı (PET) hedefini etkinleştirme
- Sanal Ortam aygıtlarını takma veya sökme
- Yönetici kullanıcı adı ile şifresini değiştirme ve kullanıcı ayrıcalıklarını yönetme
- Sistem Olay Günlüğü (SEL) iletilerini görüntüleme veya iletileri günlükten silme
- iDRAC6 ayarlarını varsayılanlara sıfırlama

iDRAC6 hakkında ek bilgi için, iDRAC6 belgelerine ve sistem yönetimi uygulamalarına bakın.

## iDRAC6 Yapılandırma Yardımcı Programı'na Girme

**1** Sisteminizi açın veya yeniden başlatın.

**2** POST sırasında istendiğinde <Ctrl><E> tuşlarına basın.

İşletim sisteminiz <Ctrl><E> tuşlarına basmadan önce yüklemeye başlarsa, sistemin önyüklemeyi bitirmesini bekleyin, ardından sisteminizi yeniden başlatın ve yeniden deneyin.




# Sistem Bileşenlerinin Montajı


## Önerilen Araçlar


Bu kısımdaki yordamları gerçekleştirmek için aşağıdaki öğelere ihtiyaç duyabilirsiniz:

- Sistem kilidinin anahtarı
- 1 ve 2 numaralı Phillips tornavidalar
- T8 ve T10 Torx anahtarları
- Topraklama bilekliği

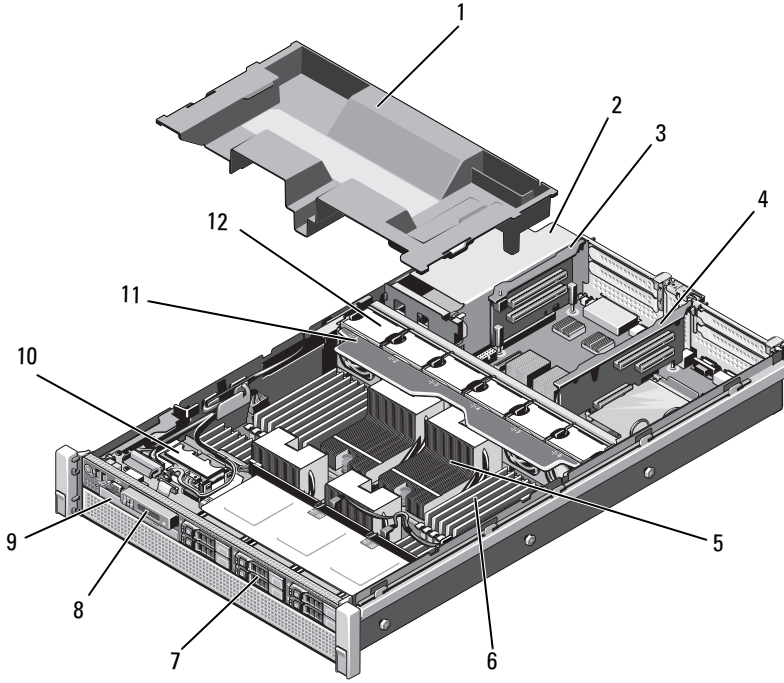
## Sistemin İçinde

 **UYARI:** Sistem kaldırmaya ihtiyaç duyarsanız, daima başkalarından yardım alın. Yaralanmayı önlemek için, sistemi kendi başınıza kaldırmaya çalışmayın.

 **DİKKAT:** Çoğu onarım yalnızca yetkili bir servis teknisyeni tarafından yapılabilir. Sorun giderme işlemlerini ve basit onarımları yalnızca ürününüzün belgelerinde izin verildiği gibi ya da çevrimiçi hizmet veya telefon hizmeti ve destek ekibi tarafından belirtildiği gibi yapmalısınız. Dell tarafından yetkilendirilmemiş servislerden kaynaklanan zararlar garantinizin kapsamında değildir. Ürününüzle birlikte verilen güvenlik yönergelerini okuyun ve izleyin.

 **NOT:** Sistemin içindeki bileşenler üzerinde çalışırken her zaman statik bir minder ve statik bileklik kullanmanız tavsiye edilir.

**Şekil 3-1. Sistemin İçinde**



- |    |                                 |    |                                 |
|----|---------------------------------|----|---------------------------------|
| 1  | soğutma örtüsü                  | 2  | güç kaynağı bölmeleri (2)       |
| 3  | genişletme kartı yükselticisi 2 | 4  | genişletme kartı yükselticisi 1 |
| 5  | ısı emicileri (2 veya 4)        | 6  | bellek modülleri (8 - 32)       |
| 7  | sabit sürücüler (6 adede kadar) | 8  | denetim Masası                  |
| 9  | optik sürücü (isteğe bağlı)     | 10 | SD modülü                       |
| 11 | soğutma pervanesi tertibatı     | 12 | soğutma pervaneleri (6)         |

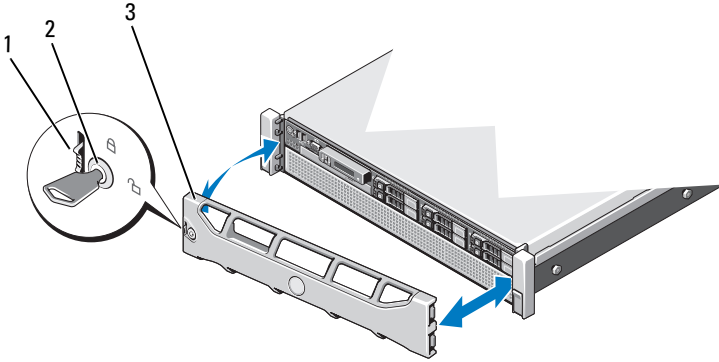


# Ön Çerçeve (İsteğe Bağlı)

## Ön Çerçeveyi Sökme

- 1 Ön çerçevenin sol kenarındaki kilidi açın.
- 2 Kilidin yanındaki serbest bırakma mandalını yukarıya doğru kaldırın.
- 3 Çerçevenin sol kenarını ön panelden dışarıya doğru döndürün.
- 4 Çerçevenin sağ kenarını kancadan kurtarın ve çerçeveyi sistemden dışarıya doğru çekin. Bkz. şekil 3-2.

## Şekil 3-2. Ön Çerçeveyi Sökme ve Takma



- |                           |         |
|---------------------------|---------|
| 1 Serbest bırakma mandalı | 2 Kilit |
| 3 Ön çerçeve              |         |

## Ön Çerçeveyi Takma

- 1 Çerçevenin sağ kenarını kasaya kancalayın.
- 2 Çerçevenin serbest kenarını kasaya takın.
- 3 Çerçeveyi kilit ile sabitleyin. Bkz. şekil 3-2.

## Sistemi Açma ve Kapatma



**UYARI:** Sistem kaldırmaya ihtiyaç duyarsanız, daima başkalarından yardım alın. Yaralanmayı önlemek için, sistemi kendi başınıza kaldırmaya çalışmayın.



**DİKKAT:** Çoğu onarım yalnızca yetkili bir servis teknisyeni tarafından yapılabilir. Sorun giderme işlemlerini ve basit onarımları yalnızca ürününüzün belgelerinde izin verildiği gibi ya da çevrimiçi hizmet veya telefon hizmeti ve destek ekibi tarafından belirtildiği gibi yapmalısınız. Dell tarafından yetkilendirilmemiş servislerden kaynaklanan zararlar garantinizin kapsamında değildir. Ürününüzle birlikte verilen güvenlik yönergelerini okuyun ve izleyin.

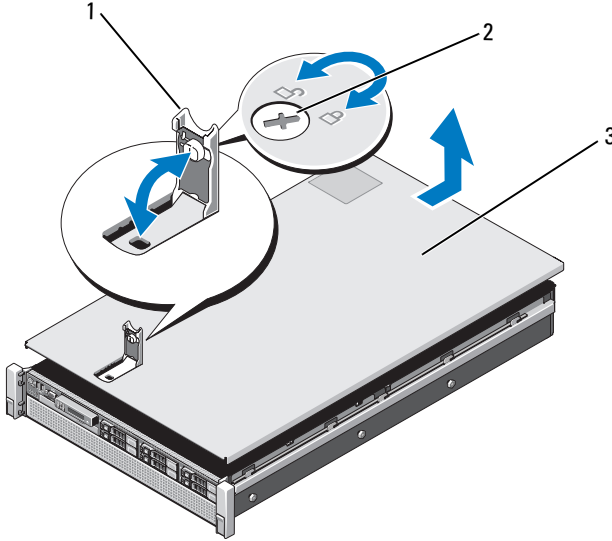


**NOT:** Sistemin içindeki bileşenler üzerinde çalışırken her zaman statik bir minder ve statik bileklik kullanmanız tavsiye edilir.

### Sistemi Açma

- 1 Sistemi ve bağlı çevre birimlerini kapatın ve sistemin fişini çekip çevre birimi bağlantılarını kesin.
- 2 Mandal serbest bırakma kilidini açık konuma doğru saat yönünün tersine çevirin. Bkz. şekil 3-3.
- 3 Mandalı kaldırın ve kapağı sistemin arkasına doğru kaydırın.
- 4 Kapağı her iki yanından tutun ve kaldırarak, sistemden uzaklaştırın. Bkz. şekil 3-3.

### Şekil 3-3. Sistemi Açma ve Kapatma



1 Mandal

2 Mandal açma kilidi

3 Kapak

### Sistemi Kapatma

1 Kapağı kasaya yerleştirin ve sistemin arkasına doğru hafifçe dengeleyin, bu şekilde kapağın yanlarındaki yuvalar kasanın yanlarındaki karşılık gelen kancalara takılır. Bkz. şekil 3-3.

**NOT:** Sistemi düzgün biçimde kapatmak için, soğutma örtüsündeki tırnakların kasadaki yuvalara oturduğundan emin olun. Bkz. şekil 3-9.

2 Kapağı yerine oturuncaya kadar kasanın önüne doğru kaydırın.

3 Kapağı kapalı konumda sabitlemek için mandalı aşağıya doğru bastırın.

4 Kapağı sabitlemek için mandal açma kilidini saat yönünde çevirin.

5 Sistemin fişini prize takın ve takılı olan çevre birimleri de dahil olmak üzere sistemi açın.

## Sabit Sürücüler

Tüm sürücüler sisteme ön kasa tertibatına monteli SAS/SATA arka panel devre kartı üzerinden bağlanır. Sabit sürücüler sabit sürücü bölmelerine takılan çalışırken takılabilir sürücü taşıyıcıları içerisinde sunulur.

**△ DİKKAT: Sistem çalışırken bir sürücüyü sökmeye ve takmaya çalışmadan önce ana makine adaptörünün sürücüyü çalışırken takma ve sökmeyi desteklediğinden emin olmak için SAS denetleyici kartının belgelerine bakın.**

**△ DİKKAT: Sürücü biçimlendirilirken, sistemi kapatmayın ya da yeniden başlatmayın. Bunu yapmak, sürücünün arızalanmasına neden olabilir.**

**✍ NOT: Yalnızca SAS/SATA arka panel devre kartı ile kullanım için test edilmiş ve onaylanmış sürücüleri kullanın.**

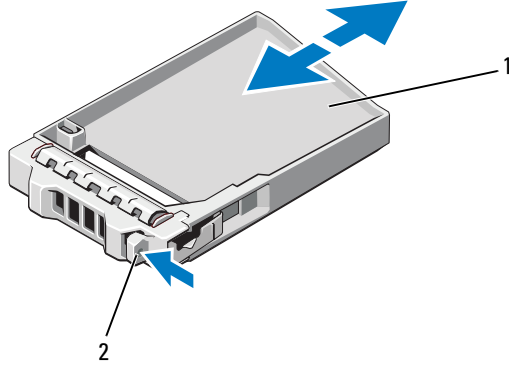
Bir sabit sürücüyü biçimlendirirken, biçimlendirme işleminin tamamlanması için bekleyin. Yüksek kapasiteli sabit sürücülerin biçimlendirilmesinin birkaç saat sürebileceğini unutmayın.

### Boş Bir Sabit Sürücüyü Sökme

**△ DİKKAT: Düzgün sistem soğutmasını korumak için, tüm boş sabit sürücü bölmelerinde boş sürücüler takılı olmalıdır.**

- 1 Takılıysa, ön çerçeveyi sökün. Bkz. “Ön Çerçeveyi Sökme” sayfa 81.
- 2 Boş sabit sürücünün ön tarafını tutun, serbest bırakma düğmesine basın ve boş sürücüyü sürücü bölmesinden kurtulana kadar kaydırın. Bkz. şekil 3-4.

### Şekil 3-4. Boş Bir Sabit Sürücüyü Sökme ve Takma



1 Boş sabit sürücü

2 Serbest bırakma düğmesi

### Boş Bir Sabit Sürücüyü Takma

- 1 Takılıysa, ön çerçeveyi sökün. Bkz. “Ön Çerçeveyi Sökme” sayfa 81.
- 2 Boş sabit sürücüyü serbest bırakma düğmesi tık sesi çıkarana kadar sürücü bölmesinin içine doğru itin.
- 3 Mümkünse, ön çerçeveyi yeniden yerleştirin. Bkz. “Ön Çerçeveyi Takma” sayfa 81.

## Bir Sabit Sürücü Taşıyıcısını Sökme



**DİKKAT: İşletim sisteminizin sürücülerin çalışırken takılmasını desteklediğinden emin olun. İşletim sisteminizle birlikte verilen belgelere bakın.**

- 1 Takılıysa, ön çerçeveyi sökün. Bkz.“Ön Çerçeveyi Sökme” sayfa 81.
- 2 Yönetim yazılımını kullanarak sürücüyü sökmeye hazırlayın. Sürücü taşıyıcısının üzerindeki sabit sürücü göstergeleri sürücünün güvenli bir şekilde çıkarılabileceğini gösterene kadar bekleyin. Sürücüler çalışırken sökme hakkında bilgi için denetleyicinizin belgelerine bakın.

Sürücü çevrimiçi olduysa, yeşil etkinlik/arıza göstergesi sürücünün gücü kesilirken yanıp söner. Sürücü göstergeleri söndüğünde, sürücü sökmeye hazırdır.

- 3 Sabit sürücü taşıyıcısının önündeki serbest bırakma düğmesine basın ve kolu açın.

Sabit sürücü taşıyıcısı kolu açılır.

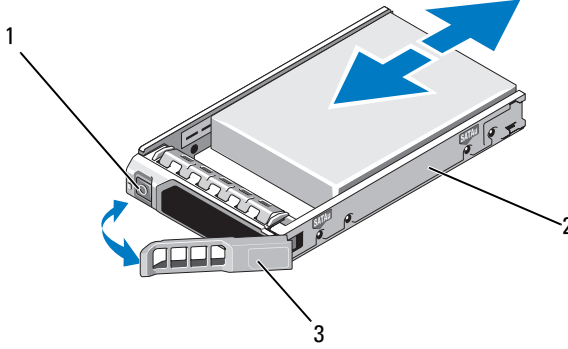
- 4 Sabit sürücü taşıyıcısını sürücü bölmesinden kurtuluncaya kadar kaydırın. Bkz. şekil 3-5.



**DİKKAT: Düzgün sistem soğutmasını korumak için, tüm boş sabit sürücü bölmelerinde boş sürücüler takılı olmalıdır.**

- 5 Boş sürücü bölmesine boş bir sürücü takın. Bkz. “Boş Bir Sabit Sürücüyü Takma” sayfa 85.
- 6 Mümkünse, ön çerçeveyi yeniden yerleştirin. Bkz. “Ön Çerçeveyi Takma” sayfa 81.

### Şekil 3-5. Sabit Sürücü Taşıyıcısını Sökme ve Takma



- 1 Serbest bırakma düğmesi
- 2 Sabit sürücü taşıyıcısı
- 3 Sabit sürücü taşıyıcısı kolu

### Bir Sabit Sürücü Taşıyıcısını Takma

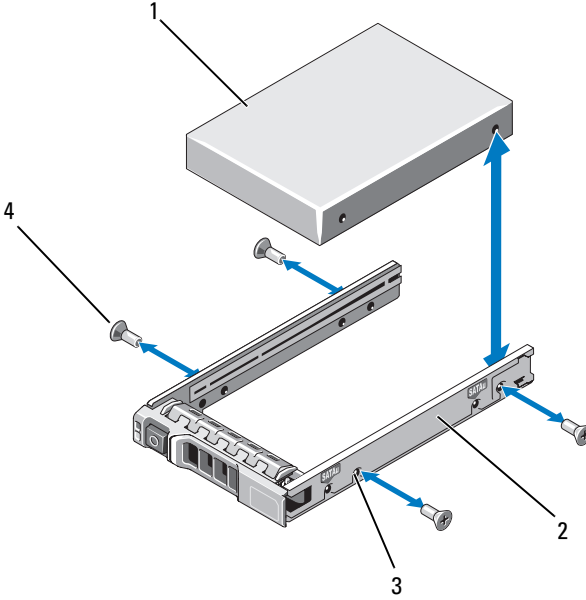
- △ **DİKKAT:** Yalnızca SAS/SATA arka paneli ile kullanım için test edilmiş ve onaylanmış sürücülerini kullanın.
- △ **DİKKAT:** Bir sabit sürücüyü takarken, yan yana duran sürücülerin tamamen takılı olduğundan emin olun. Bir sabit sürücüyü takıp kolunu kısmen takılan bir taşıyıcının yanındaki kola kilitlemek kısmen takılan taşıyıcının koruyucu yayına hasar verip kullanılmaz hale getirebilir.
- △ **DİKKAT:** İşletim sisteminizin sürücülerin çalışırken takılmasını desteklediğinden emin olun. İşletim sisteminizle birlikte verilen belgelere bakın.

- 1 Takılıysa, ön çerçeveyi sökün. Bkz. “Ön Çerçeveyi Sökme” sayfa 81.
- 2 Bölmede bir boş sürücü bulunuyorsa çıkarın. Bkz. “Boş Bir Sabit Sürücüyü Sökme” sayfa 84.
- 3 Sabit sürücü taşıyıcısının önündeki serbest bırakma düğmesine basın ve kolu açın.
- 4 Taşıyıcı arka panele temas edinceye kadar, sabit sürücü taşıyıcısını sürücü bölmesinin içine doğru itin.
- 5 Sürücüyü yerinde kilitlemek için sabit sürücü taşıyıcısının kolunu kapatın.

## Sabit Sürücüyü Sabit Sürücü Taşıyıcısından Çıkarma

Sabit sürücü taşıyıcısının kaydırma raylarındaki dört vidayı sökün ve sabit sürücüyü taşıyıcıdan ayırın. Bkz. şekil 3-6.

### Şekil 3-6. Çalışırken Takılabilir Bir Sabit Sürücüyü Sabit Sürücü Taşıyıcısına Takma ve Buradan Sökme



- |                        |                           |
|------------------------|---------------------------|
| 1 Sabit sürücü         | 2 Sabit sürücü taşıyıcısı |
| 3 SAS/SATA vida deliği | 4 Vidalar (4)             |

## Sabit Sürücüyü Sabit Sürücü Taşıyıcısına Takma

- 1 Sabit sürücüyü arkadaki sürücünün konektör ucuyla birlikte sabit sürücü taşıyıcısına takın. Bkz.şekil 3-6.
- 2 Sabit diskteki vida deliklerini, sabit disk taşıyıcısındaki deliklerin arka takımıyla aynı hizaya getirin.
- 3 Sabit sürücüyü, sabit sürücü taşıyıcısına sabitlemek için dört vidayı takın.



# Optik Sürücü

Sisteminiz isteğe bağlı bir ince SATA DVD-ROM veya DVD+/-RW optik sürücüyle birlikte sunulur.



**NOT:** DVD aygıtları yalnızca veri içindir.

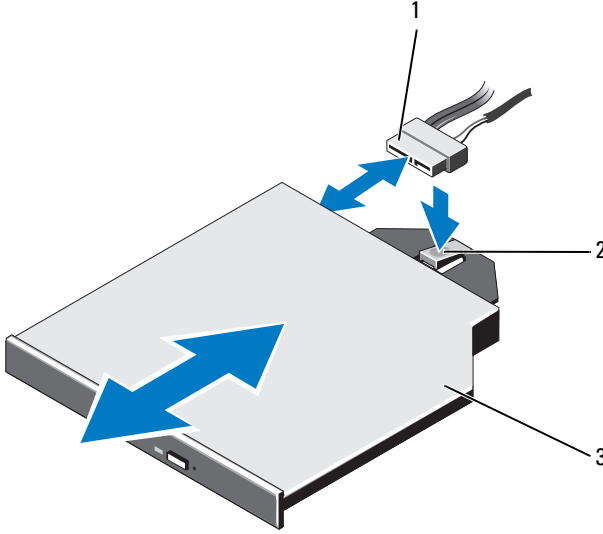
## Optik Sürücüyü Çıkarma



**DİKKAT:** Çoğu onarım yalnızca yetkili bir servis teknisyeni tarafından yapılabilir. Sorun giderme işlemlerini ve basit onarımları yalnızca ürününüzün belgelerinde izin verildiği gibi ya da çevrimiçi hizmet veya telefon hizmeti ve destek ekibi tarafından belirtildiği gibi yapmalısınız. Dell tarafından yetkilendirilmemiş servislerden kaynaklanan zararlar garantinizin kapsamında değildir. Ürününüzle birlikte verilen güvenlik yönergelerini okuyun ve izleyin.

- 1 Takılıysa, ön çerçeveyi sökün. Bkz. “Ön Çerçeveyi Sökme” sayfa 81.
- 2 Sistemi varsa bağlı çevre birimleriyle birlikte kapatın ve sistemin fişini çekin.
- 3 Sistemi açın. Bkz. “Sistemi Açma” sayfa 82.
- 4 Sürücünün arkasından güç/veri kablolarını çıkarın.  
Güç/veri kablosunu sistem kartından ve sürücüden çıkarırken kabloların yönüne dikkat edin. Kabloların sıkışmasını veya kıvrılmasını engellemek için, bu kabloları takarken, doğru şekilde geçirin. Daha fazla bilgi için, bkz. “Ön Kasa Aksami” sayfa 96.
- 5 Sürücüyü sökmek için, mavi serbest bırakma tırnağını aşağıya doğru bastırın ve sistemin önüne doğru itin. Bkz. şekil 3-7.
- 6 Optik sürücüyü sürücü bölmesinden kurtulana kadar sistemin dışına doğru kaydırın.
- 7 Yeni bir optik sürücü takmıyorsanız, optik sürücü yuvasını takın.
- 8 Sistemi kapatın. Bkz. “Sistemi Kapatma” sayfa 83.
- 9 Sistemin fişini prize takın ve takılı olan çevre birimleri de dahil olmak üzere sistemi açın.
- 10 Mümkünse, ön çerçeveyi yeniden yerleştirin. Bkz. “Ön Çerçeveyi Takma” sayfa 81.

### Şekil 3-7. Optik Sürücüyü Sökme ve Takma



- 1 Güç/veri kablosu
- 3 Optik sürücü

- 2 Serbest bırakma tırnağı

### Optik Sürücü Takma

**⚠ DİKKAT:** Çoğu onarım yalnızca yetkili bir servis teknisyeni tarafından yapılabilir. Sorun giderme işlemlerini ve basit onarımları yalnızca ürününüzün belgelerinde izin verildiği gibi ya da çevrimiçi hizmet veya telefon hizmeti ve destek ekibi tarafından belirtildiği gibi yapmalısınız. Dell tarafından yetkilendirilmemiş servislerden kaynaklanan zararlar garantinizin kapsamında değildir. Ürününüzle birlikte verilen güvenlik yönergelerini okuyun ve izleyin.

- 1 Takılıysa, ön çerçeveyi sökün. Bkz. “Ön Çerçeveyi Sökme” sayfa 81.
- 2 Sistemi varsa bağlı çevre birimleriyle birlikte kapatın ve sistemin fişini çekin.
- 3 Sistemi açın. Bkz. “Sistemi Açma” sayfa 82.
- 4 Mavi serbest bırakma tırnağı yerine oturana kadar optik sürücüyü optik sürücü yuvasına doğru kaydırın. Bkz. şekil 3-7.

- 5 Güç/veri kablosunu sürücünün arkasına ve sistem kartına bağlayın. Kabloyu, sıkışmasını ve bükülmesini önlemek için sistemin içinden düzgünce geçirin. Daha fazla bilgi için, bkz. “Ön Kasa Aksamı” sayfa 96.
- 6 Sistemi kapatın. Bkz. “Sistemi Kapatma” sayfa 83.
- 7 Sistemin fişini prize takın ve takılı olan çevre birimleri de dahil olmak üzere sistemi açın.
- 8 Mümkünse, ön çerçeveyi yeniden yerleştirin. Bkz. “Ön Çerçeveyi Takma” sayfa 81.

## Güç Kaynakları

Sisteminiz iki adet çalışırken takılabilir 1100 W güç kaynağını destekler.

İki adet güç kaynağı takıldıysa, ikinci güç kaynağı yedek güç sağlar. Yedekli modda, sistem verimliliği en üst düzeye çıkarmak için güç yükünü iki güç kaynağı arasında dağıtır. Bir güç kaynağı sistem açıkken çıkarıldığında, tüm güç yükü ikinci güç kaynağı tarafından alınır. Tablo 3-1 güç kaynağı yedek modlarını göstermektedir.

**Tablo 3-1. Güç Kaynağı Yedek Modları**

Güç Kaynaklarının Sayısı	Yedek Modu	Sistem Yapılandırması
1	1+0	Artıksız yapılandırma
2	1+1	Yedekli yapılandırma

## Güç Kaynağını Çıkarma

△ **DİKKAT:** Sistem normal çalışma için bir adet güç kaynağına ihtiyaç duyar. Güç yedekli sistemlerde, sistem açıkken her seferinde bir adet güç kaynağını çıkarın ve değiştirin.

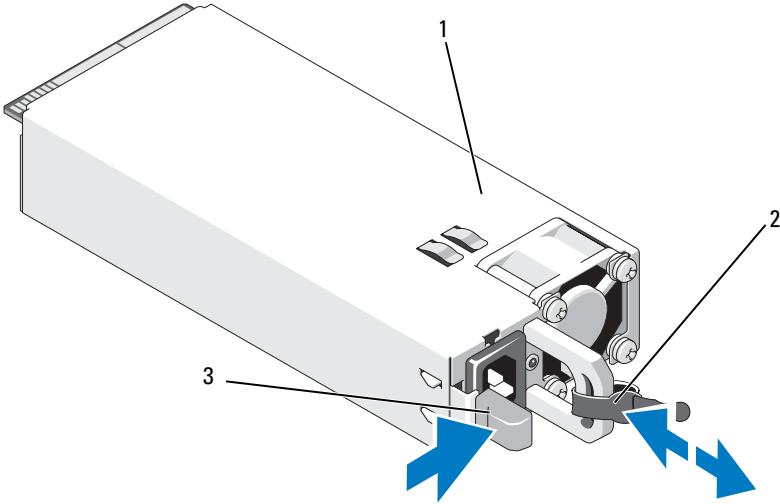
- 1 Güç kablosunu güç kaynağından çıkarın.
- 2 Güç kablosunu güç kaynağından çıkarın ve sistem kablolarını toplayan ve sabitleyen Velcro şeritlerini sökün.

✍ **NOT:** Güç kaynağını sökmenizi engelliyorsa isteğe bağlı kablo yönlendirme kolunu mandalını açıp kaldırmamız gerekebilir. Kablo yönlendirme kolu hakkında bilgi için bkz. sistemin raf belgeleri.

- 3 Serbest bırakma mandalını bastırın ve güç kaynağını güç dağıtım devre kartından kurtarmak için kasayı çekin ve açığa çıkarın.

Güç kaynağını kalıcı olarak çıkarıyorsanız, sistemin düzgün soğutulduğundan emin olmak için boş bir güç kaynağı takmalısınız. Bkz. “Boş Güç Kaynağını Takma” sayfa 93.

### Şekil 3-8. Güç Kaynağı Çıkarma ve Takma



- |   |                         |   |               |
|---|-------------------------|---|---------------|
| 1 | Güç kaynağı             | 2 | Velcro şeridi |
| 3 | Serbest bırakma mandalı |   |               |

## Güç Kaynağı Takma

- 1 Güç kaynaklarının aynı türde ve aynı çıkış gücüne sahip olduğundan emin olun.



**NOT:** Maksimum çıkış gücü (watt olarak gösterilir) güç kaynağının etiketinin üzerinde gösterilir.

- 2 Mümkünse boş güç kaynağını çıkarın. Bkz. “Boş Güç Kaynağını Çıkarma” sayfa 93.

- 3 Güç kaynağı tamamen yerleşip serbest bırakma mandalı yerine oturuncaya kadar yeni güç kaynağını kasanın içine doğru kaydırın. Bkz. şekil 3-8.



**NOT:** Önceki yordamın adım 1. adımında kablo yönlendirme kolunun mandalını açtıysanız yeniden kapatın. Kablo yönlendirme kolu hakkında bilgi için bkz. sistemin raf belgeleri.

- 4 Güç kablosunu güç kaynağına bağlayın ve kablonun fişini elektrik prizine takın.



**DİKKAT:** Güç kablosunu bağladığınızda, kabloyu Velcro şeridi ile sabitleyin.



**NOT:** Yeni bir güç kaynağını bir sisteme takarken, çalışırken takarken veya çalışırken eklerken, sistemin güç kaynağını tanıyıp durumunu belirlemesi için birkaç saniye bekleyin. Güç kaynağı durum göstergesinin, güç kaynağının düzgün çalıştığını gösterecek şekilde yeşil renkte yanması gerekir.

## Boş Güç Kaynağını Çıkarma

Bir güç kaynağı takıyorsanız, boş güç kaynağını üzerinden dışarı doğru çekerek çıkarın.



**DİKKAT:** Sistemin düzgün soğutulduğundan emin olmak için, bir artıksız yapılandırmada PS2 güç kaynağı bölümüne boş bir güç kaynağı takılmamalıdır. İkinci bir güç kaynağı takıyorsanız boş güç kaynağını çıkarın.

## Boş Güç Kaynağını Takma



**NOT:** Boş güç kaynağını 2 numaralı güç kaynağı bölümüne takın.

Boş güç kaynağını takmak için, boş güç kaynağını güç kaynağı bölümüyle hizalayın ve yerine oturup tık sesi çıkarıncaya kadar kasanın içine doğru itin.

# Soğutma Örtüsü

Soğutma örtüsü bellek modüllerini örter ve sisteme hava akışı sağlar.

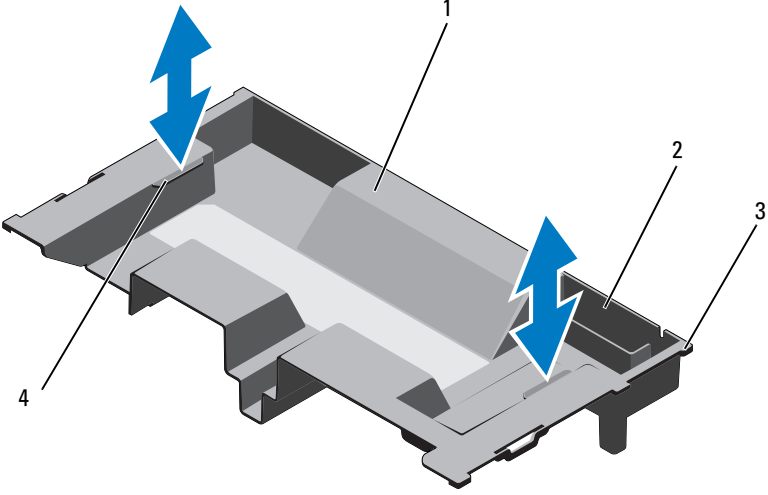
## Soğutma Örtüsünü Çıkarma

△ **DİKKAT:** Çoğu onarım yalnızca yetkili bir servis teknisyeni tarafından yapılabilir. Sorun giderme işlemlerini ve basit onarımları yalnızca ürününüzün belgelerinde izin verildiği gibi ya da çevrimiçi hizmet veya telefon hizmeti ve destek ekibi tarafından belirtildiği gibi yapmalısınız. Dell tarafından yetkilendirilmemiş servislerden kaynaklanan zararlar garantinizin kapsamında değildir. Ürününüzle birlikte verilen güvenlik yönergelerini okuyun ve izleyin.

△ **DİKKAT:** Sisteminizi bellek soğutma örtüsü örtülmemişken asla çalıştırmayın. Sistem çabuk bir şekilde aşırı ısınabilir, bu da kapanmaya ve veri kaybına neden olabilir.

- 1 Sistemi varsa bağlı çevre birimleriyle birlikte kapatın ve sistemin fişini çekin.
- 2 Sistemi açın. Bkz. “Sistemi Açma ve Kapatma” sayfa 82.
- 3 RAID pilini, pil taşıyıcısından çıkarın. Bkz. şekil 3-9.
- 4 Dokunma noktalarından tutun ve soğutma örtüsünü kaldırıp yavaşça sistemden uzaklaştırın. Bkz. şekil 3-9.

### Şekil 3-9. Soğutma Örtüsünü Sökme ve Takma



- |   |                     |   |                       |
|---|---------------------|---|-----------------------|
| 1 | Soğutma örtüsü      | 2 | RAID pili taşıyıcısı  |
| 3 | Örtü tırnakları (6) | 4 | Dokunma noktaları (2) |

### Soğutma Örtüsünü Takma

**NOT:** Soğutma örtüsünün sistemde düzgün hizalanması için, sistemin içindeki kabloların kasa duvarı boyunca geçirilmiş olduğundan emin olun. Bkz. şekil 3-10.


- 1 Soğutma örtüsünü sistemin içine doğru indirin ve örtünün tırnaklarını sistemdeki yuvalarla hizalayın. Bkz. şekil 3-9.
- 2 RAID pilini soğutma örtüsündeki pil taşıyıcısına takın. Bkz. “RAID Pilini Takma” sayfa 128.
- 3 Sistemi kapatın. Bkz. “Sistemi Açma ve Kapatma” sayfa 82.

## Ön Kasa Aksamı

Ön kasa aksamı sabit sürücüler, SAS/SATA arka paneli, optik sürücü, kontrol paneli tertibatı ve ön panel ekranından oluşur. Ön kasa aksamı kasa duvarlarına bir kayan ray sistemi ile monte edilir.

Ön kasa aksamını kasadan dışarıya doğru kaydırmak için:

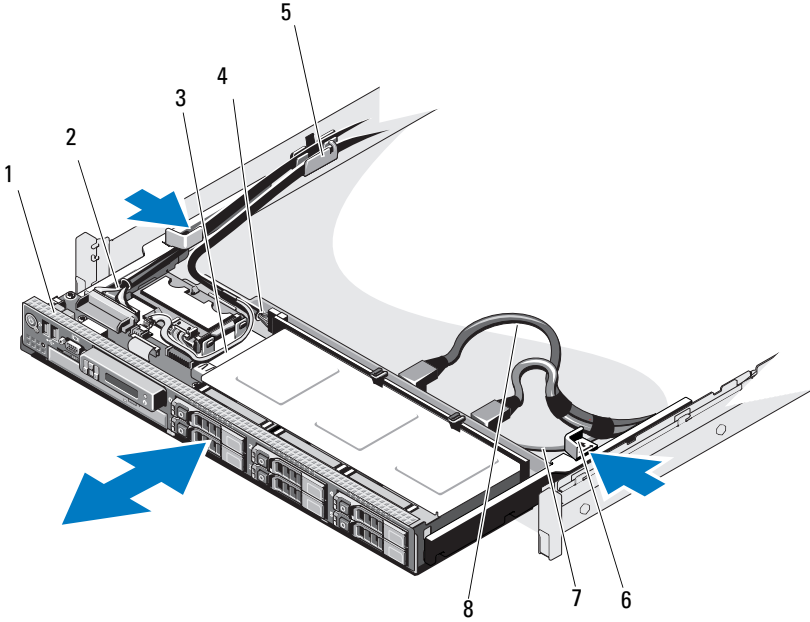
- 1 Takılıysa, ön çerçeveyi sökün. Bkz. “Ön Çerçeveyi Sökme” sayfa 81.
- 2 Sistemi varsa bağlı çevre birimleriyle birlikte kapatın ve sistemin fişini çekin.
- 3 Sistemi açın. Bkz. “Sistemi Açma” sayfa 82.
- 4 Soğutma örtüsünü çıkarın. Bkz. “Soğutma Örtüsünü Çıkarma” sayfa 94.

 **DİKKAT: Bellek modüllerinin hasar görmesini engellemek için, ön kasa aksamına bağlı olan tüm kabloların engellerden arındırılmış olduğundan emin olun.**

- 5 Gerekirse, güç/veri kablolarını kasa duvarlarından kurtarın.
- 6 Gerekirse, arka panele bağlı SAS kablolarını çıkarın. Bkz. şekil 3-10.
- 7 Serbest bırakma tırnaklarını içeriye doğru bastırın ve aksamı ileriye ve kasadan dışarıya doğru kaydırın. Bkz. şekil 3-10.



### Şekil 3-10. Ön Kasa Aksamını Kaydırma



- |   |                |   |                                |
|---|----------------|---|--------------------------------|
| 1 | Ön kasa aksamı | 2 | Kontrol paneli kablosu         |
| 3 | USB kablosu    | 4 | SAS arka panel güç kablosu     |
| 5 | Kablo tutucusu | 6 | Serbest bırakma tırnakları (2) |
| 7 | SATA kablosu   | 8 | SAS kabloları (2)              |

Ön kasa aksamını yeniden kilitli konuma kaydırmak için:

- 1 Aksamı yerine oturuncaya kadar içeriye doğru kaydırın.

**NOT:** Sistemin düzgün soğutulması için, sistemin içindeki kabloların hava akışını engellemediğinden emin olun.

- 2 SAS ve SATA kablolarını kasa duvarı boyunca geçirin. Bkz. şekil 3-10.

- 3 SAS arka panel/USB/optik sürücü güç kablolarını kablo kelepçesinin içinden geçirin. Kontrol paneli kablosunu kablo kelepçesinin içinden ve daha sonra kasa duvarı boyunca geçirin. Bkz. şekil 3-10.

**△ DİKKAT: Bellek modüllerinin hasar görmesini engellemek için, ön kasa aksamına bağlı olan tüm kabloların engellerden arındırılmış olduğundan emin olun.**

- 4 Mümkünse, SAS kablolarını SAS arka paneline bağlayın.
- 5 Soğutma örtüsünü yeniden yerleştirin. Bkz. “Soğutma Örtüsünü Takma” sayfa 95.
- 6 Sistemi kapatın. Bkz. “Sistemi Kapatma” sayfa 83.
- 7 Sistemin fişini prize takın ve takılı olan çevre birimleri de dahil olmak üzere sistemi açın.
- 8 Mümkünse, ön çerçeveyi yeniden yerleştirin. Bkz. “Ön Çerçeveyi Takma” sayfa 81.

## Sistem Belleği

Sisteminiz ECC DDR3 kayıtlı DIMM'leri (RDIMM'ler) ve arabelleksiz kayıtlı DIMM'leri (UDIMM'ler) destekler. Ayrıca, 1066 MHz'lik dört seviyeli DIMM'ler ile 1333 MHz'lik tek ve çift seviyeli DIMM'ler de desteklenir. 2 GB, 4 GB ve 8 GB kapasiteli RDIMM'ler 256 GB'a kadar desteklenir.

Sistem her işlemci olarak bir takım olmak üzere dört adet sekizli soket takımına bölünmüş 32 adet bellek soketinden oluşur. Ayrıca, her sekizli bellek soket takımı dört adet DDR3 bellek kanalını içerecek şekilde düzenlenmiştir. Her DDR3 bellek kanalının birinci soketi beyaz bir serbest bırakma kolu ile işaretlenmiştir.

Her kanal iki adede kadar tek, çift veya dört seviyeli RDIMM'yi veya iki adede kadar UDIMM'yi destekler. Arabirim 2 GB, 4 GB veya 8 GB RDIMM'leri ve 1 GB, 2 GB veya 8 GB UDIMM'leri kullanır.

Aşağıdaki özellikler belleğe bağlı olarak bulunur:

- Her işlemcide 1333 MHz'e kadar hızları destekleyen dört adet DDR3 kanalı bulunur.
- UDIMM'ler ve RDIMM'ler bir arada kullanılamaz.
- Dört Seviyeli DIMM türleri 1066 MHz' kadar olan hızları destekler.
- Sisteminiz çevrimiçi bellek yedeklemeyi destekliyor olabilir.

- Esneklik için bellek boyutları ile seviyelerin bir arada kullanımına izin verilmiştir.
- 256 GB'a kadar bellek (32 adet 8 GB RDIMM'le birlikte)

## Genel Bellek Modülü Montaj Yönergeleri

Sisteminizden en uygun performansı elde etmek için, sistem belleğinizi yapılandırırken, aşağıdaki genel yönergelere uyun:




**NOT:** Bu yönergelere uymayan bellek yapılandırmaları sisteminizin başlatılmasını ve video çıktısı üretmesini engelleyebilir.

- DIMM'ler her işlemci için eşleşmiş çiftler halinde yerleştirilmelidir (örneğin, A1/A2, A3/A4). Tek DIMM çalışması desteklenmemektedir.
- Tüm işlemci bellek kanalları aynı şekilde yerleştirilmelidir (aynı hız, boyut ve tür).
- En uygun performansı için her işlemcinin bellek yapılandırması aynı olmalıdır.
- Bellek modülleri 1. işlemci için A1 veya A2, 2. işlemci için B1 veya B2 , 3. işlemci için C1 veya C2 ve 4. işlemci için D1 veya D2 soketinden başlanarak monte edilmelidir.
- Karışık seviyeli yerleşim söz konusuysa, öncelikle en yüksek seviye sayısına sahip DIMM'yi (beyaz serbest bırakma kolları bulunan soketlerdeki) yerleştirin.
- Farklı hızlara sahip bellek modülleri takıldıysa, bunlar takılı olan en düşük hıza sahip bellek modüllerinin hızında çalışır.
- Çevrimiçi yedekleme etkinse, aynı DIMM'ler tüm kanal boyunca aynı yuvalara takılmalıdır.

Sistem gelişmiş ECC'yi, araya bellek eklemeyi ve çevrimiçi yedeklemeyi destekler. Bellek yapılandırmaları hakkında bilgi için, bkz. tablo 3-2 ve tablo 3-3.


## Bellek Yedekleme Desteği

Bellek yedekleme tablo 3-2 ve tablo 3-3'te gösterilen tamamen yerleştirilmiş bellek yapılandırmalarından birine sahip sistemlerde desteklenir. Bellek yedekleme özelliği Sistem Kurulumu programının **Bellek Ayarları** ekranında etkin olmalıdır. Bkz. “Sistem Kurulumu Programını ve UEFI Önyükleme Yöneticisini Kullanma” sayfa 59.

 **NOT:** Bellek yedekleme ve araya düğüm ekleme özellikleri aynı anda kullanılamaz. Bellek yedeklemeyi kullanmak için, **Sistem Kurulumu** programındaki **Araya Düğüm Ekleme** seçeneğini devre dışı bırakmalısınız.

Bellek yedeklemeyi desteklemek için, her CPU'ya ait sekiz DIMM soketinin hepsi de yerleştirilmelidir. Etkinleştirildiğinde, bellek yedekleme takılı DIMM'lerden bir bellek seviyesi tahsis edip ayırır ve başarısız seviyenin içeriğinin yedeklenen seviyeye kopyalandığı durumlarda bir bellek seviyesi hatası söz konusu olduğunda yedek bellek olarak görev yapacak kadar büyüktür.

**Tablo 3-2. Bellek Yapılandırılmaları (iki işlemcili)**

 **NOT:** A1–A8 DIMM'leri 1. işlemciye, B1–B8 DIMM'leri ise 2. işlemciye vb. atanır.

Sistem Kapasitesi (GB olarak)	DIMM Sayısı	DIMM Boyutu (GB olarak)	DIMM Türü	Düzen	İşlemciler	
					1	2
8	8	1	RDIMM	x8	A1, A2, A3, A4	B1, B2, B3, B4
16	8	2	UDIMM	x8	A1, A2, A3, A4	B1, B2, B3, B4
16	8	2	RDIMM	x8	A1, A2, A3, A4	B1, B2, B3, B4
32	16	2	UDIMM	x8	A1, A2, A3, A4, A5, A6, A7, A8	B1, B2, B3, B4, B5, B6, B7, B8
32	16	2	RDIMM	x8	A1, A2, A3, A4, A5, A6, A7, A8	B1, B2, B3, B4, B5, B6, B7, B8
64	16	4	RDIMM	x4	A1, A2, A3, A4, A5, A6, A7, A8	B1, B2, B3, B4, B5, B6, B7, B8
96 <sup>a</sup>	16	8 ve 4	RDIMM	x4	A1, A2, A3, A4, A5, A6, A7, A8	B1, B2, B3, B4, B5, B6, B7, B8
128	16	8	RDIMM	x4	A1, A2, A3, A4, A5, A6, A7, A8	B1, B2, B3, B4, B5, B6, B7, B8

a. Sekiz 8 GB DIMM A1–A8 yuvalarına, sekiz 4 GB DIMM ise B1–B8 yuvalarına yerleştirilir.

**Tablo 3-3. Bellek Yapılandırılmaları (Dört İşlemcili)**

Sistem Kapasitesi	DIMM Sayısı	DIMM Boyutu (GB olarak)	DIMM Türü	Düzen	İşlemciler			
					1	2	3	4
16	16	1	UDIMM	x8	A1, A2, A3, A4	B1, B2, B3, B4	C1, C2, C3, C4	D1, D2, D3, D4
16	16	1	RDIMM	x8	A1, A2, A3, A4	B1, B2, B3, B4	C1, C2, C3, C4	D1, D2, D3, D4
32	16	2	UDIMM	x8	A1, A2, A3, A4	B1, B2, B3, B4	C1, C2, C3, C4	D1, D2, D3, D4
32	16	2	RDIMM	x8	A1, A2, A3, A4	B1, B2, B3, B4	C1, C2, C3, C4	D1, D2, D3, D4
64	32	2	UDIMM	x8	A1, A2, A23, A4, A5, A6, A7, A8	B1, B2, B3, B4, B5, B6, B7, B8	C1, C2, C3, C4, C5, C6, C7, C8	D1, D2, D3, D4, D5, D6, D7, D8
64	32	2	RDIMM	x8	A1, A5, A2, A6, A3, A7, A4, A8	B1, B5, B2, B6, B3, B7, B4, B8	C1, C5, C2, C6, C3, C7, C4, C8	D1, D5, D2, D6, D3, D7, D4, D8
64	16	4	RDIMM	x4	A1, A2, A3, A4	B1, B2, B3, B4	C1, C2, C3, C4	D1, D2, D3, D4
96 <sup>a</sup>	32	4 ve 2	RDIMM	x4	A1, A5, A2, A6, A3, A7, A4, A8	B1, B5, B2, B6, B3, B7, B4, B8	C1, C5, C2, C6, C3, C7, C4, C8	D1, D5, D2, D6, D3, D7, D4, D8
128	32	4	RDIMM	x4	A1, A5, A2, A6, A3, A7, A4, A8	B1, B5, B2, B6, B3, B7, B4, B8	C1, C5, C2, C6, C3, C7, C4, C8	D1, D5, D2, D6, D3, D7, D4, D8

**Tablo 3-3. Bellek Yapılandırılmaları (Dört İşlemcili) (devamı)**

Sistem Kapasitesi	DIMM Sayısı	DIMM Boyutu (GB olarak)	DIMM Türü	Düzen	İşlemciler			
					1	2	3	4
160 <sup>b</sup>	32	8 ve 2	RDIMM	x4	A1, A5, A2, A6, A3, A7, A4, A8	B1, B5, B2, B6, B3, B7, B4, B8	C1, C5, C2, C6, C3, C7, C4, C8	D1, D5, D2, D6, D3, D7, D4, D8
192 <sup>c</sup>	32	8 ve 4	RDIMM	x4	A1, A5, A2, A6, A3, A7, A4, A8	B1, B5, B2, B6, B3, B7, B4, B8	C1, C5, C2, C6, C3, C7, C4, C8	D1, D5, D2, D6, D3, D7, D4, D8
256	32	8	RDIMM	x4	A1, A5, A2, A6, A3, A7, A4, A8	B1, B5, B2, B6, B3, B7, B4, B8	C1, C5, C2, C6, C3, C7, C4, C8	D1, D5, D2, D6, D3, D7, D4, D8

a. Sekiz 4 GB DIMM A1–A8 yuvalarına, sekiz 4 GB DIMM B1–B8 yuvalarına, sekiz 2 GB DIMM C1–C8 yuvalarına, sekiz 2 GB DIMM ise D1–D8 yuvalarına yerleştirilir.

b. Sekiz 8 GB DIMM A1–A8 yuvalarına, sekiz 8 GB DIMM B1–B8 yuvalarına, sekiz 2 GB DIMM C1–C8 yuvalarına, sekiz 2 GB DIMM ise D1–D8 yuvalarına yerleştirilir.

c. Sekiz 8 GB DIMM A1–A8 yuvalarına, sekiz 8 GB DIMM B1–B8 yuvalarına, sekiz 4 GB DIMM C1–C8 yuvalarına, sekiz 4 GB DIMM ise D1–D8 yuvalarına yerleştirilir.

## Bellek Modüllerini Takma

**!** **UYARI:** Sistem kapatıldıktan sonra bir süre bellek modülleri dokunulamayacak kadar sıcak kalır. Bellek modülleri ile herhangi bir işlem yapmadan önce soğumaları için bir süre bekleyin. Bellek modüllerini kart kenarlarından tutun. Bellek modülündeki bileşenlere ve konnektörlere dokunmaktan kaçının.

**△** **DİKKAT:** Çoğu onarım yalnızca yetkili bir servis teknisyeni tarafından yapılabilir. Sorun giderme işlemlerini ve basit onarımları yalnızca ürününüzün belgelerinde izin verildiği gibi ya da çevrimiçi hizmet veya telefon hizmeti ve destek ekibi tarafından belirtildiği gibi yapmalısınız. Dell tarafından yetkilendirilmemiş servislerden kaynaklanan zararlar garantinizin kapsamında değildir. Ürününüzle birlikte verilen güvenlik yönergelerini okuyun ve izleyin.

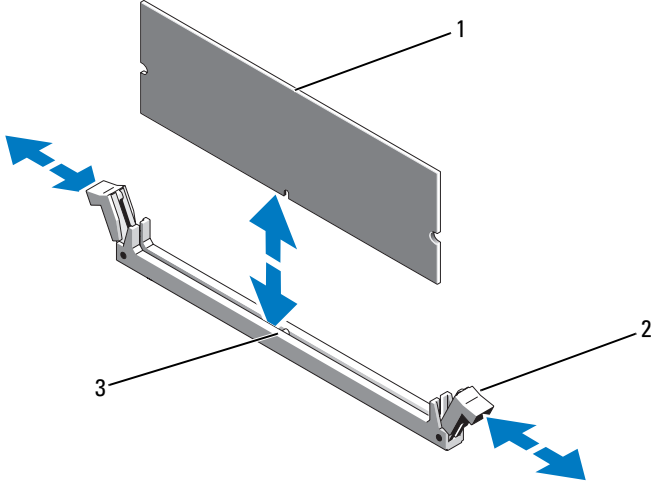
- 1 Takılıysa, ön çerçeveyi sökün. Bkz. “Ön Çerçeveyi Sökme” sayfa 81.
- 2 Sistemi varsa bağlı çevre birimleriyle birlikte kapatın ve sistemin fişini çekin.
- 3 Sistemi açın. Bkz. “Sistemi Açma” sayfa 82.
- 4 Soğutma örtüsünü çıkarın. Bkz. “Soğutma Örtüsünü Çıkarma” sayfa 94.
- 5 Mümkünse, ön kasa aksamını kasadan dışarıya doğru kaydırın. Bkz. “Ön Kasa Aksamı” sayfa 96.
- 6 Boş bellek modülleri soketten çıkana kadar, soketin her iki kenarındaki ejektörlere bastırın. Bkz. şekil 3-11.



**NOT:** Çıkardığınız boş modülleri gelecekte kullanmak için mutlaka saklayın.

**△** **DİKKAT:** Bellek modülü bileşenlerine veya konnektörlere dokunmadığınızdan emin olarak, kartların herhangi birinin üzerindeki her bellek modülünü tutun.

### Şekil 3-11. Bellek Modülü Takma ve Sökme



- 1 Bellek modülü  
2 Bellek modülü soket ejektörleri (2)  
3 Hizalama dişi

7 Bellek modülünün kenar konnektörünü bellek modülü soketindeki hizalama dişi ile aynı hizaya getirin ve bellek modülünü sokete yerleştirin.

**NOT:** Bellek modülünde, bellek modülünü sokete sadece tek bir şekilde takabilmenizi sağlayan bir hizalama dişi bulunmaktadır.

8 Bellek modülünü sokete kilitlemek için bellek modülünün üzerine baş parmaklarınızla bastırın.

Bellek modülü düzgün bir şekilde sokete yerleştiğinde, bellek modülü soketindeki ejektörler, bellek modülleri takılı olan diğer soketlerdeki ejektörlerle aynı hizaya gelir.

9 Kalan bellek modüllerini takmak için adım 6 ile adım 8 numaralı yordamlar arasında anlatılan işlemleri tekrarlayın. Bkz. tablo 3-2.

10 Mümkünse, ön kasa aksamını yeniden kasanın içine doğru kaydırın. Bkz. “Ön Kasa Aksamı” sayfa 96.

11 Soğutma örtüsünü yeniden yerleştirin. Bkz. “Soğutma Örtüsünü Takma” sayfa 95.



- 12 Sistemi kapatın. Bkz. “Sistemi Kapatma” sayfa 83.
- 13 Sistemin fişini prize takın ve takılı olan çevre birimleri de dahil olmak üzere sistemi açın.
- 14 Mümkünse, ön çerçeveyi yeniden yerleştirin. Bkz. “Ön Çerçeveyi Takma” sayfa 81.
- 15 Sistemi açın, Sistem Kurulumu programına girmek için <F2> tuşuna basın ve ana Sistem Kurulumu ekranında **Sistem Belleği** ayarını kontrol edin.  
Sistemin değeri yeni takılan belleği gösterecek şekilde değiştirmiş olması gerekir.
- 16 Değer doğru değilse, bir veya daha fazla bellek modülü doğru takılmamış olabilir. adım 3 ile adım 15 numaralı yordamlar arasında anlatılan işlemleri tekrar yapın ve bellek modüllerinin doğru takıldığından emin olun.
- 17 Sistem tanılamasında sistem bellek testini çalıştırın. Bkz. “Yerleşik Sistem Tanılama Araçlarını Çalıştırma” sayfa 181.

## Bellek Modüllerini Çıkarma



**UYARI: Sistem kapatıldıktan sonra bir süre bellek modülleri dokunulamayacak kadar sıcak kalır. Bellek modülleri ile herhangi bir işlem yapmadan önce soğumaları için bir süre bekleyin. Bellek modüllerini kart kenarlarından tutun ve bellek modülündeki bileşenlere dokunmaktan kaçının.**



**DİKKAT: Çoğu onarım yalnızca yetkili bir servis teknisyeni tarafından yapılabilir. Sorun giderme işlemlerini ve basit onarımları yalnızca ürününüzün belgelerinde izin verildiği gibi ya da çevrimiçi hizmet veya telefon hizmeti ve destek ekibi tarafından belirtildiği gibi yapmalısınız. Dell tarafından yetkilendirilmemiş servislerden kaynaklanan zararlar garantinizin kapsamında değildir. Ürününüzle birlikte verilen güvenlik yönergelerini okuyun ve izleyin.**



**DİKKAT: Sistemin düzgün soğutulduğundan emin olmak için, boş bellek modülleri boş olan herhangi bir bellek soketine takılmalıdır. Boş bellek modüllerini yalnızca bu soketlere bellek modülü takmak istiyorsanız çıkarın.**

- 1 Sistemi varsa bağlı çevre birimleriyle birlikte kapatın ve sistemin fişini çekin.
- 2 Takılıysa, ön çerçeveyi sökün. Bkz. “Ön Çerçeveyi Sökme” sayfa 81.

3 Sistemi açın. Bkz. “Sistemi Açma” sayfa 82.



**DİKKAT: Bellek modülü bileşenlerine veya konnektörlere dokunmadığınızdan emin olarak, kartların herhangi birinin üzerindeki her bellek modülünü tutun.**

4 Soğutma örtüsünü çıkarın. Bkz. “Soğutma Örtüsünü Çıkarma” sayfa 94.

5 Mümkünse, ön kasa aksamını kasadan dışarıya doğru kaydırın. Bkz. “Ön Kasa Aksamı” sayfa 96.

6 Bellek modülleri soketten çıkana kadar, soketin her iki kenarındaki ejektörlere bastırın. Bkz. şekil 3-11.

7 Bellek modülünü kaldırıp çıkarın.



**NOT:** Bellek modülünü değiştirmiyorsanız, sokete boş bir bellek modülü takın.

8 Mümkünse, ön kasa aksamını yeniden kasanın içine doğru kaydırın. Bkz. “Ön Kasa Aksamı” sayfa 96.

9 Sistemi kapatın. Bkz. “Sistemi Kapatma” sayfa 83.

10 Mümkünse, ön çerçeveyi yeniden yerleştirin. Bkz. “Ön Çerçeveyi Takma” sayfa 81.

11 Sistemin fişini prize takın ve takılı olan çevre birimleri de dahil olmak üzere sistemi açın.

## Soğutma Fanları

Sisteminiz bir pervane tertibatına monte edilmiş ve işlemciler, genişletme kartları ve bellek modülleri için soğutma sağlayan altı adet çalışırken takılabilir pervane içerir.



**NOT:** Belirli bir pervanede sorun meydana gelirse, pervane numarası sistemin yönetim yazılımı tarafından gösterilir. Bu, soğutma pervanesi tertibatında bulunan pervane numaralarına dikkat ederek doğru pervaneyi kolayca belirleyip değiştirmenizi sağlar.

### Soğutma Pervanesini Sökme



**UYARI:** Sistem açıkken sistemin kapağını açarsanız veya çıkarırsanız elektrik çarpması riskine maruz kalabilirsiniz. Soğutma pervanelerini sökarken veya takarken azami derece dikkatli olun.



**UYARI:** Fanı sistemden söktükten sonra dönmesini durdurmak için bir süre bekleyin.



**UYARI:** Sistemi soğutma pervaneleri olmadan çalıştırmaya teşebbüs etmeyin.



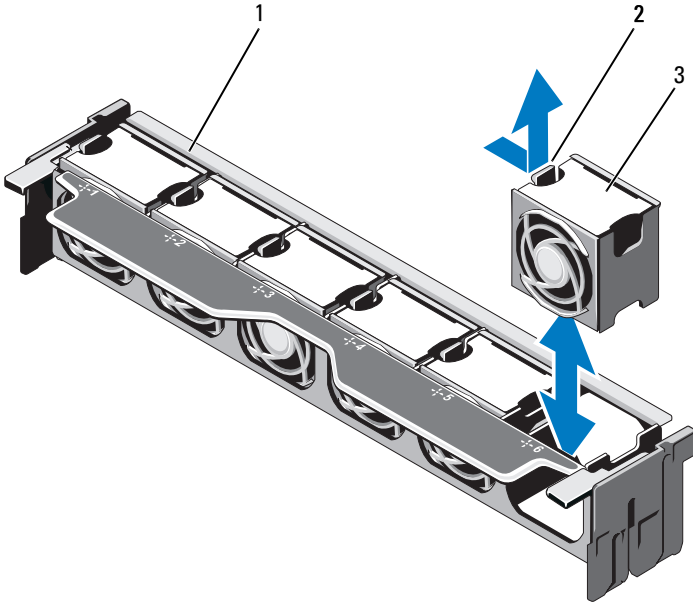
**DİKKAT:** Çoğu onarım yalnızca yetkili bir servis teknisyeni tarafından yapılabilir. Sorun giderme işlemlerini ve basit onarımları yalnızca ürününüzün belgelerinde izin verildiği gibi ya da çevrimiçi hizmet veya telefon hizmeti ve destek ekibi tarafından belirtildiği gibi yapmalısınız. Dell tarafından yetkilendirilmemiş servislerden kaynaklanan zararlar garantinizin kapsamında değildir. Ürününüzle birlikte verilen güvenlik yönergelerini okuyun ve izleyin.



**NOT:** Her ayrı pervane modülünün sökülmesine ilişkin yordam aynıdır.

- 1 Sistemi açın. Bkz. “Sistemi Açma” sayfa 82.
- 2 Serbest bırakma tırnağına bastırın ve pervaneyi kaldırarak soğutma pervanesi tertibatından çıkarın. Bkz. şekil 3-12.

**Şekil 3-12. Soğutma Pervanesini Sökme ve Takma**



- 1 Pervane tertibatı
- 3 Pervane modülü

- 2 Serbest bırakma tırnağı

## Soğutma Pervanesini Takma

**!** **UYARI:** Sistem açıkken sistemin kapağını açarsanız veya çıkarırsanız elektrik çarpması riskine maruz kalabilirsiniz. Soğutma pervanelerini sökerken veya takarken azami derece dikkatli olun.

**△** **DİKKAT:** Çoğu onarım yalnızca yetkili bir servis teknisyeni tarafından yapılabilir. Sorun giderme işlemlerini ve basit onarımları yalnızca ürününüzün belgelerinde izin verildiği gibi ya da çevrimiçi hizmet veya telefon hizmeti ve destek ekibi tarafından belirtildiği gibi yapmalısınız. Dell tarafından yetkilendirilmemiş servislerden kaynaklanan zararlar garantinizin kapsamında değildir. Ürününüzle birlikte verilen güvenlik yönergelerini okuyun ve izleyin.

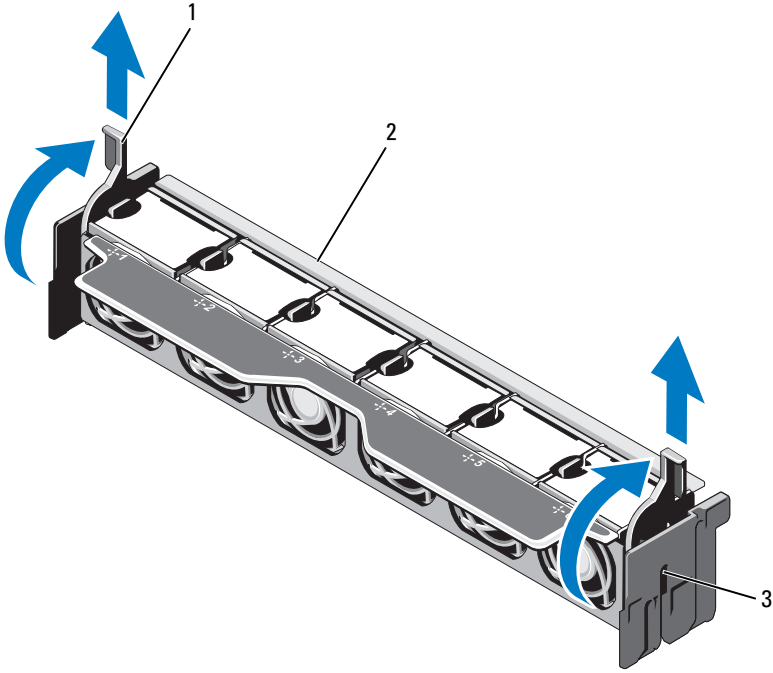
- 1 Pervanenin üzerindeki konnektörü sistem kartının üzerindeki konnektörle hizalayın. Bkz. şekil 6-1.
- 2 Pervaneyi serbest bırakma tırnağı yerine oturuncaya kadar indirin. Bkz. şekil 3-12.
- 3 Sistemi kapatın. Bkz. “Sistemi Kapatma” sayfa 83.

## Soğutma Pervanesi Tertibatını Sökme

**△** **DİKKAT:** Çoğu onarım yalnızca yetkili bir servis teknisyeni tarafından yapılabilir. Sorun giderme işlemlerini ve basit onarımları yalnızca ürününüzün belgelerinde izin verildiği gibi ya da çevrimiçi hizmet veya telefon hizmeti ve destek ekibi tarafından belirtildiği gibi yapmalısınız. Dell tarafından yetkilendirilmemiş servislerden kaynaklanan zararlar garantinizin kapsamında değildir. Ürününüzle birlikte verilen güvenlik yönergelerini okuyun ve izleyin.

- 1 Sistemi varsa bağlı çevre birimleriyle birlikte kapatın ve sistemin fişini çekin.
- 2 Sistemi açın. Bkz. “Sistemi Açma” sayfa 82.
- 3 Soğutma pervanesi tertibatını kasadan kurtarmak için mavi serbest bırakma kollarını kaldırın. Bkz. şekil 3-13.
- 4 Mavi serbest bırakma kollarını tutun ve soğutma pervanesi tertibatını kaldırarak sistemden çıkarın. Bkz. şekil 3-13.

**Şekil 3-13. Soğutma Pervanesi Tertibatını Sökme ve Takma**



1 Serbest bırakma kolları (2)

2 Pervane tertibatı

3 Yuvalar (2)

## Soğutma Pervanesi Tertibatını Takma

**△ DİKKAT:** Çoğu onarım yalnızca yetkili bir servis teknisyeni tarafından yapılabilir. Sorun giderme işlemlerini ve basit onarımları yalnızca ürününüzün belgelerinde izin verildiği gibi ya da çevrimiçi hizmet veya telefon hizmeti ve destek ekibi tarafından belirtildiği gibi yapmalısınız. Dell tarafından yetkilendirilmemiş servislerden kaynaklanan zararlar garantinizin kapsamında değildir. Ürününüzle birlikte verilen güvenlik yönergelerini okuyun ve izleyin.

- 1 Soğutma pervanesinin yönünü tertibatını şekil 3-1'de gösterildiği gibi ayarlayın.
- 2 Soğutma pervanesinin yanlarındaki yuvaları kasanın üzerindeki tınaklarla hizalayın. Bkz. şekil 3-13.
- 3 Soğutma pervanesi tertibatını sistemin içine takın ve mavi serbest bırakma kollarını yerlerine indirin.
- 4 Sistemi kapatın. Bkz. “Sistemi Kapatma” sayfa 83.
- 5 Sistemin fişini prize takın ve takılı olan çevre birimleri de dahil olmak üzere sistemi açın.

## Dahili USB Bellek Anahtarı

Sisteminizin içine takılı isteğe bağlı bir USB bellek anahtarı önyükleme aygıtı, güvenlik anahtarı veya toplu depolama aygıtı olarak kullanılabilir. USB konektörü Sistem Kurulumu programının **Tümleşik Aygıtlar** ekranındaki **Dahili USB Bağlantı Noktası** seçeneği ile etkinleştirilmelidir.

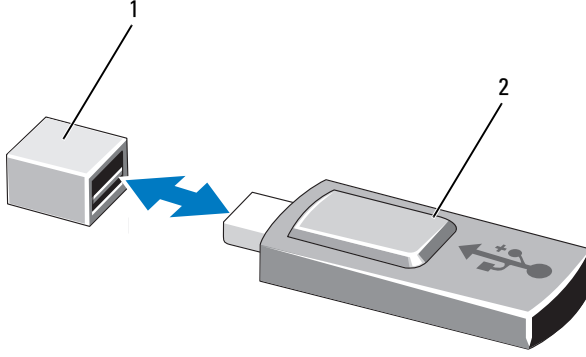
USB bellek anahtarından önyükleme yapmak için, USB bellek anahtarını bir önyükleme görüntüsü ile yapılandırın ve ardından USB bellek anahtarını Sistem Kurulumu programındaki önyükleme sırasında belirtin.

**⚠ DİKKAT: Çoğu onarım yalnızca yetkili bir servis teknisyeni tarafından yapılabilir. Sorun giderme işlemlerini ve basit onarımları yalnızca ürününüzün belgelerinde izin verildiği gibi ya da çevrimiçi hizmet veya telefon hizmeti ve destek ekibi tarafından belirtildiği gibi yapmalısınız. Dell tarafından yetkilendirilmemiş servislerden kaynaklanan zararlar garantinizin kapsamında değildir. Ürününüzle birlikte verilen güvenlik yönergelerini okuyun ve izleyin.**

- 1 Sistemi varsa bağlı çevre birimleriyle birlikte kapatın ve sistemin fişini çekin.
- 2 Sistemi açın. Bkz. “Sistemi Açma” sayfa 82.
- 3 Kontrol paneli devre kartında bulunan USB konektörünü bulun. Bkz. şekil 3-29.
- 4 USB bellek anahtarını USB konektörüne takın. Bkz. şekil 3-14.
- 5 Sistemi kapatın. Bkz. “Sistemi Kapatma” sayfa 83.
- 6 Sistemin fişini prize takın ve takılı olan çevre birimleri de dahil olmak üzere sistemi açın.
- 7 Sistem Kurulumu programına girin ve USB anahtarının sistem tarafından algılandığından emin olun. Bkz. “Sistem Kurulumu Programını ve UEFI Önyükleme Yöneticisini Kullanma” sayfa 59.



### Şekil 3-14. USB Bellek Anahtarını Çıkarma ve Takma



- 1 USB bellek anahtarı konektörü 2 USB bellek anahtarı

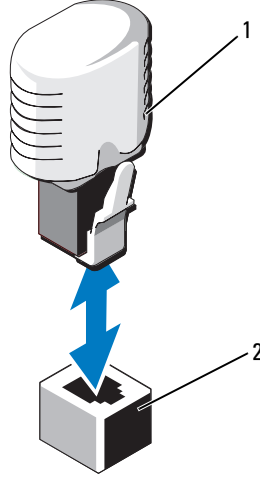
## Dahili NIC Donanım Anahtarı

Sistemin tümleşik NIC'lerine ait gelecekte kullanılacak her türlü ek işlev sistem kartında bulunan iSCSI KEY soketindeki isteğe bağlı NIC donanım anahtarı takılarak etkinleştirilir. Bkz. şekil 6-1.

**⚠ DİKKAT: Çoğu onarım yalnızca yetkili bir servis teknisyeni tarafından yapılabilir. Sorun giderme işlemlerini ve basit onarımları yalnızca ürününüzün belgelerinde izin verildiği gibi ya da çevrimiçi hizmet veya telefon hizmeti ve destek ekibi tarafından belirtildiği gibi yapmalısınız. Dell tarafından yetkilendirilmemiş servislerden kaynaklanan zararlar garantinizin kapsamında değildir. Ürününüzle birlikte verilen güvenlik yönergelerini okuyun ve izleyin.**

- 1 Sistemi varsa bağlı çevre birimleriyle birlikte kapatın ve sistemin fişini çekin.
- 2 Sistemi açın. Bkz. “Sistemi Açma” sayfa 82.
- 3 Sistem kartındaki iSCSI KEY konektörünü bulun. Bkz. şekil 6-1.
- 4 NIC donanım anahtarını kartın üzerindeki anahtara takın. Bkz. şekil 3-15.

### Şekil 3-15. NIC Bellek Anahtarını Çıkarma ve Takma



1 NIC donanım anahtarı

2 ISCSI KEY konnektörü

5 Sistemi kapatın. Bkz. “Sistemi Kapatma” sayfa 83.

6 Sistemin fişini prize takın ve takılı olan çevre birimleri de dahil olmak üzere sistemi açın.

# Geniřletme Kartları ve Geniřletme Kartı Yükselticileri

## Geniřletme Kartı Takma Yönergeleri

Sisteminiz, sistem kartındaki konnektörleri ve iki adet geniřletme kartı yükselticisini kullanarak altı adede kadar 2. Nesil PCIe geniřletme kartını destekler. Sistem kartında geniřletme kartı yükselticilerini bulmak için, řekil 6-1'e bakın ve geniřletme kartı yükselticilerinin üzerindeki geniřletme kartı yükselticilerini bulmak için řekil 6-4 ve řekil 6-5'e bakın.

Ařađıda yükselticilerdeki ve sistem kartındaki yuva yapılandırmalarını bulabilirsiniz:

- **Yükseltici 1**

- Yuva 1: x8 bađlantı geniřletme yuvası (24,13 cm [9,5 inç] uzunluđunda)
- Yuva 2: x4 bađlantı geniřletme yuvası (standart bir yükseklik desteđine sahip düşük profilli 24,13 cm [9,5 inç] maksimum uzunlukta)

- **Sistem Kartı**

- Yuva 3: x8 bađlantı geniřletme yuvası (düşük profilli 24,13 cm [9,5 inç] uzunluđunda)
- Yuva 4: x8 bađlantı geniřletme yuvası (düşük profilli 24,13 cm [9,5 inç] uzunluđunda)

- **Yükseltici 2**

- Yuva 5: x8 bađlantı geniřletme yuvası (24,13 cm [9,5 inç] uzunluđunda)
- Yuva 6: x8 bađlantı geniřletme yuvası (24,13 cm [9,5 inç] uzunluđunda)



**NOT:** Yukarıda belirtilen uzunluk geniřletme kartlarının uzunluđudur.



**NOT:** Sistemi açmadan önce hem yükseltici 1'in hem de yükseltici 2'nin takılı olduđundan emin olun.



**DİKKAT:** Düzgün sođutmadan emin olmak için altı geniřletme kartından yalnızca ikisinin güç tüketimi 15 W'tan (maksimum 25 W'a kadar) büyük olabilir. Buna tümleşik depolama denetleyicisi dahil deđildir.

Tablo 3-4 düzgün soğutmadan ve mekanik uygunluktan emin olmak için genişletme kartlarının takılmasına ilişkin bir kılavuz sunmaktadır. En yüksek önceliğe sahip genişletme kartları belirtilen yuva önceliği kullanılarak önce takılmalıdır. Diğer genişletme kartları kart önceliği ve yuva önceliği sırasında göre takılmalıdır.

**Tablo 3-4. Genişletme Kartı Takma Önceliği**

<b>Kart Öncelik</b>	<b>Kart Türü</b>	<b>Yuva Öncelik</b>	<b>İzin Verilen Maks.</b>
1	PERC H800	6,5	2
2	PERC 6/E	6,5	2
3	SAS 5/E	6,5	2
4	10 Gb NIC'ler	6, 5, 1, 2	2
5	Yakınsanan Ağ Adaptörleri (CNA)	6, 5, 1, 2	2
6	8G Fiber Kanal (tek bağlantı noktalı)	6, 5, 1, 2	4
7	6 Gbps SAS HBA	6, 5, 1, 2	2
8	8 G Fiber Kanal (çift bağlantı noktalı)	6, 5, 1, 2	2
9	4 G Fiber Kanal (tek bağlantı noktalı)	2, 1, 6, 5	2-4
10	4 G Fiber Kanal (çift bağlantı noktalı)	2, 1, 6, 5	2-4
11	SCSI HBA	2, 1, 6, 5	2
12	1 Gb NIC'ler	2, 1, 6, 5, 3, 4	2-4

## Geniřletme Kartı Takma

**△ DİKKAT:** Çoęu onarım yalnızca yetkili bir servis teknisyeni tarafından yapılabilir. Sorun giderme iřlemlerini ve basit onarımları yalnızca ürününüzün belgelerinde izin verildięi gibi ya da çevrimiçi hizmet veya telefon hizmeti ve destek ekibi tarafından belirtildięi gibi yapmalısınız. Dell tarafından yetkilendirilmemiş servislerden kaynaklanan zararlar garantinizin kapsamında deęildir. Ürününüzle birlikte verilen güvenlik yönergelerini okuyun ve izleyin.

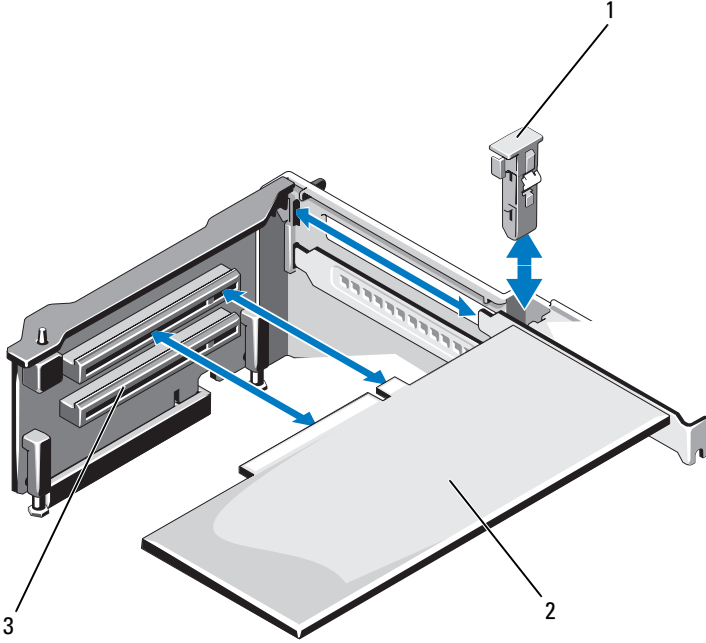
- 1 Geniřletme kartını paketinden çıkarın ve montaj için hazırlayın. Yönergeler için, kart ile birlikte gelen belgelere bakın.
- 2 Sistemi varsa baęlı çevre birimleriyle birlikte kapatın ve sistemin fiřini çekin.
- 3 Sistemi açın. Bkz. “Sistemi Açma” sayfa 82.
- 4 Sistem kartının/yükselticinin üzerindeki geniřletme kartı konnektörünü bulun. Bkz. Őekil 6-1 ve Őekil 3-16.
- 5 Geniřletme kartının mandalını kaldırın ve dolgu desteęini çıkarın. Bkz. Őekil 3-16.



**NOT:** Geniřletme kartını sistem kartının üzerindeki geniřletme kartı konnektörüne takmak için, adım 7'ye gidin.

- 6 Kartı kenarlarından tutarak, kartın kenarındaki konnektör, geniřletme kartı konnektörü ile aynı hizaya gelecek Őekilde yerleřtirin.
- 7 Kart tamamen yerine oturana kadar, kartın kenarındaki konnektörü yavařça geniřletme kartı konnektörüne takın.
- 8 Geniřletme kartı mandalını eski konumuna getirin. Bkz. Őekil 3-16.

**Şekil 3-16. Genişletme Kartı Takma ve Çıkarma**



- 1 Genişletme kartı mandalı                      2 Genişletme kartı  
3 Genişletme kartı konektörü

- 9** Mümkünse, kabloları genişletme kartına takın.  
**10** Genişletme kartı mandalını eski konumuna getirin.  
**11** Sistemi kapatın. Bkz. “Sistemi Kapatma” sayfa 83.  
**12** Sistemin fişini prize takın ve takılı olan çevre birimleri de dahil olmak üzere sistemi açın.  
**13** Kart için gereken aygıt sürücülerini kart belgelerinde açıklandığı şekilde yükleyin.

## Geniřletme Kartını ıkarma

△ **DİKKAT:** oęu onarım yalnızca yetkili bir servis teknisyeni tarafından yapılabilir. Sorun giderme iřlemlerini ve basit onarımları yalnızca ürününüzün belgelerinde izin verildięi gibi ya da çevrimiçi hizmet veya telefon hizmeti ve destek ekibi tarafından belirtildięi gibi yapmalısınız. Dell tarafından yetkilendirilmemiş servislerden kaynaklanan zararlar garantinizin kapsamında deęildir. Ürününüzle birlikte verilen güvenlik yönergelerini okuyun ve izleyin.

- 1 Sistemi varsa baęlı çevre birimleriyle birlikte kapatın ve sistemin fiřini çekin.
- 2 Sistemi açın. Bkz. “Sistemi Açma” sayfa 82.
- 3 Mümkünse, tüm kabloları karttan söktün.
- 4 Geniřletme kartı mandalını kaldırın. Bkz. řekil 3-16.
- 5 Geniřletme kartını kenarlarından tutun ve geniřletme kartı konnektöründen dikkatlice çıkarın.
- 6 Kartı kalıcı olarak çıkarıyorsanız, kasadaki boş geniřletme kartı yuvasının üzerine bir metal dolgu desteęi takın
- 7 Geniřletme kartı mandalını eski konumuna getirin.



**NOT:** Sistemin Federal İletiřim Komisyonu (FCC) sertifikasının geçerlilięini koruması için boş bir geniřleme yuvasına dolgu desteęi takmanız gerekir. Destekler tozu ve kiri sistemden uzak tutar ve sistemin düzgün bir řekilde soęutulmasına ve bilgisayarın ierisindeki hava akıřına yardımcı olur.

- 8 Sistemi kapatın. Bkz. “Sistemi Kapatma” sayfa 83.
- 9 Sistemin fiřini prize takın ve takılı olan çevre birimleri de dahil olmak üzere sistemi açın.

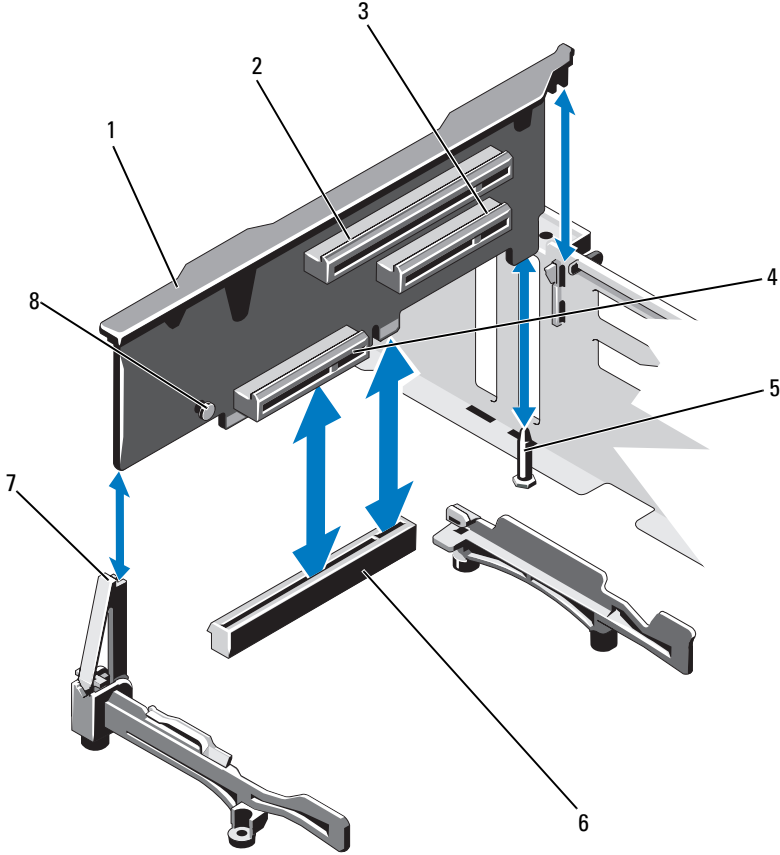
## Geniřletme Kartı Yükselticisi 1'i Çıkarma

**△ DİKKAT:** Çoğu onarım yalnızca yetkili bir servis teknisyeni tarafından yapılabilir. Sorun giderme işlemlerini ve basit onarımları yalnızca ürününüzün belgelerinde izin verildiği gibi ya da çevrimiçi hizmet veya telefon hizmeti ve destek ekibi tarafından belirtildiği gibi yapmalısınız. Dell tarafından yetkilendirilmemiş servislerden kaynaklanan zararlar garantinizin kapsamında değildir. Ürününüzle birlikte verilen güvenlik yönergelerini okuyun ve izleyin.

- 1 Sistemi varsa bağılı çevre birimleriyle birlikte kapatın ve sistemin fişini çekin.
- 2 Sistemi açın. Bkz. “Sistemi Açma” sayfa 82.
- 3 Takılıysa, genişletme kartlarını genişletme kartı yuvalarından çıkarın. Bkz. “Geniřletme Kartını Çıkarma” sayfa 119.
- 4 Takılıysa, depolama denetleyicisi kartını çıkarın. Bkz. “Tümleşik Depolama Denetleyicisi Kartını Çıkarma” sayfa 124.
- 5 Geniřletme kartı yükselticisini çıkarmak için, yükselticinin üzerindeki mavi turnağa bastırın ve genişletme kartı yükselticisini sistem kartının üzerindeki konnektörden çıkarın. Bkz. şekil 3-17.



**Şekil 3-17. Genişletme Kartı Yükselticisi 1'i Takma ve Çıkarma**



- |   |                                 |   |   |
|---|---------------------------------|---|---|
| 1 | Genişletme kartı yükselticisi 1 | 2 | Genişletme kartı yuvası 1                   |
| 3 | Genişletme kartı yuvası 2       | 4 | Tümleşik depolama denetleyicisi kart yuvası |
| 5 | Yükseltici kılavuzu pini        | 6 | Sistem kartındaki konektör                  |
| 7 | Yükseltici kılavuzu             | 8 | Mavi tırnak                                 |

## Geniřletme Kartı Yükselticisi 1'i Takma

**△ DİKKAT:** Çoęu onarım yalnızca yetkili bir servis teknisyeni tarafından yapılabilir. Sorun giderme işlemlerini ve basit onarımları yalnızca ürününüzün belgelerinde izin verildięi gibi ya da çevrimiçi hizmet veya telefon hizmeti ve destek ekibi tarafından belirtildięi gibi yapmalısınız. Dell tarafından yetkilendirilmemiş servislerden kaynaklanan zararlar garantinizin kapsamında değildir. Ürününüzle birlikte verilen güvenlik yönergelerini okuyun ve izleyin.

- 1 Geniřletme kartı yükselticisini, yükseltici kılavuzunun üzerindeki yuva ve sistem kartındaki yükseltici kılavuzu pini ile aynı hizaya getirin. Bkz. řekil 3-17.



**NOT:** Yükseltici kılavuzu yatay konumdaysa dikey konuma getirin. Bkz. řekil 3-17.

- 2 Geniřletme kartı yükselticisini, geniřletme kartı yükselticisi konnektörü tamamen oturana kadar yerine bastırın.
- 3 Mümkünse, depolama denetleyicisi kartını yeniden yerleřtirin. Bkz. “Tümleřik Depolama Denetleyicisi Kartını Takma” sayfa 126.
- 4 Mümkünse, geniřletme kartlarını yeniden yerleřtirin. Bkz. “Geniřletme Kartı Takma” sayfa 117, sayfa 72.
- 5 Sistemi kapatın. Bkz. “Sistemi Kapatma” sayfa 83.
- 6 Sistemin fiřini prize takın ve takılı olan çevre birimleri de dahil olmak üzere sistemi açın.

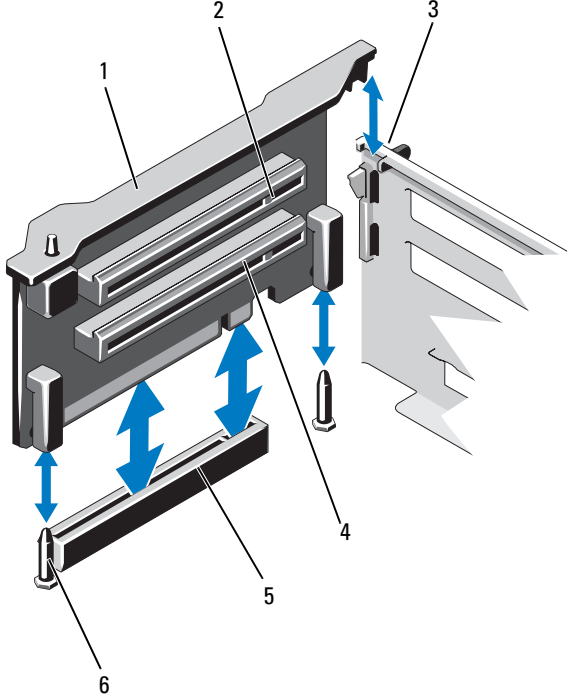
## Geniřletme Kartı Yükselticisi 2'yi Çıkarma

**△ DİKKAT:** Çoęu onarım yalnızca yetkili bir servis teknisyeni tarafından yapılabilir. Sorun giderme işlemlerini ve basit onarımları yalnızca ürününüzün belgelerinde izin verildięi gibi ya da çevrimiçi hizmet veya telefon hizmeti ve destek ekibi tarafından belirtildięi gibi yapmalısınız. Dell tarafından yetkilendirilmemiş servislerden kaynaklanan zararlar garantinizin kapsamında değildir. Ürününüzle birlikte verilen güvenlik yönergelerini okuyun ve izleyin.

- 1 Sistemi varsa baęlı çevre birimleriyle birlikte kapatın ve sistemin fiřini çekin.
- 2 Sistemi açın. Bkz. “Sistemi Açma” sayfa 82.

- 3 Takılıysa, genişletme kartını genişletme kartı yuvasından çıkarın. Bkz. “Genişletme Kartını Çıkarma” sayfa 119.
- 4 Genişletme kartı yükselticisini kaldırmak için, genişletme kartı yükselticisini sistem kartındaki konnektörden çıkarın. Bkz. şekil 3-18.

**Şekil 3-18. Genişletme Kartı Yükselticisi 2'yi Takma ve Çıkarma**



- |   |   |   |                                 |
|---|---|---|---------------------------------|
| 1 | Genişletme kartı yükselticisi 2           | 2 | Genişletme kartı yuvası 5       |
| 3 | Kasadaki yuva                             | 4 | Genişletme kartı yuvası 6       |
| 5 | Sistem kartındaki yükseltici 2 konnektörü | 6 | Yükseltici kılavuzu pinleri (2) |

## Geniřletme Kartı Ykselticisi 2'yi Takma

- 1 Geniřletme kartı ykselticisini sistem kartının zerindeki ykseltici kılavuzu pinleri ve kasanın zerindeki yuva ile hizalayın. Bkz. Őekil 3-17.
- 2 Geniřletme kartı ykselticisini, geniřletme kartı ykselticisi konnektr tamamen oturana kadar yerine bastırın.
- 3 Mmknse, geniřletme kartlarını yeniden yerleřtirin. Bkz. ‘‘Geniřletme Kartı Takma’’ sayfa 117, sayfa 72.
- 4 Sistemi kapatın. Bkz. ‘‘Sistemi Kapatma’’ sayfa 83.
- 5 Sistemin fiřini prize takın ve takılı olan evre birimleri de dahil olmak zere sistemi aın.

## Tmleřik Depolama Denetleyicisi Kartı

Sisteminiz, sisteminizdeki dahili sabit srcler iin tmleřik depolama alt sistemini sunan tmleřik bir denetleyici kartına ynelik olarak geniřletme kartı 1'in zerinde zel bir geniřletme kartı yuvasını ierir. Denetleyici SAS ve SATA sabit srclerini destekler, ayrıca sisteminizin iindeki depolama denetleyicisinin srm ile desteklendiđi lde RAID yapılandırılmalarında sabit srcleri ayarlamanızı sađlar.

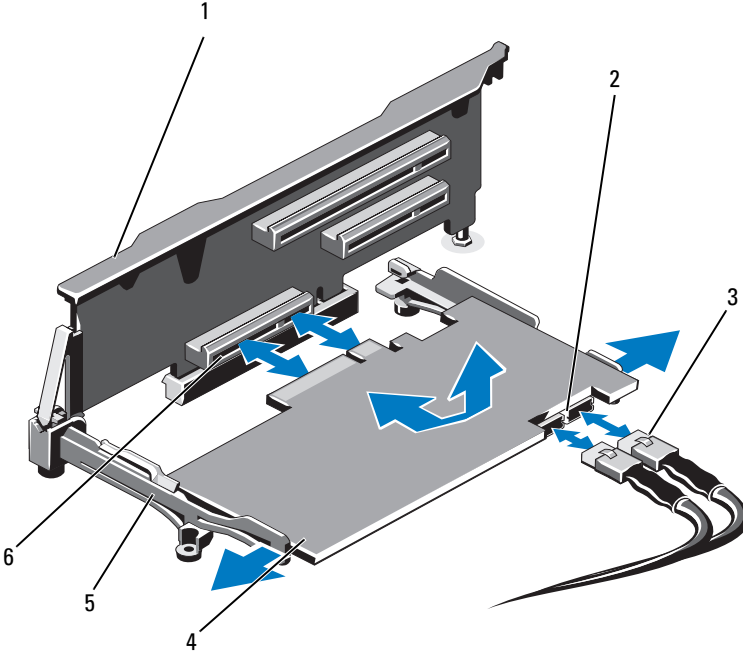
## Tmleřik Depolama Denetleyicisi Kartını ıkarma

**△ DİKKAT: ođu onarım yalnızca yetkili bir servis teknisyeni tarafından yapılabilir. Sorun giderme iřlemlerini ve basit onarımları yalnızca rnnzn belgelerinde izin verildiđi gibi ya da evrimii hizmet veya telefon hizmeti ve destek ekibi tarafından belirtildiđi gibi yapmalısınız. Dell tarafından yetkilendirilmemiř servislerden kaynaklanan zararlar garantinizin kapsamında deđildir. rnnzle birlikte verilen gvenlik ynergelerini okuyun ve izleyin.**

- 1 Sistemi varsa bađlı evre birimleriyle birlikte kapatın ve sistemin fiřini ekin.
- 2 Sistemi aın. Bkz. ‘‘Sistemi Ama’’ sayfa 82.
- 3 Sođutma rtsn ıkarın. Bkz. ‘‘Sođutma rtsn ıkarma’’ sayfa 94.
- 4 Sođutma pervanesi tertibatını skn. Bkz. ‘‘Sođutma Pervanesi Tertibatını Skme’’ sayfa 109.
- 5 Karta bađlı olan kabloları skn. Bkz. Őekil 3-19.

- 6 İki hizalama kılavuzunu da bükün ve depolama denetleyicisi kartını konnektörden çıkarın. Bkz. şekil 3-19.
- 7 Sistemi kapatın. Bkz. “Sistemi Kapatma” sayfa 83.

**Şekil 3-19. Tümleşik Depolama Denetleyicisi Kartını Çıkarma ve Takma**




- |                                 |  |
|---------------------------------|--|
| 1 Genişletme kartı yükselticisi | 2 SAS veri kablosu konnektörleri (2)               |
| 3 SAS veri kabloları (2)        | 4 Tümleşik depolama denetleyicisi kartı            |
| 5 Hizalama kılavuzları (2)      | 6 Tümleşik depolama denetleyicisi kartı konnektörü |

## Tümleşik Depolama Denetleyicisi Kartını Takma



**DİKKAT:** Çoğu onarım yalnızca yetkili bir servis teknisyeni tarafından yapılabilir. Sorun giderme işlemlerini ve basit onarımları yalnızca ürününüzün belgelerinde izin verildiği gibi ya da çevrimiçi hizmet veya telefon hizmeti ve destek ekibi tarafından belirtildiği gibi yapmalısınız. Dell tarafından yetkilendirilmemiş servislerden kaynaklanan zararlar garantinizin kapsamında değildir. Ürününüzle birlikte verilen güvenlik yönergelerini okuyun ve izleyin.

- 1 Sistemi varsa bağlı çevre birimleriyle birlikte kapatın ve sistemin fişini çekin.
- 2 Sistemi açın. Bkz. “Sistemi Açma” sayfa 82.
- 3 Soğutma örtüsünü çıkarın. Bkz. “Soğutma Örtüsünü Çıkarma” sayfa 94.
- 4 Soğutma pervanesi tertibatını sökün. Bkz. “Soğutma Pervanesi Tertibatını Sökme” sayfa 109.
- 5 Kartı kenarlarından tutun ve açısını tamamen oturuncaya kadar yükseltici 1'in üzerindeki hizalama kılavuzlarının arasında ayarlayın. Bkz. şekil 3-1.
- 6 SAS veri kablolarını tümleşik depolama denetleyicisi kartına bağlayın. Bkz. şekil 3-19.  
 **NOT:** Kabloyu, kablunun üzerindeki konektör etiketlerine uygun olarak bağladığınızdan emin olun. Kablo ters olursa düzgün çalışmaz.
- 7 Mümkünse, RAID pili kablosunu bağlayın. Bkz. şekil 3-20.
- 8 SAS veri kablosunu kasanın iç tarafındaki kanalın içinden geçirin.
- 9 "SAS A" etiketli kabloyu arka paneldeki SAS A konektörüne, "SAS B" etiketli kabloyu ise SAS B konektörüne takın. Bkz. şekil 3-19.
- 10 Soğutma pervanesi tertibatını yeniden yerleştirin. Bkz. “Soğutma Pervanesi Tertibatını Takma” sayfa 111.
- 11 Soğutma örtüsünü yeniden yerleştirin. Bkz. “Soğutma Örtüsünü Takma” sayfa 95.
- 12 Sistemi kapatın. Bkz. “Sistemi Kapatma” sayfa 83.
- 13 Sistemin fişini prize takın ve takılı olan çevre birimleri de dahil olmak üzere sistemi açın.

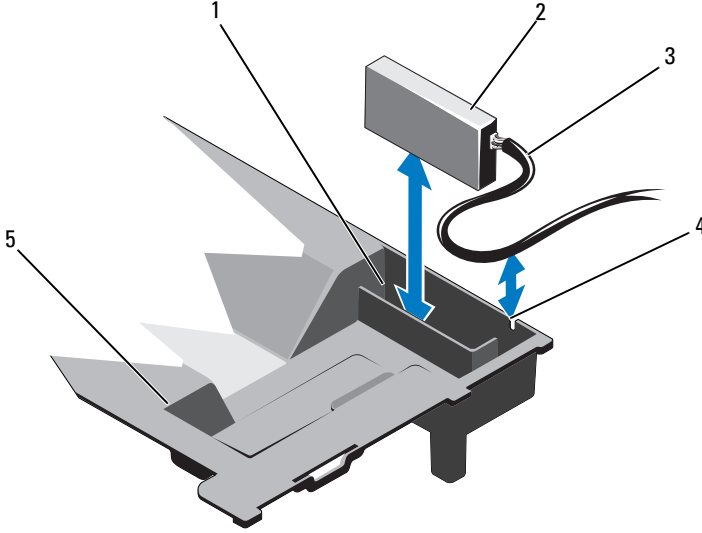
## RAID Pili (İsteğe Bağlı)

Bu bölümdeki bilgiler yalnızca tümleşik bir pil yedekleme birimi bulunmayan isteğe bağlı PERC kartlarına sahip sistemler için geçerlidir.

### RAID Pilini Çıkarma

- 1 Sistemi varsa bağlı çevre birimleriyle birlikte kapatın ve sistemin fişini çekin.
- 2 Sistemi açın. Bkz. “Sistemi Açma” sayfa 82.
- 3 Soğutma pervanesi tertibatını sökün. Bkz. “Soğutma Pervanesi Tertibatını Sökme” sayfa 109.
- 4 RAID pili kablo konnektörünün üzerindeki tırnağa bastırın ve kabloyu depolama denetleyicisi kartının üzerindeki konnektörden çekin.
- 5 RAID pili kablosunu pil taşıyıcısındaki yuvadan kurtarın. Bkz. şekil 3-20.
- 6 RAID pilini yukarı kaldırarak pil taşıyıcısından çıkarın.

**Şekil 3-20. RAID Pili ni Çıkarma ve Takma**



- |   |                      |   |                             |
|---|----------------------|---|-----------------------------|
| 1 | RAID pili taşıyıcısı | 2 | RAID pili                   |
| 3 | RAID pili kablosu    | 4 | RAID pili taşıyıcısı yuvası |
| 5 | Soğutma örtüsü       |   |                             |

### **RAID Pili ni Takma**

- 1 RAID pili ni soğutma örtüsündeki pil taşıyıcısına takın. Bkz. şekil 3-20.
- 2 RAID pili kablosunu kasa duvarından ve pil taşıyıcısındaki yuvarın içinden geçirin.
- 3 Tüm kablo istiflerini pil taşıyıcısı yuvasının önündeki alanın içine sıkıştırın.
- 4 Pil kablosunu tümleşik depolama denetleyicisi kartının üzerindeki konnektöre takın.
- 5 Soğutma pervanesi tertibatını yeniden yerleştirin. Bkz. “Soğutma Pervanesi Tertibatını Takma” sayfa 111.
- 6 Sistemi kapatın. Bkz. “Sistemi Kapatma” sayfa 83.
- 7 Sistemin fişini prize takın ve takılı olan çevre birimleri de dahil olmak üzere sistemi açın.



# iDRAC6 Enterprise Kartı (İsteğe Bağlı)

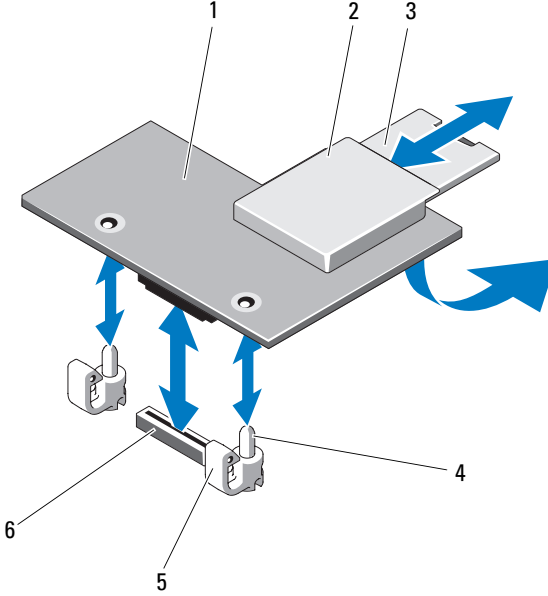
## iDRAC6 Enterprise Kartını Çıkarma



**DİKKAT:** Çoğu onarım yalnızca yetkili bir servis teknisyeni tarafından yapılabilir. Sorun giderme işlemlerini ve basit onarımları yalnızca ürününüzün belgelerinde izin verildiği gibi ya da çevrimiçi hizmet veya telefon hizmeti ve destek ekibi tarafından belirtildiği gibi yapmalısınız. Dell tarafından yetkilendirilmemiş servislerden kaynaklanan zararlar garantinizin kapsamında değildir. Ürününüzle birlikte verilen güvenlik yönergelerini okuyun ve izleyin.

- 1 Sistemi varsa bağlı çevre birimleriyle birlikte kapatın ve sistemin fişini çekin.
- 2 Mümkünse, Ethernet kablosunu sistemin arka panelindeki iDRAC6 Enterprise Kartı konnektöründen çıkarın. Bkz. şekil 1-3.
- 3 Sistemi açın. Bkz. “Sistemi Açma” sayfa 82.
- 4 VFlash ortam kartını (takılıysa) iDRAC6 Enterprise Kartından çıkarın. Bkz. “VFlash Ortam Kartını Çıkarma” sayfa 131.
- 5 Kartın ön kenarındaki iki turnağın üzerinden geriye doğru hafifçe çekin ve kartın ön kenarını yavaşça kaldırarak tutma boşluklarından kurtarın. Bkz. şekil 3-21.  
Kart boşluklardan kurtuldukça, kartın altındaki konnektör sistem kartı konnektöründen ayrılır.
- 6 RJ-45 konnektörü arka panelden kurtulana kadar kartı sistemin arkasından dışarı doğru kaydırın ve ardından kartı kaldırarak sistemden çıkarın.
- 7 Sistemi kapatın. Bkz. “Sistemi Kapatma” sayfa 83.
- 8 Sistemi ve çevre birimlerini yeniden elektrik prizine takıp açın.

Şekil 3-21. iDRAC6 Enterprise Kartını (İsteğe Bağlı) Takma ve Çıkarma



- |   |                              |   |                                    |
|---|------------------------------|---|------------------------------------|
| 1 | iDRAC6 enterprise kartı      | 2 | VFlash ortam yuvası                |
| 3 | VFlash SD kartı              | 4 | Tutma boşluğu direkleri (2)        |
| 5 | Tutma boşluğu tırnakları (2) | 6 | iDRAC6 enterprise kartı konnektörü |

### iDRAC6 Enterprise Kartını Takma

⚠ **DİKKAT:** Çoğu onarım yalnızca yetkili bir servis teknisyeni tarafından yapılabilir. Sorun giderme işlemlerini ve basit onarımları yalnızca ürününüzün belgelerinde izin verildiği gibi ya da çevrimiçi hizmet veya telefon hizmeti ve destek ekibi tarafından belirtildiği gibi yapmalısınız. Dell tarafından yetkilendirilmemiş servislerden kaynaklanan zararlar garantinizin kapsamında değildir. Ürününüzle birlikte verilen güvenlik yönergelerini okuyun ve izleyin.

- 1 Sistemi varsa bağlı çevre birimleriyle birlikte kapatın ve sistemin fişini çekin.
- 2 Sistemi açın. Bkz. “Sistemi Açma” sayfa 82.

- 3 iDRAC6 Enterprise bağlantı noktasına ait plastik dolgu fişini sistemin arka panelinden çıkarın. Bkz. şekil 1-3.
- 4 Kartın ön kenarını sistem kartındaki iDRAC6 konnektörünün yanındaki iki plastik tutma boşluğu ile hizalayın ve kartı yerine doğru indirin. Bkz. şekil 3-21 ve şekil 6-1.  
Kartın önü tamamen oturduğunda, plastik boşluklar kartın kenarına geçer.
- 5 Mümkünse, Ethernet kablosunu sistemin arka panelindeki iDRAC6 Enterprise Kartı konnektörüne takın. Bkz. şekil 1-3.
- 6 Sistemi kapatın. Bkz. “Sistemi Kapatma” sayfa 83.
- 7 Sistemin fişini prize takın ve takılı olan çevre birimleri de dahil olmak üzere sistemi açın.
- 8 iDRAC6 yapılandırma yardımcı programına girin ve Ethernet modunu ayarlayın. Bkz. “iDRAC6 Yapılandırma Yardımcı Programı” sayfa 77.


## VFlash Ortam (İsteğe Bağlı)

VFlash ortam kartı sistemin arka köşesindeki isteğe bağlı iDRAC6 Enterprise kartına takılan bir Güvenli Dijital (SD) karttır.

### VFlash Ortam Kartını Çıkarma

VFlash ortamını çıkarmak için, serbest bırakmak üzere kartın üzerine içeriye doğru bastırın ve kartı kart yuvasından çıkarın.

### VFlash Ortam Kartını Takma

- 1 Sistemin arka köşesindeki VFlash ortam yuvasını bulun. Bkz. şekil 1-3.
- 2 Etiket tarafı yukarıya doğru bakarken SD kartın temas pini ucunu modüldeki kart yuvasına takın.  
 **NOT:** Yuva kartın doğru takılmasını sağlamak için anahtarlıdır.
- 3 Kartı yuvada kilitlemek için kartın üzerinden içeriye doğru bastırın.

# Dahili Çift SD Modülü (İsteğe Bağlı)

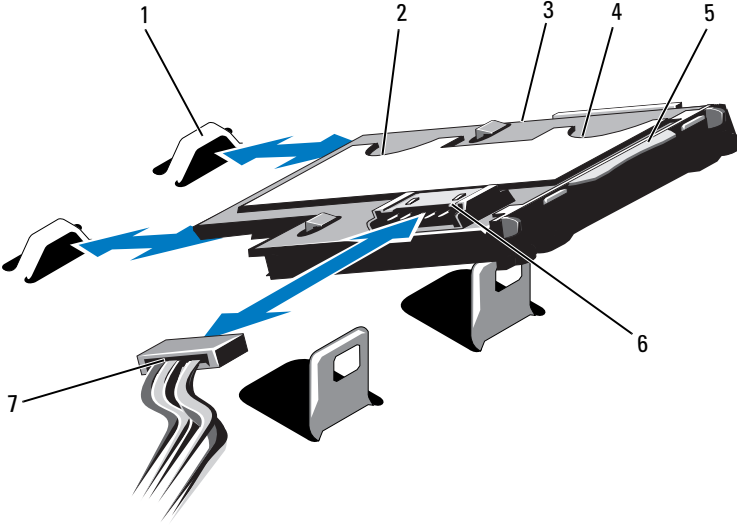
## Dahili Çift SD Modülünü Çıkarma

**Yedeklilik** seçeneği sistem kurulumu programının **Tümleşik Aygıtlar** ekranında **Yansımaya Moduna** ayarlandığında, bilgiler bir SD karttan diğerine kopyalanır. Bkz. “Tümleşik Aygıtlar Ekranı” sayfa 66.

**△ DİKKAT: Çoğu onarım yalnızca yetkili bir servis teknisyeni tarafından yapılabilir. Sorun giderme işlemlerini ve basit onarımları yalnızca ürününüzün belgelerinde izin verildiği gibi ya da çevrimiçi hizmet veya telefon hizmeti ve destek ekibi tarafından belirtildiği gibi yapmalısınız. Dell tarafından yetkilendirilmemiş servislerden kaynaklanan zararlar garantinizin kapsamında değildir. Ürününüzle birlikte verilen güvenlik yönergelerini okuyun ve izleyin.**

- 1 Sistemi varsa bağlı çevre birimleriyle birlikte kapatın ve sistemin fişini çekin.
- 2 Sistemi açın. Bkz. “Sistemi Açma” sayfa 82.
- 3 Takılıysa, SD kartları dahili çift SD modülünden çıkarın. Bkz. şekil 3-1.
- 4 Kabloyu dahili çift SD modülünden çıkarın. Bkz. şekil 3-22.
- 5 Dahili çift SD modülünü ön kasa aksamına sabitleyen mandalı kaldırın ve modülü kaldırarak aksamın dışına çıkarın. Bkz. şekil 3-22.
- 6 Sistemi kapatın. Bkz. “Sistemi Kapatma” sayfa 83.
- 7 Sistemin fişini prize takın ve takılı olan çevre birimleri de dahil olmak üzere sistemi açın.

### Şekil 3-22. Dahili Çift SD Modülünü Çıkarma ve Takma



- |   |                       |   |                  |
|---|-----------------------|---|------------------|
| 1 | Kancalar (2)          | 2 | SD kart yuvası 2 |
| 3 | Dahili çift SD modülü | 4 | SD kart yuvası 1 |
| 5 | Mandal                | 6 | Kablo konektörü  |
| 7 | Güç kablosu           |   |                  |

### Dahili Çift SD Modülünü Takma


**△ DİKKAT:** Çoğu onarım yalnızca yetkili bir servis teknisyeni tarafından yapılabilir. Sorun giderme işlemlerini ve basit onarımları yalnızca ürününüzün belgelerinde izin verildiği gibi ya da çevrimiçi hizmet veya telefon hizmeti ve destek ekibi tarafından belirtildiği gibi yapmalısınız. Dell tarafından yetkilendirilmemiş servislerden kaynaklanan zararlar garantinizin kapsamında değildir. Ürününüzle birlikte verilen güvenlik yönergelerini okuyun ve izleyin.

- 1 Sistemi varsa bağlı çevre birimleriyle birlikte kapatın ve sistemin fişini çekin.
- 2 Sistemi açın. Bkz. “Sistemi Açma” sayfa 82.


- 3 Modülü tepsinin alt tarafındaki tırnaklar ön kasa aksamının üzerindeki kancalara takılacak şekilde yerleştirin, ardından kartın diğer kenarını indirerek yerine takın. Bkz. şekil 3-1 ve şekil 3-22.
- 4 Dahili çift SD modülü kablosunu kontrol paneli devre kartındaki konnektöre bağlayın.
- 5 Sistemi kapatın. Bkz. “Sistemi Kapatma” sayfa 83.
- 6 Sistemin fişini prize takın ve takılı olan çevre birimleri de dahil olmak üzere sistemi açın.

## İşlemciler

### İşlemciyi Çıkarma

 **DİKKAT: Çoğu onarım yalnızca yetkili bir servis teknisyeni tarafından yapılabilir. Sorun giderme işlemlerini ve basit onarımları yalnızca ürününüzün belgelerinde izin verildiği gibi ya da çevrimiçi hizmet veya telefon hizmeti ve destek ekibi tarafından belirtildiği gibi yapmalısınız. Dell tarafından yetkilendirilmemiş servislerden kaynaklanan zararlar garantinizin kapsamında değildir. Ürününüzle birlikte verilen güvenlik yönergelerini okuyun ve izleyin.**

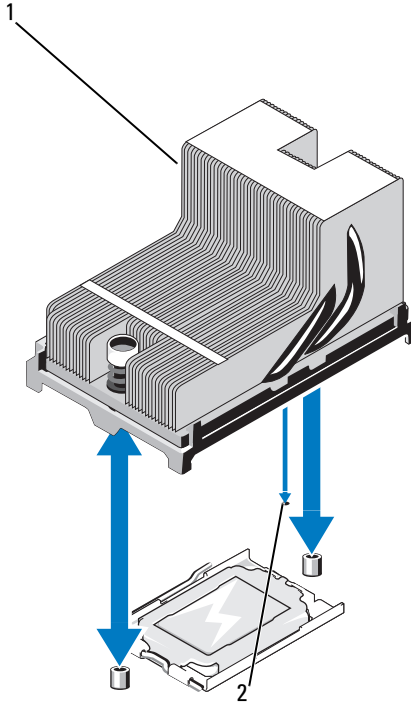
- 1 Sisteminizi yükseltmeden önce, [support.dell.com](http://support.dell.com) adresinden en son sistem BIOS sürümünü indirin ve güncellemeyi sisteminize kurmak için sıkıştırılmış indirme dosyasında bulunan yönergeleri izleyin.
- 2 Sistemi varsa bağlı çevre birimleriyle birlikte kapatın ve sistemin fişini çekin. AC güç kesildiğinde, kapağı sökmeden önce sistemde depolanan gücü tamamen boşaltmak için güç düğmesine basın ve üç saniye boyunca basılı tutun.
- 3 Sistemi açın. Bkz. “Sistemi Açma” sayfa 82.
- 4 Soğutma örtüsünü çıkarın. Bkz. “Soğutma Örtüsünü Çıkarma” sayfa 94.
- 5 Mümkünse, ön kasa aksamını kaydırın.
- 6 Mümkünse, soğutma pervanesi tertibatını sökün. Bkz. “Soğutma Pervanesi Tertibatını Sökme” sayfa 109.

 **UYARI: Sistem kapatıldıktan sonra ısı emici ve işlemci bir süre dokunulamayacak kadar sıcak kalır. Herhangi bir işlem yapmadan önce ısı emicinin ve işlemcinin soğumasını bekleyin.**

△ **DİKKAT:** İşlemciyi çıkarmayı düşünmüyorsanız, ısı alıcısını asla işlemciden ayırmayın. Uygun sıcaklık şartlarının sürdürülmesi için ısı alıcısı gereklidir.

- 7 2 Numaralı Phillips tornavida kullanarak, ısı emicinin tutma vidalarını gevşetin. Bkz. şekil 3-23.
- 8 Isı emiciyi yavaşça kaldırarak işlemciden çıkarın ve ısıl gres kaplı olarak kaldırın.

**Şekil 3-23. Isı Emiciyi Sökme ve Takma**



1 Isı emici

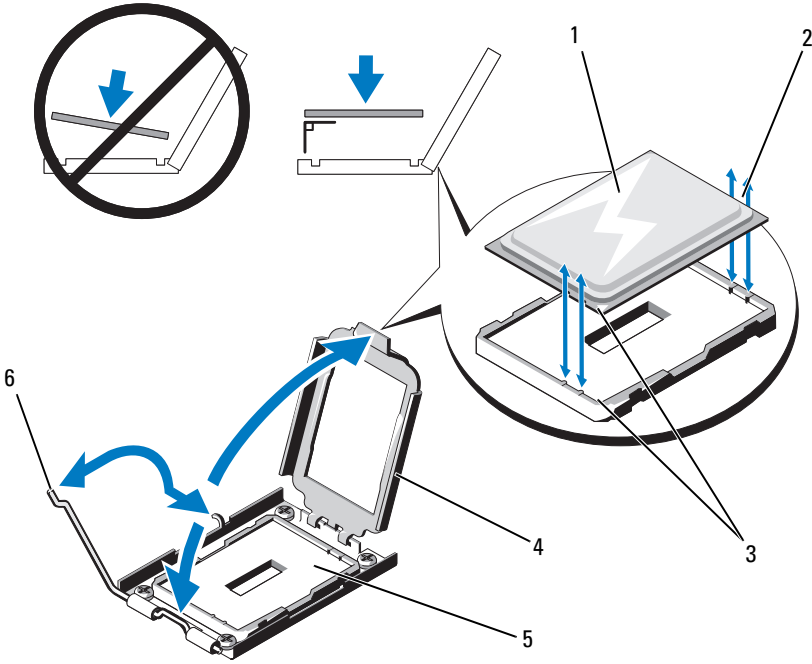
2 Sistem kartındaki yuva

△ **DİKKAT: İşlemci soketinde güçlü basınç altında tutulur. Serbest bırakma kolunun sıkıca tutulmazsa aniden fırlayabileceğini unutmayın.**

9 Baş parmağınızı işlemci soketi serbest bırakma kolunun üzerine sıkıca yerleştirin ve kolu itip tırnağın altından çekerek kilitli konumdan kurtarın. İşlemci soketten kurtulana kadar kolu yukarıya doğru 90 derece döndürün. Bkz. şekil 3-24.

10 İşlemci koruyucusunu yukarı doğru döndürün ve çıkarın. Bkz. şekil 3-24.

### Şekil 3-24. İşlemciyi Çıkarma ve Takma



1 İşlemci

2 İşlemcideki çentikler

3 Pin 1 göstergeleri (2)

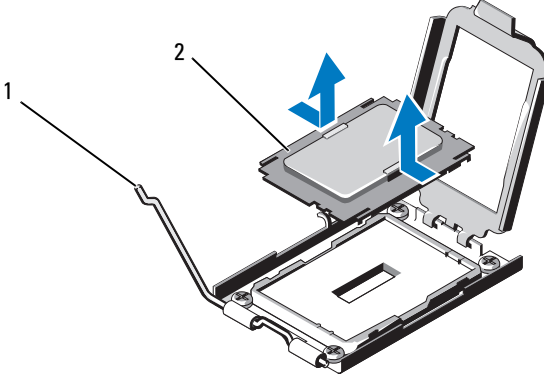
4 İşlemci koruyucusu

5 ZIF soketi

6 Soket serbest bırakma kolu



### Şekil 3-25. Boş İşlemciyi Çıkarma ve Takma



1 Serbest bırakma kolu

2 Boş işlemci

**⚠ DİKKAT: İşlemciyi çıkarırken, ZIF soketinin üzerindeki pinlerin kıvrılmamasına özen gösterin. pinlerin kıvrılması, sistem kartının kalıcı olarak zarar görmesine neden olabilir.**

**11** Dikkatlice işlemciyi soketten ayırın ve soketin yeni işlemci için hazır olması için serbest bırakma kolunu yukarıda bırakın.

İşlemciyi çıkardıktan sonra, yeniden kullanım, iade veya geçici depolama için antistatik bir kaba yerleştirin. İşlemcinin altına dokunmayın. İşlemcinin yalnızca yan kenarlarına dokununuz.

İşlemciyi kalıcı olarak çıkarıyorsanız, işlemci soketinin pinlerini korumak için işlemci soketine boş bir işlemci takmalısınız. Bkz. şekil 3-25. Boş bir işlemci, normal bir işlemci gibi takılır. Bkz. “İşlemci Takma” sayfa 138.

## İşlemci Takma

△ **DİKKAT: Çoğu onarım yalnızca yetkili bir servis teknisyeni tarafından yapılabilir. Sorun giderme işlemlerini ve basit onarımları yalnızca ürününüzün belgelerinde izin verildiği gibi ya da çevrimiçi hizmet veya telefon hizmeti ve destek ekibi tarafından belirtildiği gibi yapmalısınız. Dell tarafından yetkilendirilmemiş servislerden kaynaklanan zararlar garantinizin kapsamında değildir. Ürününüzle birlikte verilen güvenlik yönergelerini okuyun ve izleyin.**

- 1 İlk kez bir üçüncü ve dördüncü işlemci takıyorsanız, boş işlemciyi, boş işlemci soketlerinden çıkarın. Boş işlemci, normal bir işlemci gibi çıkarılır. Bkz. “İşlemciyi Çıkarma” sayfa 134.
- 2 İşlemciyi paketleme malzemesinden yalnızca kenarlarından tutarak çıkarın. İşlemcinin altına dokunmayın. İşlemciyi parmaklarınızla dikkatlice yan kenarlarından tutun. İşlemciyi sisteme doğru taşırken yere düşmesini önlemek için boştaki elinizi işlemcinin altına yerleştirin.
- 3 Sistem kartı soketindeki pin 1 göstergesini bulun.
- 4 İşlemcinin üstündeki pin 1 göstergesini bulun. pin 1 göstergesi işlemcinin üstünde bir üçgen olarak gösterilir. Bkz. şekil 3-24.

△ **DİKKAT: İşlemci yanlış yerleştirildiğinde sistem kartı veya işlemci kalıcı olarak hasar görebilir. Soketteki pinleri eğmemeye dikkat edin.**

- 5 İşlemciyi soketin üzerine her pin 1 işlemci soketinin üzerindeki pin kılavuzu ile hizalanacak şekilde yerleştirin. Bkz. şekil 3-24.

△ **DİKKAT: İşlemciyi yerine oturtmak için zorlamayın. İşlemci doğru yerleştirildiğinde, sokete kolayca oturur.**

- 6 İşlemcideki çentikleri ZIF soketinin üzerindeki soket anahtarları ile hizalayın Bkz.şekil 3-24.
- 7 İşlemciyi sokete takın. İşlemciyi düz tutun (bkz. şekil 3-24) ve doğrudan soketin içine takın. İşlemci koruyucusunun işlemciyi yerinde tutmasını sağlayarak işlemcinin pinlerin üzerinde kalmasına izin verin.
- 8 İşlemcinin düzgünce hizalandığından ve oturduğundan emin olun.
- 9 İşlemci koruyucusunu kapatın. Bkz. şekil 3-24.

- 10 Soket serbest bırakma kolunu yerine oturuncaya kadar döndürün. Bkz. şekil 3-24.



**NOT:** Ek güç tüketen bir işlemci takıyorsanız kitinin yedek bir ısı emicisi içerebilir. Yeni ısı emicisi asıl emiciden farklı değilmiş gibi görünebilir; ancak bu emici iyileştirilmiş ısıl dağılım özelliklerine sahiptir ve kullanılmalıdır.

- 11 Temiz tiftiksiz bir bez kullanarak, ısıl gresi ısı emicisinden temizleyin.



**DİKKAT:** Çok fazla gres uygulamak fazla gresin işlemci soketine temas etmesine ve soketi kirlenmesine neden olabilir.

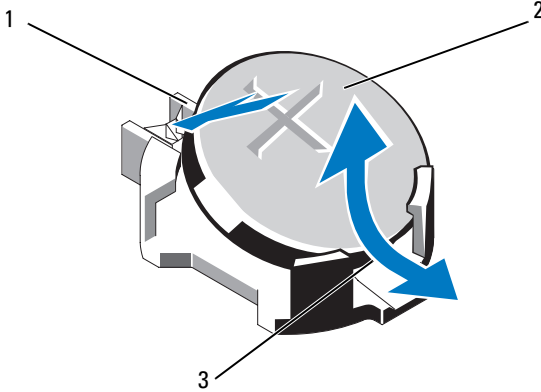
- 12 Isı emicisinin pinini sistem kartındaki yuva ile aynı hizada tutarak, ısı emicisini işlemcinin üzerine yerleştirin. Bkz. şekil 3-23.
- 13 2 Numaralı Phillips tornavida kullanarak, ısı emicisinin iki tutma vidasını sıkın. Bkz. şekil 3-23.
- 14 Mümkünse, soğutma pervanesi tertibatını yeniden takın. Bkz. “Soğutma Pervanesi Tertibatını Takma” sayfa 111.
- 15 Soğutma örtüsünü yeniden yerleştirin. Bkz. “Soğutma Örtüsünü Takma” sayfa 95.
- 16 Mümkünse, ön kasa aksamını geri kaydırın. Bkz. “Ön Kasa Aksamı” sayfa 96.
- 17 Sistemi kapatın. Bkz. “Sistemi Kapatma” sayfa 83.
- 18 Sisteminizi ve çevre birimlerini elektrik prizlerine yeniden takıp sistemi açın.
- 19 <F2> tuşuna basarak Sistem Kurulum programına girin ve işlemci bilgilerinin yeni sistem yapılandırmasına uyup uymadığını kontrol edin. Bkz. “Sistem Kurulumu Programına Girme” sayfa 60.
- 20 Yeni işlemcinin düzgün çalıştığını doğrulamak için sistem tanı araçlarını çalıştırın.
- Tanı araçlarını çalıştırma hakkında bilgi için, bkz. “Yerleşik Sistem Tanılama Araçlarını Çalıştırma” sayfa 181.

# Sistem Pili

## Sistem Pilini Deęiřtirme

- !** **UYARI:** Yanlıř takılan yeni pillerin patlama tehlikesi vardır. Pili yalnızca üretici tarafından önerilen tipte ya da dengi ile deęiřtirin. Ek bilgi için güvenlik bilgilerinize bakın.
- !** **DİKKAT:** Çoęu onarım yalnızca yetkili bir servis teknisyeni tarafından yapılabilir. Sorun giderme işlemlerini ve basit onarımları yalnızca ürününüzün belgelerinde izin verildięi gibi ya da çevrimiçi hizmet veya telefon hizmeti ve destek ekibi tarafından belirtildięi gibi yapmalısınız. Dell tarafından yetkilendirilmemiş servislerden kaynaklanan zararlar garantinizin kapsamında deęildir. Ürününüzle birlikte verilen güvenlik yönergelerini okuyun ve izleyin.
- 1 Sistemi varsa baęlı çevre birimleriyle birlikte kapatın ve sistemin fiřini çekin.
  - 2 Sistemi açın. Bkz. “Sistemi Açma” sayfa 82.

řekil 3-26. Sistem Pilini Deęiřtirme



- 1 Pil konnektörünün pozitif tarafı
- 2 Sistem pili
- 3 Pil konnektörünün negatif tarafı

- 3 Pil soketini bulun. Bkz. şekil 6-1.
- 4 Takılıysa, tümleşik depolama denetleyicisi kartını çıkarın. Bkz. “Tümleşik Depolama Denetleyicisi Kartını Çıkarma” sayfa 124.



**DİKKAT: Pil konnektörünün zarar görmemesi için, pili takarken ya da çıkarırken, konnektörü desteklemeniz gerekir.**

- 5 Pili çıkarmak için konnektörün pozitif tarafından aşağıya doğru bastırarak pil konnektörünü destekleyin.
- 6 Pili kaldırarak konnektörün negatif tarafındaki sabitleme tırnaklarından çıkarın.
- 7 Yeni bir sistem pili takmak için konnektörün pozitif tarafından aşağıya doğru bastırarak pil konnektörünü destekleyin.
- 8 "+" işareti yukarı bakacak şekilde pili tutun ve konnektörün pozitif tarafındaki sabitleme çıkıntılarının altına kaydırın.
- 9 Yerine oturana kadar, pili konnektöre doğru bastırın.
- 10 Mümkünse, tümleşik depolama denetleyicisi kartını yeniden yerleştirin. “Tümleşik Depolama Denetleyicisi Kartını Takma” sayfa 126.
- 11 Sistemi kapatın. Bkz. “Sistemi Kapatma” sayfa 83.
- 12 Sistemin fişini prize takın ve takılı olan çevre birimleri de dahil olmak üzere sistemi açın.
- 13 Pilin düzgün çalıştığından emin olmak için Sistem Kurulumu programına girin. Bkz. “Sistem Kurulumu Programını ve UEFI Önyükleme Yöneticisini Kullanma” sayfa 59.
- 14 Sistem Kurulumu programının **Saat** ve **Tarih** alanlarına doğru saat ve tarihi girin.
- 15 Sistem Kurulumu programından çıkın.

# SAS Arka Paneli

## SAS Arka Panelini Sökme

△ **DİKKAT:** Çoğu onarım yalnızca yetkili bir servis teknisyeni tarafından yapılabilir. Sorun giderme işlemlerini ve basit onarımları yalnızca ürününüzün belgelerinde izin verildiği gibi ya da çevrimiçi hizmet veya telefon hizmeti ve destek ekibi tarafından belirtildiği gibi yapmalısınız. Dell tarafından yetkilendirilmemiş servislerden kaynaklanan zararlar garantinizin kapsamında değildir. Ürününüzle birlikte verilen güvenlik yönergelerini okuyun ve izleyin.

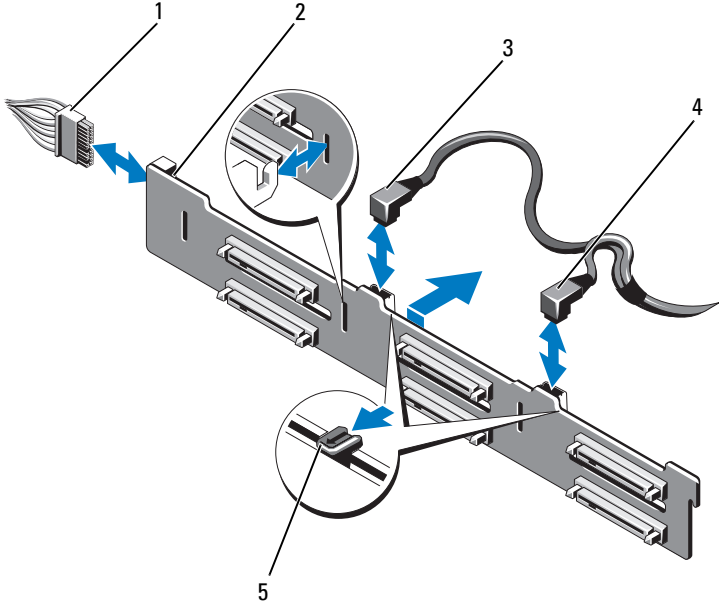
- 1 Takılıysa, ön çerçeveyi sökün. Bkz. “Ön Çerçeveyi Sökme” sayfa 81.
- 2 Sistemi ve bağlı çevre birimlerini kapatın ve sistemin fişini çekin.
- 3 Sistemi açın. Bkz. “Sistemi Açma” sayfa 82.

△ **DİKKAT:** Sürücülerin ve arka panelin hasar görmesini önlemek için, arka paneli sökmeden önce sabit sürücülerini sistemden çıkarmanız gerekir.

△ **DİKKAT:** Çıkarmadan önce her sabit sürücünün numarasını not etmeli ve geçici olarak etiketlemelisiniz, böylece bunları yeniden aynı konumlara yerleştirebilirsiniz.

- 4 Soğutma örtüsünü çıkarın. Bkz. “Soğutma Örtüsünü Çıkarma” sayfa 94.
- 5 Tüm sabit sürücülerini çıkarın. Bkz. “Bir Sabit Sürücü Taşıyıcısını Sökme” sayfa 86.
- 6 SAS veri kablolarını ve güç kablosunu arka panelden sökün. Bkz. şekil 3-27.
- 7 Mavi serbest bırakma turnaklarını okların yönünde itin ve arka paneli yukarıya doğru kaydırın.
- 8 Arka paneli, arka paneldeki sabitleme yuvaları ön kasa aksamındaki turnaklardan kurtulana kadar sistemden dışarıya doğru çekin.

### Şekil 3-27. SAS Arka Panelini Sökme ve Takma



- |   |                                |   |                 |
|---|--------------------------------|---|-----------------|
| 1 | Güç kablosu                    | 2 | SAS arka paneli |
| 3 | SAS A kablosu                  | 4 | SAS B kablosu   |
| 5 | Serbest bırakma tırnakları (2) |   |                 |

## **SAS Arka Panelini Takma**

- 1** SAS arka panelindeki yuvaları ön kasa aksamındaki tırnaklarla hizalayın.
- 2** SAS arka panelini mavi serbest bırakma tırnakları yerlerine oturuncaya kadar aşağıya doğru kaydırın.
- 3** SAS veri kablolarını ve güç kablosunu arka panele takın. Bkz. şekil 3-27.
- 4** Sabit sürücülerini asıl yerlerine takın. Bkz. “Bir Sabit Sürücü Taşıyıcısını Takma” sayfa 87.
- 5** Gerekirse, güç/veri kablolarını kasa duvarı boyunca geçirin. Bkz. “Ön Kasa Aksamı” sayfa 96.
- 6** Soğutma örtüsünü yeniden yerleştirin. Bkz. “Soğutma Örtüsünü Takma” sayfa 95.
- 7** Sistemi kapatın. Bkz. “Sistemi Kapatma” sayfa 83.
- 8** Sistemin fişini prize takın ve takılı olan çevre birimleri de dahil olmak üzere sistemi açın.
- 9** Mümkünse, ön çerçeveyi yeniden yerleştirin. Bkz. “Ön Çerçeveyi Takma” sayfa 81.



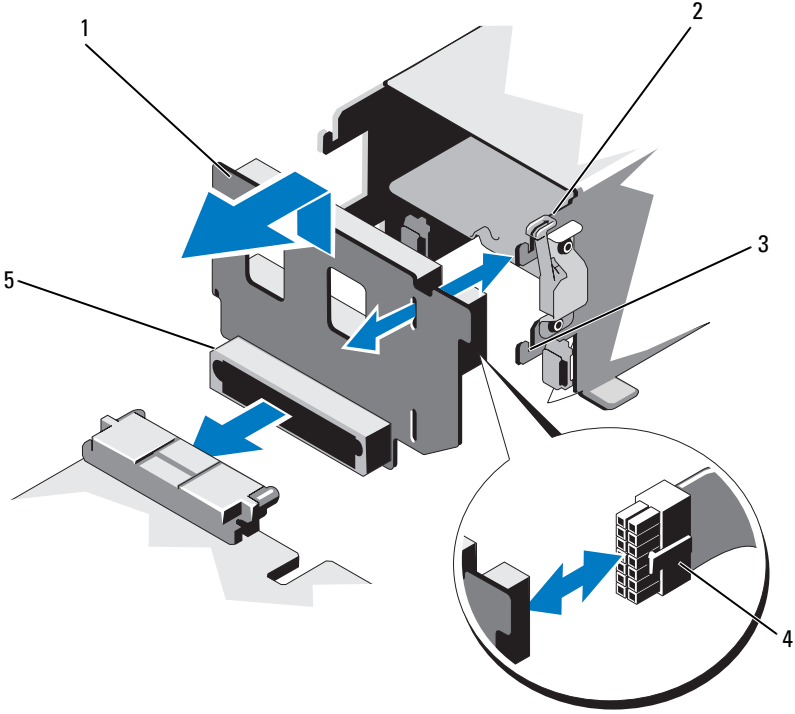
# Güç Dağıtım Kartı

## Güç Dağıtım Kartını Çıkarma

**△ DİKKAT:** Çoğu onarım yalnızca yetkili bir servis teknisyeni tarafından yapılabilir. Sorun giderme işlemlerini ve basit onarımları yalnızca ürününüzün belgelerinde izin verildiği gibi ya da çevrimiçi hizmet veya telefon hizmeti ve destek ekibi tarafından belirtildiği gibi yapmalısınız. Dell tarafından yetkilendirilmemiş servislerden kaynaklanan zararlar garantinizin kapsamında değildir. Ürününüzle birlikte verilen güvenlik yönergelerini okuyun ve izleyin.

- 1 Sistemi ve bağlı çevre birimlerini kapatın ve sistemin fişini çekin.
- 2 Güç kaynaklarını sistemden çıkarın. Bkz. “Güç Kaynağını Çıkarma” sayfa 92.
- 3 Sistemi açın. Bkz. “Sistemi Açma” sayfa 82.
- 4 Soğutma pervanesi tertibatını sökün. Bkz. “Soğutma Pervanesi Tertibatını Sökme” sayfa 109.
- 5 Mümkünse, kabloları güç dağıtım kartından sökün.
- 6 Güç dağıtım kartı ile G/Ç kartı arasındaki ara bağlantıyı kesmek için sistem kartı ile G/Ç kartını ayırın:
  - a Serbest bırakma kollarını kurtarmak için yüksek hız konnektörünün üzerindeki tırnağı hafifçe kaldırın. Bkz. şekil 3-30.
  - b Sistem kartını ve güç dağıtım kartını G/Ç kartından ayırmak için serbest bırakma kollarını konnektörden 90 derece dışarıya doğru itin. Bkz. şekil 3-30.
- 7 Serbest bırakma tırnağını ok yönünde bastırın ve devre kartını yukarıya doğru kaydırın. Bkz. şekil 3-28.
- 8 Güç dağıtım kartını, kartın üzerindeki sabitleme yuvaları kasanın üzerindeki tırnaklardan kurtulana kadar yukarıya doğru çekin. Bkz. şekil 3-28.

**Şekil 3-28. Güç Dağıtım Kartını Çıkarma ve Takma**



- 1 Güç dağıtım kartı
- 3 Sabitleme yuvası
- 5 Güç dağıtım kartı konnektörü

- 2 Serbest bırakma tırnağı
- 4 Güç kablosu


## Güç Dağıtım Kartını Deęiřtirme


△ **DİKKAT: Çoęu onarım yalnızca yetkili bir servis teknisyeni tarafından yapılabilir. Sorun giderme işlemlerini ve basit onarımları yalnızca ürününüzün belgelerinde izin verildięi gibi ya da çevrimiçi hizmet veya telefon hizmeti ve destek ekibi tarafından belirtildięi gibi yapmalısınız. Dell tarafından yetkilendirilmemiş servislerden kaynaklanan zararlar garantinizin kapsamında deęildir. Ürününüzle birlikte verilen güvenlik yönergelerini okuyun ve izleyin.**

- 1 Yeni güç dağıtım kartı tertibatını paketinden çıkarın.
- 2 Güç dağıtım kartının üzerindeki sabitleme yuvalarını kasanın üzerindeki turnaklarla hizalayın.
- 3 Serbest bırakma turnaęını hafifçe sistemin arkasına doęru çekin ve kartı yerine oturuncaya kadar ařaęıya doęru kaydırın. Bkz. řekil 3-28.
- 4 Güç dağıtım kartı ile G/Ç kartı arasındaki ara baęlantıyı yapmak için sistem kartı ile G/Ç kartını baęlayın:
  - a Konnektörün bir yarısındaki kılavuz pinlerini konnektörün dięer yarısındaki yuvalarla hizalayın. Bkz. řekil 3-30.
  - b Serbest bırakma kollarını yerlerine kilitleninceye kadar içeriye doęru itin. Bkz. řekil 3-30.
- 5 Kabloyu güç dağıtım kartına baęlayın.
- 6 Soęutma pervanesi tertibatını yeniden yerleřtirin. Bkz. “Soęutma Pervanesi Tertibatını Takma” sayfa 111.
- 7 Güç kaynaklarını yeniden sisteme yerleřtirin. Bkz. “Güç Kaynaęı Takma” sayfa 93.
- 8 Sistemi kapatın. Bkz. “Sistemi Kapatma” sayfa 83.
- 9 Sistemin fiřini prize takın ve takılı olan çevre birimleri de dahil olmak üzere sistemi açın.

# Kontrol Paneli Tertibatı

## Kontrol Paneli Ekran Modülünü Sökme

 **DİKKAT:** Çoğu onarım yalnızca yetkili bir servis teknisyeni tarafından yapılabilir. Sorun giderme işlemlerini ve basit onarımları yalnızca ürününüzün belgelerinde izin verildiği gibi ya da çevrimiçi hizmet veya telefon hizmeti ve destek ekibi tarafından belirtildiği gibi yapmalısınız. Dell tarafından yetkilendirilmemiş servislerden kaynaklanan zararlar garantinizin kapsamında değildir. Ürününüzle birlikte verilen güvenlik yönergelerini okuyun ve izleyin.

- 1 Takılıysa, ön çerçeveyi sökün. Bkz. “Ön Çerçeveyi Sökme” sayfa 81.
- 2 Sistemi ve bağlı çevre birimlerini kapatın ve sistemin fişini çekin.
- 3 Sistemi açın. Bkz. “Sistemi Açma” sayfa 82.
- 4 Ekran modülünü kablosunu kontrol paneli kartından çıkarın. Bkz. şekil 3-29.  
 **NOT:** Küçük bir tornavida veya bıçak kullanarak kablo soketinin kenarlarını kaldırın ve kablo kelepçesini kurtarın.
- 5 Bir bıçak veya küçük bir düz uçlu tornavida kullanarak ucu ekranın ön panelinin altına sokun ve ucu paneli dışarıya doğru kaldırmak için altında kaydırın. Bkz. şekil 3-29.
- 6 Montaj vidalarına ulaşmak için paneli yukarıya doğru eğin.
- 7 T10 Torx anahtarı kullanarak, ekran modülünü sisteme sabitleyen iki vidayı sökün.
- 8 Ekran modülünü kasa bölmesinden çıkarın.

## Kontrol Paneli Ekran Modülünü Takma

**△ DİKKAT:** Çoğu onarım yalnızca yetkili bir servis teknisyeni tarafından yapılabilir. Sorun giderme işlemlerini ve basit onarımları yalnızca ürününüzün belgelerinde izin verildiği gibi ya da çevrimiçi hizmet veya telefon hizmeti ve destek ekibi tarafından belirtildiği gibi yapmalısınız. Dell tarafından yetkilendirilmemiş servislerden kaynaklanan zararlar garantinizin kapsamında değildir. Ürününüzle birlikte verilen güvenlik yönergelerini okuyun ve izleyin.

1 Ekran modülünü kasa bölmesine takın ve modülü iki Torx vidası ile sabitleyin. Bkz. şekil 3-29.

2 Yedek paneli ekran modülünün önüne takın.

3 Ekran modülü kablosunu kontrol paneli kartına bağlayın. Bkz. şekil 3-29.



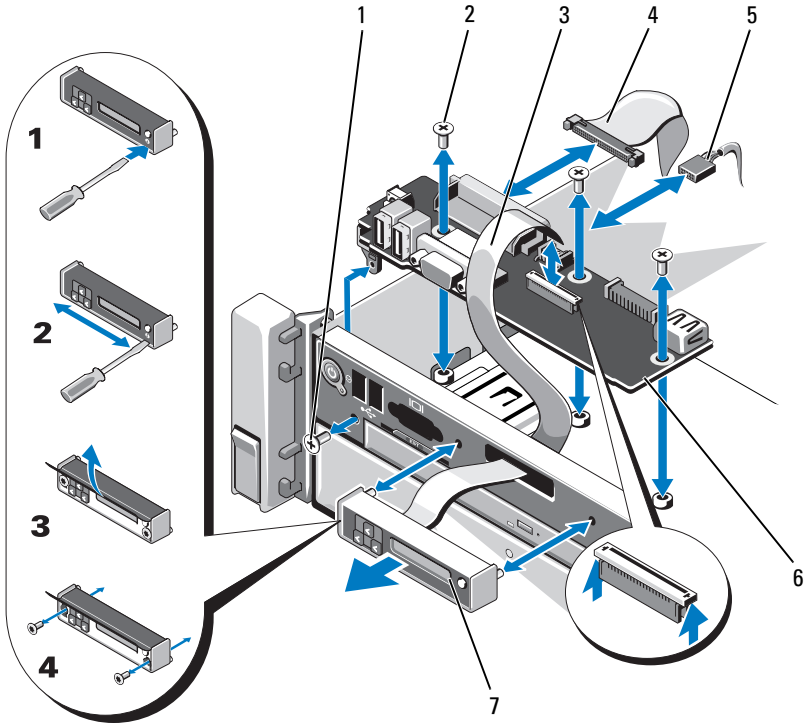
**NOT:** Kabloyu bağlamadan önce kablo kelepçesini açtığınızdan emin olun ve kabloyu bağladıktan sonra kelepçeyi kilitleyin.

4 Sistemi kapatın. Bkz. “Sistemi Kapatma” sayfa 83.

5 Sistemin fişini prize takın ve takılı olan çevre birimleri de dahil olmak üzere sistemi açın.

6 Mümkünse, ön çerçeveyi yeniden yerleştirin. Bkz. “Ön Çerçeveyi Takma” sayfa 81.



**Şekil 3-29. Kontrol Paneli Ekran Modülünü Sökme ve Takma**



- |   |                      |   |                        |
|---|----------------------|---|------------------------|
| 1 | T8 Torx vidası       | 2 | T10 Torx vidaları (3)  |
| 3 | Ekran modülü kablosu | 4 | Kontrol paneli kablosu |
| 5 | Güç kablosu          | 6 | Kontrol paneli kartı   |
| 7 | Ekran modülü         |   |                        |

## Kontrol Paneli Tertibatını Çıkarma

△ **DİKKAT:** Çoğu onarım yalnızca yetkili bir servis teknisyeni tarafından yapılabilir. Sorun giderme işlemlerini ve basit onarımları yalnızca ürününüzün belgelerinde izin verildiği gibi ya da çevrimiçi hizmet veya telefon hizmeti ve destek ekibi tarafından belirtildiği gibi yapmalısınız. Dell tarafından yetkilendirilmemiş servislerden kaynaklanan zararlar garantinizin kapsamında değildir. Ürününüzle birlikte verilen güvenlik yönergelerini okuyun ve izleyin.

- 1 Sistemi ve bağlı çevre birimlerini kapatın ve sistemin fişini çekin.
- 2 Sistemi açın. Bkz. “Sistemi Açma” sayfa 82.
- 3 Kontrol paneli kartına bağlı kabloları sökün. Bkz. şekil 3-29.
  -  **NOT:** Kabloyu bağlamadan önce kablo kelepçesini açtığınızdan emin olun ve kabloyu bağladıktan sonra kelepçeyi kilitleyin.
  -  **NOT:** Sistemin yanındaki kabloların nasıl geçirildiğini, kabloları kontrol paneli kartından çıkarırken not edin. Kabloların sıkışmasını veya kıvrılmasını engellemek için, bu kabloları takarken, doğru şekilde geçirmeniz gerekir.
- 4 Mümkünse, USB bellek anahtarını çıkarın. Bkz. “Dahili USB Bellek Anahtarı” sayfa 112.
- 5 T10 Torx anahtarı kullanarak, kontrol paneli kartını ön kasa aksamına sabitleyen üç vidayı sökün. Bkz. şekil 3-29.
- 6 T8 Torx anahtarı kullanarak kontrol paneli kartını sistemin önüne sabitleyen vidayı sökün. Bkz. şekil 3-29.
- 7 Kontrol paneli tertibatını sistemin arkasına doğru kaydırın ve dışarıya çıkarın.

## Kontrol Paneli Tertibatını Takma

**△ DİKKAT:** Çoğu onarım yalnızca yetkili bir servis teknisyeni tarafından yapılabilir. Sorun giderme işlemlerini ve basit onarımları yalnızca ürününüzün belgelerinde izin verildiği gibi ya da çevrimiçi hizmet veya telefon hizmeti ve destek ekibi tarafından belirtildiği gibi yapmalısınız. Dell tarafından yetkilendirilmemiş servislerden kaynaklanan zararlar garantinizin kapsamında değildir. Ürününüzle birlikte verilen güvenlik yönergelerini okuyun ve izleyin.

- 1 Kontrol panelinin üzerindeki vida deliklerini ön kasa aksamının üzerindeki deliklerle hizalayın.
- 2 T10 Torx anahtarı kullanarak, kontrol paneli kartını ön kasa aksamına sabitleyen üç vidayı geri takın. Bkz. şekil 3-29.
- 3 T8 Torx anahtarı kullanarak kontrol paneli kartını sistemin önüne sabitleyen vidayı geri takın. Bkz. şekil 3-29.
- 4 Mümkünse, USB bellek anahtarını geri takın. Bkz. “Dahili USB Bellek Anahtarı” sayfa 112.
- 5 Tüm kabloları kontrol paneli kartına bağlayın.  
**✍ NOT:** Kabloyu bağlamadan önce kablo kelepçesini açtığınızdan emin olun ve kabloyu bağladıktan sonra kelepçeyi kilitleyin.
- 6 Gerekirse, güç/veri kablolarını kasa duvarı boyunca geçirin. Bkz. “Ön Kasa Aksamı” sayfa 96.
- 7 Sistemi kapatın. Bkz. “Sistemi Kapatma” sayfa 83.
- 8 Mümkünse, ön çerçeveyi yeniden yerleştirin. Bkz. “Ön Çerçeveyi Takma” sayfa 81.
- 9 Sistemin fişini prize takın ve takılı olan çevre birimleri de dahil olmak üzere sistemi açın.



# Sistem Kartı Aksamı

Sistem kartı aksamı bir yüksek hız konnektörü ile ara bağlantısı bulunan iki devre kartına bölünmüştür.

- İşlemci kartı: Üzerinde bellek modülleri, güç kaynakları ve işlemciler için konnektörler bulunur.
- G/Ç kartı: Üzerinde genişletme kartı yükselticileri ve genişletme kartları için konnektörler bulunur.

## Sistem Kartı Aksamını Çıkarma

**⚠ DİKKAT:** Çoğu onarım yalnızca yetkili bir servis teknisyeni tarafından yapılabilir. Sorun giderme işlemlerini ve basit onarımları yalnızca ürününüzün belgelerinde izin verildiği gibi ya da çevrimiçi hizmet veya telefon hizmeti ve destek ekibi tarafından belirtildiği gibi yapmalısınız. Dell tarafından yetkilendirilmemiş servislerden kaynaklanan zararlar garantinizin kapsamında değildir. Ürününüzle birlikte verilen güvenlik yönergelerini okuyun ve izleyin.

**⚠ DİKKAT:** Şifreleme anahtarına sahip bir Güvenilir Program Modülü (TPM) kullanıyorsanız, program veya sistem kurulumu sırasında bir kurtarma anahtarı oluşturmanız istenebilir. Bu kurtarma anahtarını mutlaka oluşturun ve güvenli bir şekilde saklayın. Bu sistem kartını değiştirirseniz, sabit sürücülerinizdeki şifreli verilere ulaşabilmek için sisteminizi veya programı yeniden başlattığınızda kurtarma anahtarını kullanmanız gerekir.

**✍ NOT:** İşlemci kartını G/Ç kartını sökmeden çıkarabilir veya değiştirebilirsiniz.

- 1 Sistemi ve bağlı çevre birimlerini kapatın ve sistemin fişini çekin.
- 2 Takılıysa, ön çerçeveyi sökün. Bkz. “Ön Çerçeveyi Sökme” sayfa 81.
- 3 Sistemi açın. Bkz. “Sistemi Açma” sayfa 82.
- 4 Soğutma örtüsünü çıkarın. Bkz. “Soğutma Örtüsünü Çıkarma” sayfa 94.
- 5 Ön kasa aksamını kasadan dışarıya doğru kaydırın. Bkz. “Ön Kasa Aksamı” sayfa 96.
- 6 Kablo kelepçesini sökün. Bkz. şekil 3-10.
- 7 Bellek modüllerini sökün. Bkz. “Bellek Modüllerini Çıkarma” sayfa 105.

- 8 Soğutma pervanesi tertibatını sökün. Bkz. “Soğutma Pervanesi Tertibatını Sökme” sayfa 109.



**UYARI: Sistem kapatıldıktan sonra ısı emicisi bir süre dokunulamayacak kadar sıcak kalır. G/Ç kartını veya işlemci kartını çıkarırken ısı emicilerine dokunmadığınızdan emin olun.**

- 9 Isı emicilerini, boş işlemcileri ve işlemcileri çıkarın. Bkz. “İşlemciyi Çıkarma” sayfa 134.
- 10 G/Ç kartını çıkarıyorsanız, tüm genişletme kartlarını ve tümleşik depolama denetleyicisi kartını sökün. Bkz. “Genişletme Kartını Çıkarma” sayfa 119 ve “Tümleşik Depolama Denetleyicisi Kartını Çıkarma” sayfa 124.
- 11 G/Ç kartını çıkarıyorsanız, genişletme kartı yükselticilerini sökün. Bkz. “Genişletme Kartı Yükselticisi 1'i Çıkarma” sayfa 120 ve “Genişletme Kartı Yükselticisi 2'yi Çıkarma” sayfa 122.
- 12 Mümkünse, NIC donanım anahtarını G/Ç kartından çıkarın. Bkz. “Dahili NIC Donanım Anahtarı” sayfa 113.
- 13 Kabloları sistem kartı aksamından, SAS arka panelinden, kontrol paneli kartından, optik sürücüden ve diğer bileşenlerden sökün.
- 14 Serbest bırakma kollarını kurtarmak için yüksek hız konnektörünün üzerindeki tırnağı kaldırın. Bkz. şekil 3-30.
- 15 İşlemci kartını G/Ç kartından ayırmak için serbest bırakma kollarını konnektörden dışarıya doğru 90 derece itin. Bkz. şekil 3-30.
- 16 Konnektörün bir yarısındaki kılavuz pinlerini konnektörün diğer yarısındaki yuvalardan kurtarmak için işlemci kartını sistemin önüne doğru itin.



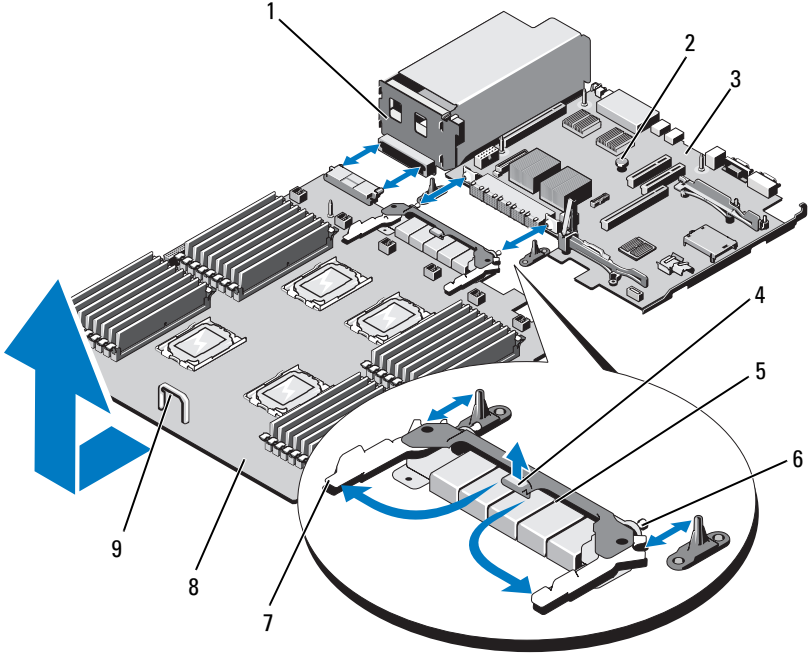
**NOT:** İşlemci kartı G/Ç kartından ayrıldığında güç dağıtım kartının işlemci kartıyla bağlantısı kesilir.



**DİKKAT: Sistem kartı aksamını bir bellek modülünü, işlemciyi veya diğer bileşenleri tutarak kaldırmayın.**

- 17 İşlemciyi koldan ve kartın kenarından tutun (bkz. şekil 3-30). İşlemcinin açısını sistemin arkasına doğru ayarlayın ve kartı kaldırarak kasadan çıkarın.
- 18 G/Ç kartını çıkarmak için, serbest bırakma pinini çekin ve G/Ç kartını sistemin önüne doğru kaydırın. Dikkatlice G/Ç kartını kaldırarak kasadan çıkarın.

Şekil 3-30. Sistem Kartı Aksamını Sökme ve Takma



- |   |                             |   |                      |
|---|-----------------------------|---|----------------------|
| 1 | Güç dağıtım kartı           | 2 | Serbest bırakma pini |
| 3 | G/Ç kartı                   | 4 | Tırnak               |
| 5 | Yüksek hız konnektörü       | 6 | Kılavuz pinleri (2)  |
| 7 | Serbest bırakma kolları (2) | 8 | İşlemci kartı        |
| 9 | kol                         |   |                      |

## Sistem Kartı Aksamını Takma

- 1 Yeni sistem kartı aksamını paketinden çıkarın. G/Ç kartı çıkarılmadıysa adım 5'e gidin.
- 2 G/Ç kartını kenarıyla serbest bırakma pininden tutun ve kasanın içine doğru indirin.
- 3 G/Ç kartını tamamen düz biçimde oturana kadar kasanın altına yerleştirin.
- 4 Konnektörleri kasanın arka panelindeki bölmelere takarak G/Ç kartını sistemin arkasına doğru kaydırın.
- 5 İşlemci kartını koldan ve işlemci kartının kenarından (bkz. şekil 3-30) tutarak kasanın içine doğru indirin. İşlemci kartını tamamen düz biçimde oturana kadar kasanın altına indirin.
- 6 Kolları dışarıya doğru 90 derece döndürün ve işlemci kartını yüksek hız konnektörünün bir yarısındaki kılavuz pimleri konnektörün öbür yarısındaki yuvalara geçecek şekilde arkaya doğru kaydırın. Bkz. şekil 3-30.
- 7 Serbest bırakma kollarını yerlerine kilitleninceye kadar içeriye doğru itin. Bkz. şekil 3-30.
- 8 İşlemcileri ve ısı emicilerini yeniden yeni işlemci kartına takın. Bkz. "İşlemci Takma" sayfa 138.
- 9 Bellek modüllerini geri takın. Bkz. "Bellek Modüllerini Takma" sayfa 103.
- 10 Kablo kelepçesini geri takın. Bkz. şekil 3-10.
- 11 Soğutma pervanesi tertibatını yeniden yerleştirin. Bkz. "Soğutma Pervanesi Tertibatını Takma" sayfa 111.
- 12 Mümkünse, NIC donanım anahtarını G/Ç kartına geri takın. Bkz. "Dahili NIC Donanım Anahtarı" sayfa 113.
- 13 Mümkünse, genişletme kartı yükselticilerini yeniden yerleştirin. Bkz. "Genişletme Kartı Yükselticisi 1'i Takma" sayfa 122 ve "Genişletme Kartı Yükselticisi 2'yi Takma" sayfa 124.
- 14 Mümkünse tüm genişletme kartlarını ve tümleşik depolama denetleyicisi kartını geri takın. Bkz. "Genişletme Kartı Takma" sayfa 117 ve "Tümleşik Depolama Denetleyicisi Kartını Takma" sayfa 126.
- 15 Ön kasa aksamını yeniden kasanın içine doğru kaydırın. Bkz. "Ön Kasa Aksamı" sayfa 96.

- 16** Kabloları sistem kartı aksamına, SAS arka paneline, kontrol paneli kartına ve optik sürücüye bağlayın.
- 17** Güç/veri kablolarını kasa duvarı boyunca geçirin. Bkz. “Ön Kasa Aksamı” sayfa 96.
- 18** Soğutma örtüsünü yeniden yerleştirin. Bkz. “Soğutma Örtüsünü Takma” sayfa 95.
- 19** Sistemi kapatın. Bkz. “Sistemi Kapatma” sayfa 83.
- 20** Mümkünse, ön çerçeveyi yeniden yerleştirin. Bkz. “Ön Çerçeveyi Takma” sayfa 81.
- 21** Sistemin fişini prize takın ve takılı olan çevre birimleri de dahil olmak üzere sistemi açın.



# Sisteminizle İlgili Sorun Giderme

## Sisteminiz ve Sizin İçin Önce Güvenlik

△ **DİKKAT:** Çoğu onarım yalnızca yetkili bir servis teknisyeni tarafından yapılabilir. Sorun giderme işlemlerini ve basit onarımları yalnızca ürününüzün belgelerinde izin verildiği gibi ya da çevrimiçi hizmet veya telefon hizmeti ve destek ekibi tarafından belirtildiği gibi yapmalısınız. Dell tarafından yetkilendirilmemiş servislerden kaynaklanan zararlar garantinizin kapsamında değildir. Ürününüzle birlikte verilen güvenlik yönergelerini okuyun ve izleyin.

## Sorun Giderme - Sistem Başlangıç Hatası

Sisteminiz, özellikle bir işletim sistemi kurduktan veya sisteminizin donanımını yeniden yapılandırdıktan sonra video çıkışından veya LCD mesajlarından önce durduruluyorsa aşağıdaki koşulları kontrol edin:

- Sistemi bir işletim sistemi kurduktan sonra UEFI Önyükleme Yöneticisi'nden BIOS önyükleme modunda yeniden başlatırsanız, sistem kilitlenir. Bunun tersi de geçerlidir. İşletim sistemini kurduğunuz önyükleme modu ile aynı önyükleme modunda önyükleme yapmalısınız. Bkz. “Sistem Kurulumu Programını ve UEFI Önyükleme Yöneticisini Kullanma” sayfa 59.
- Geçersiz bellek yapılandırmaları sistemin başlangıçta hiçbir video çıkışı olmadan durdurulmasına neden olabilir. Bkz. “Sistem Belleği” sayfa 98.

Tüm diğer başlangıç sorunları için, LCD paneli iletilerine ve ekranda görünen her türlü sistem iletilerine dikkat edin. Daha fazla bilgi için, bkz. “LCD Durum İletileri” sayfa 25 ve “Sistem İletileri” sayfa 42.

## Sorun Giderme - Harici Bağlantılar

Harici aygıtlarda sorun giderme işlemi yapmadan önce tüm harici kabloların harici konnektörlere düzgün şekilde takılı olduğundan emin olun. Sisteminizdeki ön ve arka panel konnektörleri için bkz. Şekil 1-1 ve Şekil 1-3.

## Sorun Giderme - Video Alt Sistemi

- 1 Sistemin ve monitörün güç bağlantılarını kontrol edin.
- 2 Sistemden monitöre giden video arabirimi kablolarını kontrol edin.
- 3 Sisteme iki monitör bağlandıysa, birini sökün. Sistem ön veya arka video konnektörüne bağlı olan yalnızca bir monitörü destekler.
- 4 Sorun devam ederse, bkz. “Yardım Alma” sayfa 195.

## Sorun Giderme - USB Aygıtları

- 1 USB klavye veya fareyle ilgili sorun giderme için aşağıdaki adımları izleyin. Diğer USB aygıtları için adım 2'ye gidin.
  - a Klavye ve fare kablolarını kısa süre için sistemden sökün ve yeniden bağlayın.
  - b Klavyeyi ve fareyi sistemin öbür tarafındaki USB bağlantı noktalarına takın.

Sorun çözümlerse, sistemi yeniden başlatın, Sistem Kurulumu programına girin ve çalışmayan USB bağlantı noktalarının etkin olup olmadığını kontrol edin.
  - c Klavyeyi/fareyi çalışan başka bir klavye/fare ile değiştirin.

Sorun çözümlerse, arızalı klavyeyi değiştirin.

Sorun çözülmezse, sisteme bağlı diğer USB aygıtlarıyla ilgili sorun giderme işlemlerine başlamak için sonraki adıma geçin.
- 2 Takılı olan tüm USB aygıtlarının gücünü kesin ve bu aygıtları sistemden ayırın.



- 3 Sistemi yeniden başlatın ve klavyeniz çalışıyorsa sistem kurulumu programına girin. Tüm USB bağlantı noktalarının etkin olduğundan emin olun. Bkz. “Tümleşik Aygıtlar Ekranı” sayfa 66.

Klavyeniz çalışmıyorsa, uzaktan erişimi de kullanabilirsiniz. Sistem erişilebilir durumda değilse, sisteminizdeki NVRAM\_CLR atlama telini ayarlama ve BIOS'u varsayılan ayarlara geri yükleme hakkındaki yönergeler için bkz. “Unutulan Bir Şifreyi Silme” sayfa 194.

- 4 Her seferinde bir adet USB aygıtını yeniden bağlayın ve çalıştırın.
- 5 Bir aygıt aynı soruna yol açarsa, cihazın gücünü kesin, USB kablosunu değiştirin ve cihaza güç verin.

Sorun devam ederse aygıtı değiştirin.

Tüm sorun giderme adımları başarısız olursa, bkz. “Yardım Alma” sayfa 195.

## **Sorun Giderme - Seri G/Ç Aygıtları**

- 1 Sistemi ve seri bağlantı noktasına bağlı olan tüm çevre aygıtlarını kapatın.
- 2 Seri arabirim kablosunu iyi durumdaki bir kabloyla değiştirin, sistemi ve seri aygıtı açın.

Sorun çözümlürse, arabirim kablosunu değiştirin.

- 3 Sistemi ve seri aygıtı kapatın ve aygıtı benzer bir aygıtlarla değiştirin.
- 4 Sistemi ve seri aygıtı açın.

Sorun çözümlürse, seri aygıtı değiştirin.

Sorun devam ederse, bkz. “Yardım Alma” sayfa 195.

## Sorun Giderme - NIC'ler

- 1 Uygun çevrimiçi tanılama sınavasını çalıştırın. Bkz. “Çevrimiçi Tanılama Araçlarını Kullanma” sayfa 179.
- 2 Sistemi yeniden başlatın ve NIC denetleyicisine ait sistem iletisi olup olmadığını kontrol edin.
- 3 NIC konektöründeki ilgili göstergeyi denetleyin. Bkz. “NIC Gösterge Kodları” sayfa 23.
  - Bağlantı göstergesi yanmıyorsa, tüm kablo bağlantılarını kontrol edin.
  - Etkinlik göstergesi yanmıyorsa, ağ sürücüsü dosyaları hasarlı veya eksik olabilir.  
Mümkünse sürücülerini kaldırın ve yeniden kurun. Bkz. NIC belgeleri.
  - Mümkünse otomatik anlaşma ayarını değiştirin.
  - Anahtardaki veya hub'daki başka bir konektörü kullanın.

Tümleşik bir NIC yerine bir NIC kartı kullanıyorsanız, NIC kartına ait belgelere bakın.
- 4 İlgili sürücülerin kurulu ve protokollerin bağlı olduğundan emin olun. Bkz. NIC belgeleri.
- 5 Sistem Kurulumu programına girin ve NIC bağlantı noktalarının etkin olduğundan emin olun. Bkz. “Tümleşik Aygıtlar Ekranı” sayfa 66.
- 6 Ağdaki NIC'lerin, hub'ların ve anahtarların hepsinin aynı veri iletim hızına ve dubleks moda ayarlı olduğundan emin olun. Bkz. her ağ aygıtına ait belgeler.
- 7 Tüm ağ kablolarının doğru türde olduğundan ve maksimum uzunluğu aşmadığından emin olun.  
Tüm sorun giderme adımları başarısız olursa, bkz. “Yardım Alma” sayfa 195.

## Sorun Giderme - Sistemin Islanması

△ **DİKKAT:** Çoğu onarım yalnızca yetkili bir servis teknisyeni tarafından yapılabilir. Sorun giderme işlemlerini ve basit onarımları yalnızca ürününüzün belgelerinde izin verildiği gibi ya da çevrimiçi hizmet veya telefon hizmeti ve destek ekibi tarafından belirtildiği gibi yapmalısınız. Dell tarafından yetkilendirilmemiş servislerden kaynaklanan zararlar garantinizin kapsamında değildir. Ürününüzle birlikte verilen güvenlik yönergelerini okuyun ve izleyin.

- 1 Sistemi ve bağlı çevre birimlerini kapatın ve sistemin fişini çekin.
- 2 Sistemi açın. Bkz. “Sistemi Açma” sayfa 82.
- 3 Bileşenleri sistemden sökün. Bkz. “Sistem Bileşenlerinin Montajı” sayfa 79.
  - Sabit sürücüler
  - Soğutma örtüsü
  - Soğutma pervanesi tertibatı
  - SD kartlar
  - USB bellek anahtarı
  - NIC donanım anahtarı
  - Dahili çift SD modülü
  - Genişletme kartları ve iki genişletme kartı yükselticisi
  - Tümleşik depolama denetleyicisi
  - iDRAC6 Enterprise kartı
  - Güç kaynakları
  - İşlemciler ve ısı emicileri
- 4 Bilgisayarı en az 24 saat boyunca kurumaya bırakın.
- 5 adım 3'te çıkardığınız bileşenleri geri takın.
- 6 Sistemi kapatın. Bkz. “Sistemi Kapatma” sayfa 83.
- 7 Sistemin fişini yeniden prize takın, sistemi ve takılı olan çevre birimlerini açın.

Sistem düzgün başlamıyorsa, bkz. “Yardım Alma” sayfa 195.

- 8 Uygun çevrimiçi tanılama sınavasını çalıştırın. Bkz. “Çevrimiçi Tanılama Araçlarını Kullanma” sayfa 179.
- Sınama başarısız olursa, bkz. “Yardım Alma” sayfa 195.

## Sorun Giderme - Sistemin Hasar Görmesi

△ **DİKKAT:** Çoğu onarım yalnızca yetkili bir servis teknisyeni tarafından yapılabilir. Sorun giderme işlemlerini ve basit onarımları yalnızca ürününüzün belgelerinde izin verildiği gibi ya da çevrimiçi hizmet veya telefon hizmeti ve destek ekibi tarafından belirtildiği gibi yapmalısınız. Dell tarafından yetkilendirilmemiş servislerden kaynaklanan zararlar garantinizin kapsamında değildir. Ürününüzle birlikte verilen güvenlik yönergelerini okuyun ve izleyin.

- 1 Sistemi ve bağlı çevre birimlerini kapatın ve sistemin fişini çekin.
  - 2 Sistemi açın. Bkz. “Sistemi Açma” sayfa 82.
  - 3 Aşağıdaki bileşenlerin düzgün takıldığından emin olun:
    - Sabit sürücüler
    - Soğutma pervanesi tertibatı
    - SD kartlar
    - USB bellek anahtarı
    - NIC donanım anahtarı
    - Dahili Çift SD Modülü
    - Genişletme kartları ve iki genişletme kartı yükselticisi
    - Tümleşik depolama denetleyicisi
    - iDRAC6 Enterprise kartı
    - Güç kaynakları
    - İşlemciler ve ısı emicileri
  - 4 Tüm kabloların düzgün takıldığından emin olun.
  - 5 Sistemi kapatın. Bkz. “Sistemi Kapatma” sayfa 83.
  - 6 Sistem tanılama araçlarında sistem kartı testini çalıştırın. Bkz. “Yerleşik Sistem Tanılama Araçlarını Çalıştırma” sayfa 181.
- Sınama başarısız olursa, bkz. “Yardım Alma” sayfa 195.

## Sorun Giderme - Sistem Pili



**NOT:** Sistem uzun süre boyunca kapalı kalırsa (haftalarca veya aylarca) NVRAM sistem yapılandırması bilgilerini kaybedebilir. Bu durumun nedeni kusurlu bir pildir.

- 1 Saati ve tarihi Sistem Kurulumu programı üzerinden yeniden girin. Bkz. “Sistem Kurulumu Programını ve UEFI Önyükleme Yöneticisini Kullanma” sayfa 59.
- 2 Sistemi kapatın ve fişini en az bir saat için elektrik prizinden çekin.
- 3 Sistemin fişini yeniden prize takın ve sistemi açın.
- 4 Sistem Kurulumu programına girin.

Sistem Kurulumu programında tarih ve saat yanlışsa, pili değiştirin. Bkz. “Sistem Pili Değiştirme” sayfa 140.



**NOT:** Bazı yazılımlar sistem saatinin hızlanmasına veya yavaşlamasına neden olabilir. Sistem Kurulumu programında saklanan saat hariç sistem normal şekilde çalışıyor gibi görünüyorsa, sorun kusurlu bir pilden çok yazılımdan kaynaklanıyor olabilir.

Sorun pil değiştirildiğinde çözümlerse, bkz “Yardım Alma” sayfa 195.

## Sorun Giderme - Güç Kaynakları



**DİKKAT:** Sistemin çalışması için en az bir güç kaynağı takılmalıdır. Sistemin uzun süreler boyunca takılan yalnızca bir güç kaynağı ile çalıştırılması sistemin aşırı ısınmasına neden olabilir.

- 1 Güç kaynağı arıza göstergesiyle arızalı güç kaynağını belirleyin. Bkz. “Güç Göstergesi Kodları” sayfa 24.
- 2 Güç kaynağını çıkarıp yeniden takın. Bkz. “Güç Kaynağını Çıkarma” sayfa 92 ve “Güç Kaynağı Takma” sayfa 93.



**NOT:** Bir güç kaynağını taktıktan sonra, sistemin güç kaynağını tanıması ve düzgün çalışıp çalışmadığını belirlemesi için bir süre bekleyin. Güç göstergesi, güç kaynağının düzgün çalıştığını gösterecek şekilde yeşil renkte yanar.

Sorun devam ederse, arızalı güç kaynağını değiştirin.

- 3 Sorun devam ederse, bkz. “Yardım Alma” sayfa 195.

# Sorun Giderme - Sistem Soğutması Sorunları

△ **DİKKAT:** Çoğu onarım yalnızca yetkili bir servis teknisyeni tarafından yapılabilir. Sorun giderme işlemlerini ve basit onarımları yalnızca ürününüzün belgelerinde izin verildiği gibi ya da çevrimiçi hizmet veya telefon hizmeti ve destek ekibi tarafından belirtildiği gibi yapmalısınız. Dell tarafından yetkilendirilmemiş servislerden kaynaklanan zararlar garantinizin kapsamında değildir. Ürününüzle birlikte verilen güvenlik yönergelerini okuyun ve izleyin.

Aşağıdaki koşulların hiçbirinin bulunmadığından emin olun:


- Sistem kapağı, soğutma örtüsü, boş sürücü, boş bellek modülü, boş güç kaynağı veya PCIe yuva dolgu desteği çıkarılmış.
- Ortam sıcaklığı çok yüksek. Sisteminizin çalışma sıcaklığı gereksinimleri için bkz. *Başlarken Kılavuzu*.
- Harici hava akışı engellenmiş.
- Sistemin içindeki kablolar hava akışını engelliyor.
- Bağımsız bir soğutma pervanesi çıkarılmış ve arızalanmış. Bkz. “Sorun Giderme - Pervaneler” sayfa 166.
- Genişletme kartını takma yönergeleri izlenmemiş. Bkz. “Genişletme Kartı Takma Yönergeleri” sayfa 115.

## Sorun Giderme - Pervaneler


△ **DİKKAT:** Çoğu onarım yalnızca yetkili bir servis teknisyeni tarafından yapılabilir. Sorun giderme işlemlerini ve basit onarımları yalnızca ürününüzün belgelerinde izin verildiği gibi ya da çevrimiçi hizmet veya telefon hizmeti ve destek ekibi tarafından belirtildiği gibi yapmalısınız. Dell tarafından yetkilendirilmemiş servislerden kaynaklanan zararlar garantinizin kapsamında değildir. Ürününüzle birlikte verilen güvenlik yönergelerini okuyun ve izleyin.


- 1 Sistemi açın. Bkz. “Sistemi Açma” sayfa 82.

△ **DİKKAT:** Soğutucu pervaneler çalışırken takılabilir niteliktedir. Sistem açıkken düzgün soğutmayı sürdürmek için her seferinde yalnızca bir pervaneyi değiştirin.

- 2 LCD panel veya tanılama yazılımı tarafından gösterilen arızalı pervaneyi bulun.
- 3 Pervaneyi çıkarıp yeniden takın. Bkz. “Soğutma Pervanesini Sökme” sayfa 107 ve “Soğutma Pervanesini Takma” sayfa 109.  
 **NOT:** Sistemin güç kaynağını tanıması ve düzgün çalışıp çalışmadığını belirlemesi için en az 30 saniye bekleyin.
- 4 Sorun çözülmezse, yeni bir pervane takın. Bkz. “Soğutma Pervanesini Sökme” sayfa 107 ve “Soğutma Pervanesini Takma” sayfa 109.  
Yedek pervane düzgün çalışıyorsa, sistemi kapatın. Bkz. “Sistemi Kapatma” sayfa 83.  
Yedek pervane çalışmıyorsa, bkz. “Yardım Alma” sayfa 195.

## Sorun Giderme - Sistem Belleği

 **DİKKAT:** Çoğu onarım yalnızca yetkili bir servis teknisyeni tarafından yapılabilir. Sorun giderme işlemlerini ve basit onarımları yalnızca ürününüzün belgelerinde izin verildiği gibi ya da çevrimiçi hizmet veya telefon hizmeti ve destek ekibi tarafından belirtildiği gibi yapmalısınız. Dell tarafından yetkilendirilmemiş servislerden kaynaklanan zararlar garantinizin kapsamında değildir. Ürününüzle birlikte verilen güvenlik yönergelerini okuyun ve izleyin.

 **NOT:** Geçersiz bellek yapılandırmaları sisteminizin başlangıçta hiçbir video çıkışı olmadan durdurulmasına neden olabilir. “Genel Bellek Modülü Montaj Yönergeleri” sayfa 99 bölümüne bakın ve bellek yapılandırmanızın yürürlükteki tüm yönergelere uygun olduğundan emin olun.

- 1 Sistem çalışıyorsa, uygun çevrimiçi tanılama sınavmasını çalıştırın. Bkz. “Çevrimiçi Tanılama Araçlarını Kullanma” sayfa 179.  
Tanılama aracı bir arıza gösteriyorsa, tanılama programı tarafından sunulan düzeltici işlemleri uygulayın.
- 2 Sistem çalışmıyorsa, sistemi ve bağlı çevre birimlerini kapatın ve sistemin fişini çekin. En az 10 saniye bekleyin ve sistemin fişini yeniden takın.
- 3 Sistemi ve bağlı çevre birimlerini açın ve ekrandaki iletilere dikkat edin.  
Belirli bir bellek modülünde arıza olduğunu gösteren bir ileti görünürse adım 16 bölümüne gidin.

- 4** Sistem Kurulumu programına girin ve sistemin bellek ayarını kontrol edin. Bkz. “Bellek Ayarları Ekranı” sayfa 63. Gerekirse, bellek ayarlarında değişiklik yapın.  
Bellek ayarları takılı belleğe uygun olduğu halde yine de sorun görünüyorsa, adım 16 bölümüne gidin.
- 5** Sistemi ve bağlı çevre birimlerini kapatın ve sistemin fişini çekin.
- 6** Sistemi açın. Bkz. “Sistemi Açma” sayfa 82.
- 7** Mümkünse, ön kasa aksamını kaydırın. Bkz. “Ön Kasa Aksamı” sayfa 96.
- 8** Mümkünse, soğutma örtüsünü kaldırın. Bkz. “Soğutma Örtüsünü Çıkarma” sayfa 94.
- 9** Bellek kanallarını kontrol edin ve düzgün yerleştirildiklerinden emin olun. Bkz. “Genel Bellek Modülü Montaj Yönergeleri” sayfa 99.
- 10** Bellek modüllerini yeniden soketlerine takın. Bkz. “Bellek Modüllerini Takma” sayfa 103.
- 11** Mümkünse, soğutma örtüsünü yeniden yerleştirin. Bkz. “Soğutma Örtüsünü Takma” sayfa 95.
- 12** Mümkünse, ön kasayı geri kaydırın. Bkz. “Ön Kasa Aksamı” sayfa 96.
- 13** Sistemi kapatın. Bkz. “Sistemi Kapatma” sayfa 83.
- 14** Sistemin fişini yeniden prize takın, sistemi ve takılı olan çevre birimlerini açın.
- 15** Sistem Kurulumu programına girin ve sistemin bellek ayarını kontrol edin. Bkz. “Bellek Ayarları Ekranı” sayfa 63.  
Sorun çözülmezse, sonraki adıma geçin.
- 16** Bir tanılama sınaması veya hata iletisi belirli bir bellek modülünü arızalı olarak gösteriyorsa, modülü değiştirin.
- 17** Sistemi açın. Bkz. “Sistemi Açma” sayfa 82.
- 18** Mümkünse, ön kasa aksamını hareket ettirin. Bkz. “Ön Kasa Aksamı” sayfa 96.
- 19** Mümkünse, soğutma örtüsünü kaldırın. Bkz. “Soğutma Örtüsünü Çıkarma” sayfa 94.



- 20 Belirtilmeyen arızalı bir bellek modülünde sorun giderme işlemi yapmak için, ilk DIMM soketindeki bellek modülünü aynı tür ve kapasiteye sahip bir modülle değiştirin. Bkz. “Bellek Modüllerini Takma” sayfa 103.
- 21 Mümkünse, soğutma örtüsünü yeniden yerleştirin. Bkz. “Soğutma Örtüsünü Takma” sayfa 95.
- 22 Mümkünse, ön kasayı geri kaydırın. Bkz. “Ön Kasa Aksamı” sayfa 96.
- 23 Sistemi kapatın. Bkz. “Sistemi Kapatma” sayfa 83.
- 24 Sistemin fişini yeniden prize takın, sistemi ve takılı olan çevre birimlerini açın.
- 25 Sistem önyükleme yaparken görünen hata iletilerini ve sistemin önündeki tanılama göstergelerini gözleyin.
- 26 Bellek sorunu yine görünüyorsa, takılı her bellek modülü için adım 16 ila adım 23’ü tekrarlayın.  
Tüm bellek modülleri kontrol edildikten sonra da sorun devam ederse, bkz. “Yardım Alma” sayfa 195.

## Sorun Giderme - Dahili USB Anahtarı

**△ DİKKAT: Çoğu onarım yalnızca yetkili bir servis teknisyeni tarafından yapılabilir. Sorun giderme işlemlerini ve basit onarımları yalnızca ürününüzün belgelerinde izin verildiği gibi ya da çevrimiçi hizmet veya telefon hizmeti ve destek ekibi tarafından belirtildiği gibi yapmalısınız. Dell tarafından yetkilendirilmemiş servislerden kaynaklanan zararlar garantinizin kapsamında değildir. Ürününüzle birlikte verilen güvenlik yönergelerini okuyun ve izleyin.**

- 1 Sistem Kurulumu programına girin ve dahili USB anahtarı bağlantı noktasının etkin olduğundan emin olun. Bkz. “Tümleşik Aygıtlar Ekranı” sayfa 66.
- 2 Sistemi ve bağlı çevre birimlerini kapatın ve sistemin fişini çekin.
- 3 Sistemi açın. Bkz. “Sistemi Açma” sayfa 82.
- 4 Mümkünse, ön kasa aksamını hareket ettirin. Bkz. “Ön Kasa Aksamı” sayfa 96.
- 5 Mümkünse, soğutma örtüsünü kaldırın. Bkz. “Soğutma Örtüsünü Çıkarma” sayfa 94.

- 6 USB anahtarını bulun ve yeniden takın. Bkz. “Dahili USB Bellek Anahtarı” sayfa 112.
  - 7 Mümkünse, soğutma örtüsünü yeniden yerleştirin. Bkz. “Soğutma Örtüsünü Takma” sayfa 95.
  - 8 Mümkünse, ön kasayı geri kaydırın. Bkz. “Ön Kasa Aksamı” sayfa 96.
  - 9 Sistemi kapatın. Bkz. “Sistemi Kapatma” sayfa 63.
  - 10 Sistemi ve bağlı çevre birimlerini açın, USB anahtarının çalışıp çalışmadığını kontrol edin.
  - 11 Sorun çözülmezse, adım 2 ve adım 3’ü tekrarlayın.
  - 12 Düzgün çalıştığından emin olduğunuz farklı bir USB anahtarını takın.
  - 13 Sistemi kapatın. Bkz. “Sistemi Kapatma” sayfa 63.
  - 14 Sistemi ve bağlı çevre birimlerini açın, USB anahtarının çalışıp çalışmadığını kontrol edin.
- Sorun çözülmezse, bkz. “Yardım Alma” sayfa 195.

## Sorun Giderme - SD Kart

△ **DİKKAT: Çoğu onarım yalnızca yetkili bir servis teknisyeni tarafından yapılabilir. Sorun giderme işlemlerini ve basit onarımları yalnızca ürününüzün belgelerinde izin verildiği gibi ya da çevrimiçi hizmet veya telefon hizmeti ve destek ekibi tarafından belirtildiği gibi yapmalısınız. Dell tarafından yetkilendirilmemiş servislerden kaynaklanan zararlar garantinizin kapsamında değildir. Ürününüzle birlikte verilen güvenlik yönergelerini okuyun ve izleyin.**

- 1 Sistem Kurulumu programına girin ve dahili SD kartı bağlantı noktasının etkin olduğundan emin olun. Bkz. “Tümleşik Aygıtlar Ekranı” sayfa 66.
- 2 Sistemi varsa bağlı çevre birimleriyle birlikte kapatın ve sistemin fişini çekin.
- 3 Sistemi açın. Bkz. “Sistemi Açma” sayfa 82.
- 4 SD modülü kablosunu yeniden takın. Bkz. “Dahili Çift SD Modülünü Takma” sayfa 133.

△ **DİKKAT: Yedeklilik seçeneği sistem kurulumu programının Tümleşik Aygıtlar ekranında Yansıma Moduna ayarlandıysa, veri kaybını önlemek için adım 5 ila adım 9'daki yönergeleri izlemelisiniz. Yedeklilik seçeneği Devre Dışı olarak ayarlandıysa, adım 10'a geçin.**



**NOT:** Bir SD kart arızası meydana geldiğinde, dahili çift SD modülü denetleyicisi sisteme bilgi verir. Sonraki önyüklemeye, sistem size arızayı belirten bir ileti gösterir.

- 5 SD kart 1 hata verdiyse, kartı SD kart yuvası 1'den çıkarın. Bkz. “Dahili Çift SD Modülünü Çıkarma” sayfa 132. SD kart 2 hata verdiyse, kartı SD kart yuvası 2'ye yeni bir SD kart takın ve adım 8'e geçin.
- 6 SD kart yuvası 2'de bulunan kartı çıkarın ve SD kart yuvası 1'e takın. Bkz. “Dahili Çift SD Modülünü Çıkarma” sayfa 132 ve “Dahili Çift SD Modülünü Takma” sayfa 133.
- 7 Yeni SD kartı SD kart yuvası 2'ye takın. Bkz. Şekil 3-22.
- 8 Sistemi kapatın. Bkz. “Sistemi Kapatma” sayfa 83.
- 9 Sistemi ve bağlı çevre birimlerini açın, SD kartın çalışıp çalışmadığını kontrol edin.
- 10 Düzgün çalıştığından emin olduğunuz farklı bir SD kartı takın.
- 11 Sistemi kapatın. Bkz. “Sistemi Kapatma” sayfa 83.
- 12 Sistemi ve bağlı çevre birimlerini açın, SD kartın çalışıp çalışmadığını kontrol edin.  
Sorun çözülmezse, bkz. “Yardım Alma” sayfa 195.

## Sorun Giderme - Optik Sürücü

△ **DİKKAT:** Çoğu onarım yalnızca yetkili bir servis teknisyeni tarafından yapılabilir. Sorun giderme işlemlerini ve basit onarımları yalnızca ürününüzün belgelerinde izin verildiği gibi ya da çevrimiçi hizmet veya telefon hizmeti ve destek ekibi tarafından belirtildiği gibi yapmalısınız. Dell tarafından yetkilendirilmemiş servislerden kaynaklanan zararlar garantinizin kapsamında değildir. Ürününüzle birlikte verilen güvenlik yönergelerini okuyun ve izleyin.

- 1 Mümkünse, çerçeveyi sökün. Bkz. “Ön Çerçeveyi Sökme” sayfa 81.
- 2 Farklı bir CD veya DVD kullanmayı deneyin.
- 3 Sistem Kurulumu programına girin ve tümleşik SATA denetleyicisi ve sürücünün SATA bağlantı noktasının etkin olduğundan emin olun. Bkz. “Sistem Kurulumu Programını ve UEFI Önyükleme Yöneticisini Kullanma” sayfa 59.
- 4 Uygun çevrimiçi tanılama sınavmasını çalıştırın. Bkz. “Çevrimiçi Tanılama Araçlarını Kullanma” sayfa 179.
- 5 Sistemi ve bağlı çevre birimlerini kapatın ve sistemin fişini çekin.
- 6 Sistemi açın. Bkz. “Sistemi Açma” sayfa 82.
- 7 Arabirim kablosunun optik sürücüye ve sistem kartına sıkıca takıldığından emin olun. Bkz. “Optik Sürücü” sayfa 89.
- 8 Güç kablosunun sürücüye düzgün şekilde takıldığından emin olun.
- 9 Sistemi kapatın. Bkz. “Sistemi Kapatma” sayfa 83.
- 10 Sistemin fişini yeniden prize takın, sistemi ve takılı olan çevre birimlerini açın.  
Sorun çözülmezse, bkz. “Yardım Alma” sayfa 195.

## Sorun Giderme - Sabit Sürücü

△ **DİKKAT:** Çoğu onarım yalnızca yetkili bir servis teknisyeni tarafından yapılabilir. Sorun giderme işlemlerini ve basit onarımları yalnızca ürününüzün belgelerinde izin verildiği gibi ya da çevrimiçi hizmet veya telefon hizmeti ve destek ekibi tarafından belirtildiği gibi yapmalısınız. Dell tarafından yetkilendirilmemiş servislerden kaynaklanan zararlar garantinizin kapsamında değildir. Ürününüzle birlikte verilen güvenlik yönergelerini okuyun ve izleyin.

△ **DİKKAT:** Bu sorun giderme yordamı sabit sürücünüzde saklanan tüm verilerin silinmesine neden olabilir. Devam etmeden önce, sabit sürücüdeki tüm dosyaları yedekleyin.

- 1 Uygun çevrimiçi tanılama sınavasını çalıştırın. Bkz. “Çevrimiçi Tanılama Araçlarını Kullanma” sayfa 179.

Tanılama sınavasının sonuçlarına bağlı olarak, aşağıdaki adımlarda gerektiği gibi ilerleyin.

- 2 Mümkünse, çerçeveyi sökün. Bkz. “Ön Çerçeveyi Sökme” sayfa 81.
- 3 Sisteminizde bir RAID denetleyicisi bulunuyorsa ve sabit sürücüleriniz bir RAID dizisi halinde yapılandırıldıysa, aşağıdaki adımları uygulayın.
  - a Sistemi yeniden başlatın ve PERC denetleyicisi için <Ctrl><R> tuşlarına veya SAS denetleyicisi için ise <Ctrl><C> tuşlarına basarak ana makine adaptörü yapılandırma yardımcı programına girin.

Yapılandırma yardımcı programı hakkındaki bilgiler için ana makine adaptörü ile birlikte verilen belgelere bakın.
  - b Sabit sürücülerin RAID dizisi için doğru yapılandırıldığından emin olun.
  - c Sabit sürücüyü çevrimdışı yapın ve sürücüyü yeniden takın.

Bkz. “Bir Sabit Sürücü Taşıyıcısını Sökme” sayfa 86.
  - d Yapılandırma yardımcı programından çıkın ve sistemin işletim sistemini önyüklemesini bekleyin.
- 4 Denetleyici kartınız için gerekli aygıt sürücülerinin kurulu olduğundan ve doğru yapılandırıldığından emin olun. Daha fazla bilgi için bkz. işletim sistemi belgeleri.

- 5 Sistemi yeniden başlatın, Sistem Kurulumu programına girin, denetleyicinin etkin olduğundan ve sürücülerin Sistem Kurulumu programında görüldüğünden emin olun. Bkz. “Sistem Kurulumu Programını ve UEFI Önyükleme Yöneticisini Kullanma” sayfa 59.

Sorun devam ederse, bkz. “Sorun Giderme - Depolama Denetleyicisi” sayfa 174.

## Sorun Giderme - Depolama Denetleyicisi



**NOT:** SAS veya PERC denetleyicisi için sorun giderme işlemi yaparken, ayrıca bkz. işletim sisteminize ve denetleyiciye ait belgeler.

- 1 Uygun çevrimiçi tanılama sınavasını çalıştırın. Bkz. “Çevrimiçi Tanılama Araçlarını Kullanma” sayfa 179.
- 2 Sistem Kurulumu programına girin ve SAS veya PERC denetleyicisinin etkin olduğundan emin olun. Bkz. “Sistem Kurulumu Programını ve UEFI Önyükleme Yöneticisini Kullanma” sayfa 59.
- 3 Sistemi yeniden başlatın ve yapılandırma yardımcı programına girmek için geçerli tuş sırasına basın:
  - SAS denetleyicisi için <Ctrl><C>
  - PERC denetleyicisi için <Ctrl><C>

Yapılandırma ayarları hakkında bilgi için bkz. denetleyicinin belgeleri.

- 4 Yapılandırma ayarlarını kontrol edin, gerekli düzeltmeleri yapın ve sistemi yeniden başlatın.



**DİKKAT:** Çoğu onarım yalnızca yetkili bir servis teknisyeni tarafından yapılabilir. Sorun giderme işlemlerini ve basit onarımları yalnızca ürününüzün belgelerinde izin verildiği gibi ya da çevrimiçi hizmet veya telefon hizmeti ve destek ekibi tarafından belirtildiği gibi yapmalısınız. Dell tarafından yetkilendirilmemiş servislerden kaynaklanan zararlar garantinizin kapsamında değildir. Ürününüzle birlikte verilen güvenlik yönergelerini okuyun ve izleyin.

- 5 Sistemi ve bağlı çevre birimlerini kapatın ve sistemin fişini çekin.
- 6 Sistemi açın. Bkz. “Sistemi Açma” sayfa 82.
- 7 Denetleyici kartının sistem kartı konektörüne sıkıca takıldığından emin olun. Bkz. “VFlash Ortam (İsteğe Bağlı)” sayfa 131.

- 8 Pil destekli önbelleğe sahip bir PERC denetleyiciniz varsa RAID pilinin ve mümkünse, PERC kartının üzerindeki bellek modülünün düzgün takıldığından emin olun.
- 9 SAS arka paneli ile tümleşik depolama denetleyicisi arasındaki kablo bağlantılarının doğru olduğundan emin olun. Bkz. “Tümleşik Depolama Denetleyicisi Kartını Takma” sayfa 126 ve Şekil 6-4.  
Kabloların depolama denetleyicisine ve SAS arka panel kartına sıkıca takıldığından emin olun.
- 10 Sistemi kapatın. Bkz. “Sistemi Kapatma” sayfa 83.
- 11 Sistemin fişini yeniden prize takın, sistemi ve takılı olan çevre birimlerini açın.  
Sorun devam ederse, bkz. “Yardım Alma” sayfa 195

## Sorun Giderme - Genişletme Kartları

**△ DİKKAT:** Çoğu onarım yalnızca yetkili bir servis teknisyeni tarafından yapılabilir. Sorun giderme işlemlerini ve basit onarımları yalnızca ürününüzün belgelerinde izin verildiği gibi ya da çevrimiçi hizmet veya telefon hizmeti ve destek ekibi tarafından belirtildiği gibi yapmalısınız. Dell tarafından yetkilendirilmemiş servislerden kaynaklanan zararlar garantinizin kapsamında değildir. Ürününüzle birlikte verilen güvenlik yönergelerini okuyun ve izleyin.



**NOT:** Bir genişletme kartı için sorun giderme işlemi yaparken, bkz. işletim sisteminize ve denetleyiciye ait belgeler.

- 1 Uygun çevrimiçi tanılama sınavasını çalıştırın. Bkz. “Çevrimiçi Tanılama Araçlarını Kullanma” sayfa 179.
- 2 Sistemi ve bağlı çevre birimlerini kapatın ve sistemin fişini çekin.
- 3 Sistemi açın. Bkz. “Sistemi Açma” sayfa 82.
- 4 Takılan genişletme kartlarının genişletme kartı takma yönergelerine uygun olduğundan emin olun. Bkz. “Genişletme Kartı Takma Yönergeleri” sayfa 115.
- 5 Her genişletme kartının konnektörüne sıkıca oturduğundan emin olun. Bkz. “Genişletme Kartı Takma” sayfa 117.
- 6 Sistemi kapatın. Bkz. “Sistemi Kapatma” sayfa 83.

- 7** Sistemin fişini yeniden prize takın, sistemi ve takılı olan çevre birimlerini açın.
- 8** Sorun çözülmediyse, sistemi ve bağlı çevre birimlerini kapatın ve sistemin fişini çekin.
- 9** Sistemi açın. Bkz. “Sistemi Açma” sayfa 82.
- 10** Sisteme takılı olan tüm genişletme kartlarını çıkarın. Bkz. “Genişletme Kartını Çıkarma” sayfa 119.
- 11** Sistemi kapatın. Bkz. “Sistemi Kapatma” sayfa 83.
- 12** Sistemin fişini yeniden prize takın, sistemi ve takılı olan çevre birimlerini açın.
- 13** Uygun çevrimiçi tanılama sınavasını çalıştırın.  
Sınama başarısız olursa, bkz. “Yardım Alma” sayfa 195.
- 14** adım 10'da çıkardığınız her genişletme kartı için aşağıdaki adımları izleyin:
  - a** Sistemi ve bağlı çevre birimlerini kapatın ve sistemin fişini çekin.
  - b** Sistemi açın. Bkz. “Sistemi Açma” sayfa 82.
  - c** Genişletme kartlarından birini geri takın.
  - d** Sistemi kapatın. Bkz. “Sistemi Kapatma” sayfa 83.
  - e** Uygun tanılama sınavasını çalıştırın.  
Sınama başarısız olursa, bkz. “Yardım Alma” sayfa 195.



## Sorun Giderme - İşlemciler

△ **DİKKAT:** Çoğu onarım yalnızca yetkili bir servis teknisyeni tarafından yapılabilir. Sorun giderme işlemlerini ve basit onarımları yalnızca ürününüzün belgelerinde izin verildiği gibi ya da çevrimiçi hizmet veya telefon hizmeti ve destek ekibi tarafından belirtildiği gibi yapmalısınız. Dell tarafından yetkilendirilmemiş servislerden kaynaklanan zararlar garantinizin kapsamında değildir. Ürününüzle birlikte verilen güvenlik yönergelerini okuyun ve izleyin.

- 1 Uygun çevrimiçi tanılama sınavasını çalıştırın. Bkz. “Çevrimiçi Tanılama Araçlarını Kullanma” sayfa 179.
- 2 Sistemi ve bağlı çevre birimlerini kapatın ve sistemin fişini çekin.
- 3 Sistemi açın. Bkz. “Sistemi Açma” sayfa 82.
- 4 Soğutma pervanesi tertibatını sökün. Bkz. “Soğutma Pervanesi Tertibatını Sökme” sayfa 109.
- 5 Her işlemci ve ısı emicisinin düzgün takıldığından emin olun. Bkz. “İşlemciyi Çıkarma” sayfa 134.
- 6 Soğutma pervanesi tertibatını takın. Bkz. “Soğutma Pervanesi Tertibatını Takma” sayfa 111.
- 7 Sistemi kapatın. Bkz. “Sistemi Kapatma” sayfa 83.
- 8 Sistemin fişini yeniden prize takın, sistemi ve takılı olan çevre birimlerini açın.
- 9 Uygun çevrimiçi tanılama sınavasını çalıştırın.
- 10 Sistemi ve bağlı çevre birimlerini kapatın ve sistemin fişini çekin.
- 11 Sistemi açın. Bkz. “Sistemi Açma” sayfa 82.
- 12 Soğutma pervanesi tertibatını sökün. Bkz. “Soğutma Pervanesi Tertibatını Sökme” sayfa 109.
- 13 İşlemci 1 ve işlemci 2 hariç tüm işlemcileri çıkarın. Bkz. “İşlemciyi Çıkarma” sayfa 134.
- 14 Soğutma pervanesi tertibatını takın. Bkz. “Soğutma Pervanesi Tertibatını Takma” sayfa 111.
- 15 Sistemi kapatın. Bkz. “Sistemi Kapatma” sayfa 83.
- 16 Sistemin fişini yeniden prize takın, sistemi ve takılı olan çevre birimlerini açın.

- 17** Uygun çevrimiçi tanılama sınavasını çalıştırın.  
Sınama hata verirse, işlemci arızalıdır. Bkz. “Yardım Alma” sayfa 195.
- 18** Sistemi ve bağlı çevre birimlerini kapatın ve sistemin fişini çekin.
- 19** Sistemi açın. Bkz. “Sistemi Açma” sayfa 82.
- 20** Soğutma pervanesi tertibatını sökün. Bkz. “Soğutma Pervanesi Tertibatını Sökme” sayfa 109.
- 21** İşlemci 1 ve işlemci 2'yi işlemci 3 ve işlemci 4'le değiştirin. Bkz. “İşlemciyi Çıkarma” sayfa 134.
- 22** Soğutma pervanesi tertibatını takın. Bkz. “Soğutma Pervanesi Tertibatını Takma” sayfa 111.
- 23** Sistemi kapatın. Bkz. “Sistemi Kapatma” sayfa 83.
- 24** adım 15 ile adım 17 arasını tekrarlayın.  
Sisteminizde ikiden fazla işlemci varsa arızalı işlemciyi belirleyene kadar her işlemciyi işlemci 1 yuvasına takıp sınamaya devam edin, ardından arızalı işlemciyi değiştirin. Bkz. “Yardım Alma” sayfa 195.  
Tüm işlemcileri sınađığınız halde sorun devam ederse, sistem kartı arızalıdır. Bkz. “Yardım Alma” sayfa 195.

# Sistem Tanılama Araçlarını Çalıştırma

Sisteminizde bir sorun olduğunu görürseniz, teknik yardımı aramadan önce tanılama araçlarını çalıştırın. Tanılama araçlarının amacı sisteminizin donanımını ek donanım veya veri kaybı riski olmaksızın sınamaktır. Sorunu kendiniz çözemezseniz, servis ve destek personeli sorunu çözmenizde yardımcı olmak için tanılama araçları sınama sonuçlarını kullanabilir.

## Çevrimiçi Tanılama Araçlarını Kullanma

Bir sistem sorununu değerlendirmek için, öncelikle çevrimiçi tanılama araçlarını kullanın. Çevrimiçi Tanılama Araçları, kasa ile sabit sürücüler, fiziksel bellek, iletişim ve yazıcı bağlantı noktaları, NIC'ler, CMOS ve daha fazlası gibi depolama bileşenlerini içeren bir tanılama programları veya sınama modülleri paketidir. Çevrimiçi tanılama araçlarını kullanarak sorunu tanımlayamazsanız, yerleşik sistem tanılama araçlarını kullanın.

Desteklenen Microsoft® Windows® ve Linux işletim sistemlerini kullanan sistemler için çevrimiçi tanılama araçlarını çalıştırmak üzere gereken dosyalar **support.dell.com** adresinde ve sisteminizle birlikte verilen CD'lerde mevcuttur. Tanılama araçlarını kullanma hakkında bilgi için, bkz. *Dell Online Diagnostics Kullanıcı Kılavuzu*.

## Yerleşik Sistem Tanılama Özellikleri

Sistem tanılama araçları özel aygıt grupları veya aygıtlar için bir dizi menü ve seçenek sunar. Sistem tanılama menüleri şunları yapmanızı sağlar:

- Sınamaları teker teker veya toplu olarak yapma
- Sınamaların sırasını denetleme
- Sınamaları tekrarlama
- Sınama sonuçlarını görüntüleme, yazdırma veya kaydetme
- Bir hata algılandığında sınamayı geçici olarak askıya alma veya kullanıcı tarafından tanımlanan bir hata sınırına ulaşıldığında sınamayı sonlandırma
- Her sınamayı ve parametrelerini kısaca açıklayan yardım iletilerini görüntüleme
- Sınamaların başarıyla tamamlanıp tamamlanmadığı konusunda sizi bilgilendiren durum iletilerini görüntüleme
- Sınamalar sırasında karşılaşılan sorunlar hakkında sizi bilgilendiren hata iletilerini görüntüleme

## Yerleşik Sistem Tanılama Araçlarını Kullanma Zamanı

Sistemdeki önemli bir bileşen veya aygıt düzgün çalışmıyorsa, bileşen arızası söz konusu olabilir. İşlemci ve sistemin giriş/çıkış aygıtları çalıştığı sürece, bunları tanımlamaya yardımcı olması için yerleşik sistem tanılama araçlarını kullanabilirsiniz.

# Yerleşik Sistem Tanılama Araçlarını Çalıştırma

Yerleşik sistem tanılama programı Yaşam Döngüsü Denetleyicisi ekranından çalıştırılır.

△ **DİKKAT:** Yerleşik sistem tanılama araçlarını yalnızca sisteminizi sınamak için kullanın. Bu programı diğer sistemlerle kullanmak geçersiz sonuçlara ve hata iletilerine neden olabilir.

- 1 Sistem önyükleme yaparken, <F10> tuşuna basın.
- 2 Sol bölmedeki **Tanıılama Araçları**'na ve sağ bölmedeki **Tanıılama Araçlarını Başlat**'a tıklayın.

**Tanıılama Araçları** menüsü tüm veya belirli tanılama sınamalarını çalıştırmanıza veya çıkmanıza olanak verir.

## Sistem Tanılama Araçları Sınama Seçenekleri

**Ana Menü** penceresindeki sınama seçeneğine tıklayın.

Sınama Seçeneği	İşlev
Hızlı Sınama	Hızlı bir sistem denetimi yapar. Bu seçenek kullanıcının müdahalesini gerektirmeyen aygıt sınamalarını çalıştırır.
Genişletilmiş Sınama	Sistemin daha kapsamlı bir denetimini yapar. Bu sınama bir saat veya daha fazla sürebilir.
Özel Sınama	Belirli bir aygıtı sınar.
Bilgi	Sınama sonuçlarını gösterir.

# Özel Sınama Seçeneklerini Kullanma

**Ana Menü** penceresinde **Özel Sınama**'yı seçtiğinizde, **Özelleştir** penceresi sınanacak aygıtları seçmenize, sınama için belirli seçenekleri belirlemenize ve sınama sonuçlarını görüntülemenize olanak tanır.

## Sınama İçin Aygıtları Seçme

**Özelleştir** penceresinin sol tarafı sınanabilecek aygıtları gösterir. Bileşenlerini görüntülemek için bir aygıtın veya modülün yanındaki (+) işaretine tıklayın. Kullanılabilir sınamaları görüntülemek için herhangi bir bileşenin üzerindeki (+) işaretine tıklayın. Bir aygıtın bileşenlerinden çok kendisine tıkladığınızda sınama için aygıtın tüm bileşenleri seçilir.



**NOT:** Sınamak istediğiniz tüm aygıtları ve bileşenleri seçtikten sonra, **Tüm Aygıtlar**'ı vurgulayın ve ardından **Sınamaları Çalıştır**'a tıklayın.

## Sistem Tanılama Seçeneklerini Seçme

**Tanılama Seçenekleri** alanından, bir aygıtın üzerinde çalıştırmak istediğiniz sınamaları seçin.

- **Yalnızca Müdahale Gerekltirmeyen Sınamalar:** Yalnızca kullanıcı müdahalesi gerektirmeyen sınamaları çalıştırır.
- **Yalnızca Hızlı Sınamalar:** Aygıt üzerinde yalnızca hızlı sınamaları çalıştırır.
- **Bitiş Zaman Damgasını Göster:** Sınama günlüğüne zaman damgası verir.
- **Sınama Tekrarları:** Sınamanın çalıştırılma sayısını seçer.
- **Çıktı dosyası yol adını kaydet:** Sınama günlüğünün kaydedileceği disket sürücüsünü veya USB bellek anahtarını belirtmenize olanak verir. Dosyayı bir sabit sürücüye kaydedemezsiniz.

## Bilgileri ve Sonuları Grntleme

**zelleŒtir** penceresinde bulunan aŒağıdaki sekmeler sınama ve sınama sonuları hakkında bilgiler sunar:

- **Sonular:** alıŒtırılan sınamayı ve sonucu gsterir.
- **Hatalar:** Sınama sırasında meydana gelebilecek hataları gsterir.
- **Yardııı:** Mevcut seilen aygıt, bileŒen veya sınama hakkındaki bilgileri gsterir.
- **Yapılandırma:** Mevcut seilen aygıt hakkındaki temel yapılandırma bilgilerini gsterir.
- **Parametreler:** Sınama iin ayarlayabileceėiniz parametreleri gsterir.









# 6

## Atlama Telleri ve Konnektörler

### Sistem Kartı Atlama Teli

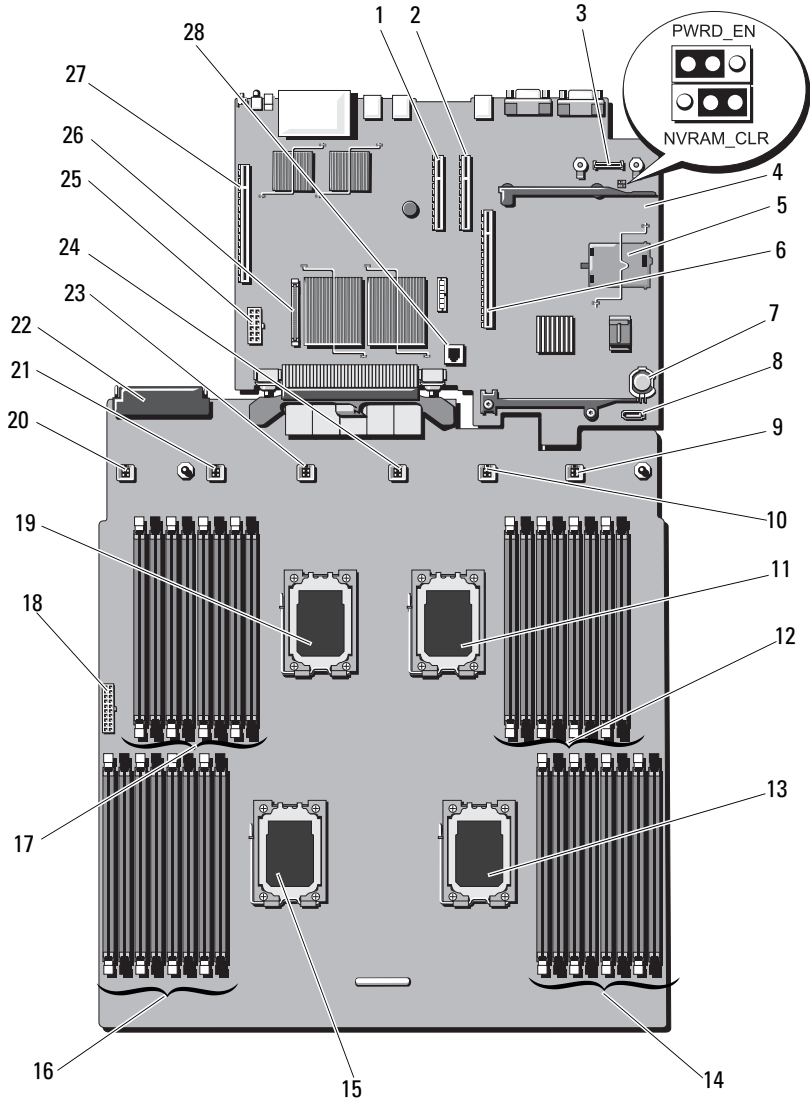
Bir şifreyi devre dışı bırakma hakkında bilgi için bkz. “Unutulan Bir Şifreyi Silme” sayfa 194.

**Tablo 6-1. Sistem Kartı Atlama Teli Ayarları**

Atlama Teli	Ayar	Açıklama
PWRD_EN	 (varsayılan)	Şifre özelliği etkindir (2-4. pinler)
		Şifre özelliği etkindir ve iDRAC6 yerel erişiminin kilidi sonraki AC güç dönüşümünde açılmıştır (4-6. pinler)
NVRAM_CLR	 (varsayılan)	Yapılandırma ayarları sistem önyüklemesinde korunur (3-5. pinler)
		Yapılandırma ayarları sonraki sistem önyüklemesinde silinir (1-3. pinler)

# Sistem Kartı Konnektörleri

Şekil 6-1. Sistem Kartı Konnektörleri



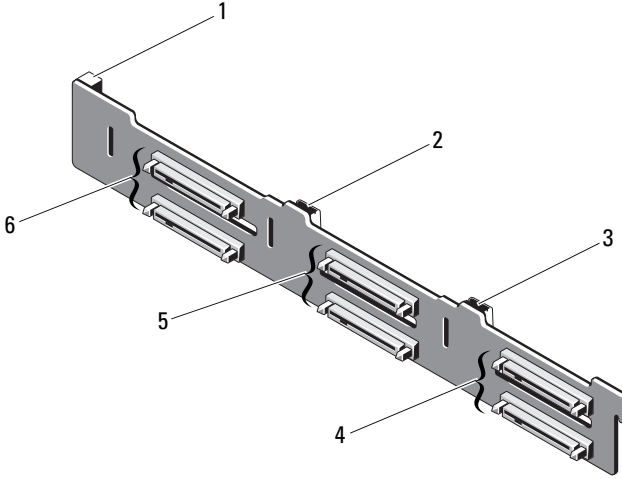
<b>Öge</b>	<b>Konnektör</b>	<b>Açıklama</b>
1	SLOT4_PCIE_G2_X8	yuva 4 PCIE - x8 bağlantı genişletme yuvası
2	SLOT3_PCIE_G2_X8	yuva 3 PCIE - x8 bağlantı genişletme yuvası
3	AMEA CONN	iDRAC6 Enterprise kartı konnektörü
4	PWRD_EN	Şifre etkinleştirme atlama teli
	NVRAM_CLR	NVRAM silme atlama teli
5	MASER CONN	iDRAC6 Express kartı konnektörü
6	Merkez PCIE_G2_X8	Genişletme kartı yükselticisi 1 konnektörü
7	PİL	Pil soketi
8	SATA	SATA güç konnektörü
9	FAN6	Sistem soğutma pervanesi 6 konektörü
10	FAN5	Sistem soğutma pervanesi 5 konektörü
11	CPU1	İşlemci 1 soketi
12	A1	Bellek modülü yuvası A1 (beyaz serbest bırakma kolu)
	A5	Bellek modülü yuvası A5
	A2	Bellek modülü yuvası A2 (beyaz serbest bırakma kolu)
	A6	Bellek modülü yuvası A6
	A3	Bellek modülü yuvası A3 (beyaz serbest bırakma kolu)
	A7	Bellek modülü yuvası A7
	A4	Bellek modülü yuvası A4 (beyaz serbest bırakma kolu)
	A8	Bellek modülü yuvası A8
13	CPU3	İşlemci 3 soketi
14	C1	Bellek modülü yuvası C1 (beyaz serbest bırakma kolu)
	C5	Bellek modülü yuvası C5

<b>Öge</b>	<b>Konnektör</b>	<b>Açıklama</b>
	C2	Bellek modülü yuvası C2 (beyaz serbest bırakma kolu)
	C6	Bellek modülü yuvası C6
	C3	Bellek modülü yuvası C3 (beyaz serbest bırakma kolu)
	C7	Bellek modülü yuvası C7
	C4	Bellek modülü yuvası C4 (beyaz serbest bırakma kolu)
	C8	Bellek modülü yuvası C8
15	CPU4	İşlemci 4 soketi
16	D1	Bellek modülü yuvası D1 (beyaz serbest bırakma kolu)
	D5	Bellek modülü yuvası D5
	D2	Bellek modülü yuvası D2 (beyaz serbest bırakma kolu)
	D6	Bellek modülü yuvası D6
	D3	Bellek modülü yuvası D3 (beyaz serbest bırakma kolu)
	D7	Bellek modülü yuvası D7
	D4	Bellek modülü yuvası D4 (beyaz serbest bırakma kolu)
	D8	Bellek modülü yuvası D8
17	B1	Bellek modülü yuvası B1 (beyaz serbest bırakma kolu)
	B5	Bellek modülü yuvası B5
	B2	Bellek modülü yuvası B2 (beyaz serbest bırakma kolu)
	B6	Bellek modülü yuvası B6
	B3	Bellek modülü yuvası B3 (beyaz serbest bırakma kolu)
	B7	Bellek modülü yuvası B7

<b>Öge</b>	<b>Konnektör</b>	<b>Açıklama</b>
	B4	Bellek modülü yuvası B4 (beyaz serbest bırakma kolu)
	B8	Bellek modülü yuvası B8
18	BP_PWR	Arka panel gücü ve ön panel USB konnektörü
19	CPU2	İşlemci 2 soketi
20	FAN1	Sistem soğutma pervanesi 1 konektörü
21	FAN2	Sistem soğutma pervanesi 2 konektörü
22	PDB_CON	Güç dağıtım kartı konnektörü
23	FAN3	Sistem soğutma pervanesi 3 konektörü
24	FAN4	Sistem soğutma pervanesi 4 konektörü
25	PWR_CONN	Güç konnektörü
26	CTRL_PNL	Kontrol paneli arabirimi konnektörü
27	Sol PCIE_G2_X16	Genişletme kartı yükselticisi 2 konnektörü
28	ISCSI Key	ISCSI anahtarı konnektörü (NIC donanım anahtarı)

# SAS Arka Paneli Kart Konnektörleri

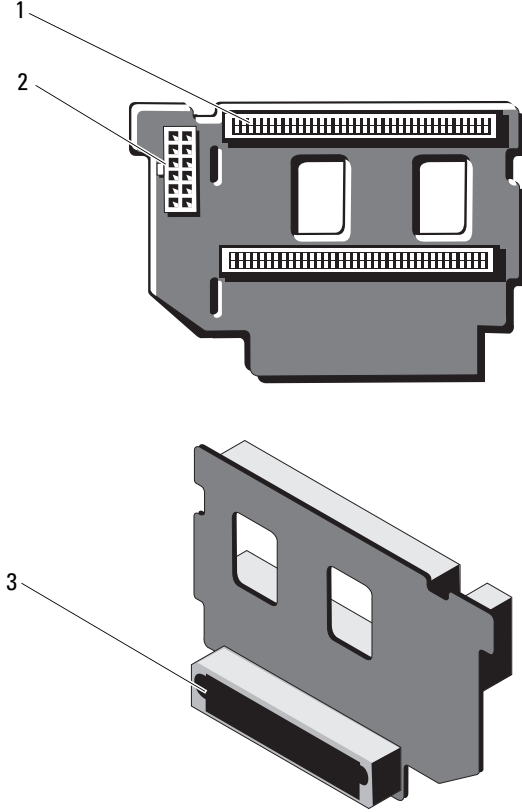
Şekil 6-2. SAS Arka Paneli Kart Konnektörleri



- |   |                                  |   |                                  |
|---|----------------------------------|---|----------------------------------|
| 1 | Güç konektörü                    | 2 | SAS A konektörü                  |
| 3 | SAS B konektörü                  | 4 | Sabit sürücü konektörleri 4 ve 5 |
| 5 | Sabit sürücü konektörleri 2 ve 3 | 6 | Sabit sürücü konektörleri 0 ve 1 |

# Güç Dağıtım Kartı Konnektörleri

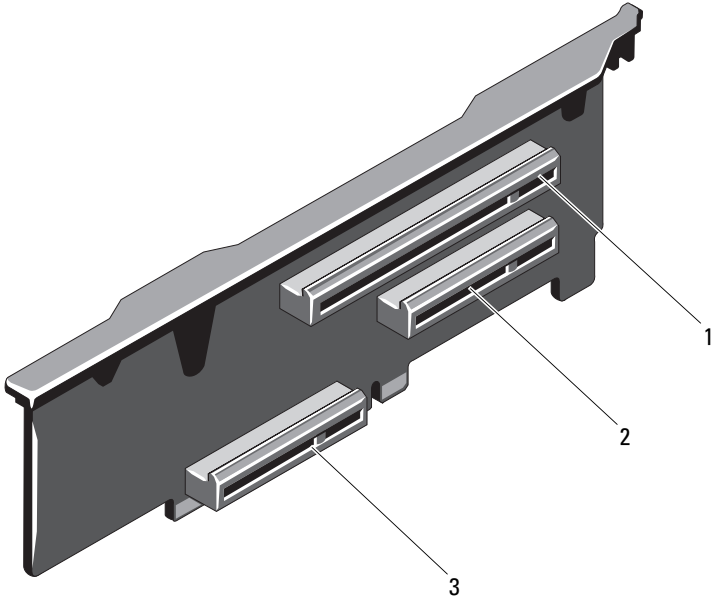
Şekil 6-3. Güç Dağıtım Kartı Konnektörleri



- 1 Güç kaynağı konektörleri (2)      2 12 Pinli güç kablosu konektörü  
3 Karışık sinyal konektörü

# Geniřletme Kartı Yükselticisi Kart Bileřenleri ve PCIe Veriyolları

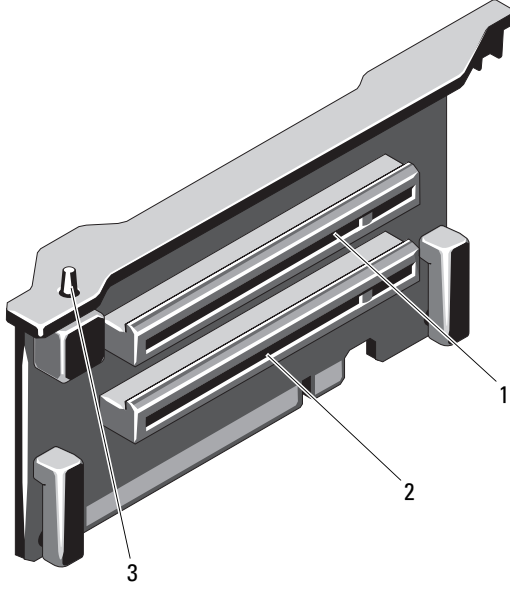
řekil 6-4. PCIe Geniřletme Kartı Yükselticisi 1 Bileřenleri



- |   |  |   |                          |
|---|--|---|--------------------------|
| 1 | PCIe yuvası 1 konnektörü                         | 2 | PCIe yuvası 2 konnektörü |
| 3 | Tümleřik depolama denetleyicisi kartı konnektörü |   |                          |



**Şekil 6-5. PCIe Genişletme Kartı Yükselticisi 2 Bileşenleri**



- |   |                                       |   |                          |
|---|---------------------------------------|---|--------------------------|
| 1 | PCIe yuvası 5 konnektörü              | 2 | PCIe yuvası 6 konnektörü |
| 3 | kasaya izinsiz girişi önleme anahtarı |   |                          |

# Unutulan Bir Şifreyi Silme

Sistemin yazılım güvenlik özellikleri bir sistem şifresi ve bir kurulum şifresini içerir. Bunlar “Sistem Kurulumu Programını ve UEFI Önyükleme Yöneticisini Kullanma” sayfa 59 bölümünde ayrıntılı olarak incelenmiştir. Şifre atlama teli bu şifre özelliklerini etkinleştirir veya devre dışı bırakır ve kullanımdaki mevcut şifreleri siler.

## △ **DİKKAT: Sistemle birlikte verilen güvenlik yönergelerindeki "Elektrostatik Boşalmaya Karşı Koruma" bölümüne bakın.**

- 1 Sistemi varsa bağlı çevre birimleriyle birlikte kapatın ve sistemin fişini çekin.
- 2 Sistemi açın. Bkz. “Sistemi Açma” sayfa 82.
- 3 Atlama teli fişini şifre atlama telinden çıkarın.  
Sistem kartında şifre atlama telini ("PWRD\_EN" etiketli) bulmak için bkz. Şekil 6-1.
- 4 Sistemi kapatın.
- 5 Sisteminizi ve çevre birimlerini elektrik prizlerine yeniden takıp sistemi açın.  
Mevcut şifreler sistem şifre atlama teli fişi çıkarılmış halde yeniden başlatılana kadar devre dışı bırakılmaz (silinmez). Ancak yeni bir sistem ve/veya yönetici şifresi belirlemeden önce atlama teli fişini takmanız gerekir.  
**✍ NOT:** Atlama teli fişi çıkarılmış haldeyken yeni bir sistem ve/veya yönetici şifresi belirlerseniz, sistem sonraki yeniden başlatmada yeni şifreleri siler.
- 6 Sistemi varsa bağlı çevre birimleriyle birlikte kapatın ve sistemin fişini çekin.
- 7 Sistemi açın. Bkz. “Sistemi Kapatma” sayfa 83.
- 8 Atlama teli fişini şifre atlama teline takın.
- 9 Sistemi kapatın.
- 10 Sisteminizi ve çevre birimlerini elektrik prizlerine yeniden takıp sistemi açın.
- 11 Yeni bir sistem ve/veya kurulum şifresi belirleyin.  
Sistem Kurulumu programını kullanarak yeni bir şifre belirlemek için, bkz. “Sistem Şifresi Belirleme” sayfa 73.

# Yardıma Alma

## Dell'e Başvurma

ABD'deki müşterilerimiz 800-WWW-DELL (800-999-3355) numaralı telefonu arayabilir.



**NOT:** Etkin bir İnternet bağlantınız yoksa, başvuru bilgilerinizi satış faturanızda, irsaliyede, fişte veya Dell ürün kataloğunda bulabilirsiniz.

Dell, çeşitli çevrimiçi ve telefonla destek ve hizmet seçenekleri sağlar. Bu hizmetlerin kullanılabilirliği ülkeye ve ürüne göre değişir ve bölgenizde bazı hizmetler verilemiyor olabilir. Satış, teknik destek veya müşteri hizmeti konularında Dell'e başvurmak için:

- 1 **support.dell.com** adresini ziyaret edin.
- 2 Sayfanın altındaki **Ülke/Bölge Seçin** açılan menüsünden ülkenizi veya bölgenizi seçin.
- 3 Sayfanın sol tarafındaki **Bizimle Bağlantı Kurun**'u tıklayın.
- 4 Gereksiniminize uygun hizmet veya destek bağlantısını seçin.
- 5 Size en uygun Dell'e başvurma yöntemini seçin.



# Dizin

## B

- başlangıç
  - sistem özelliklerine erişme, 13
- bellek
  - sorun giderme, 167
- bellek anahtarı konektörü (USB), 112
- bellek modülleri (DIMM'ler)
  - çıkarma, 105
  - takma, 103
  - yapılandırma, 99
- boş
  - güç kaynağı, 93
  - sabit sürücü, 84
- boş güç kaynağı, 93
- boş sürücü
  - çıkarma, 84
  - takma, 85

## C

- çıkarma
  - bellek modülleri, 105
  - boş güç kaynağı, 93
  - boş sabit sürücü, 84
  - genişleme kartı, 119
  - güç kaynağı, 92
  - işlemci, 134

- çıkarma (*devamı*)
  - sabit sürücüler, 86
  - sabit sürücüyü sürücü taşıyıcısından, 88
  - SAS arka panel kartı, 142
  - SAS denetleyicisi, 124
  - sistem kartı, 153

- çalışırken takılabilir sabit sürücüler, 84

- CD sürücüsü
  - sorun giderme, 172

- CD/DVD sürücüsü
  - Bkz.* optik sürücü

## D

- değiştirme
  - sistem pili, 140

- Dell
  - iletişim kurma, 195

- Dell PowerEdge Diagnostics
  - kullanma, 179

- Dell'le iletişim kurma, 195

- destek
  - Dell'le iletişim kurma, 195

- DIMM'ler
  - Bkz.* bellek modülleri (DIMM'ler)

## G

- garanti, 57
- genişleme kartları
  - çıkarma, 119
  - SAS denetleyicisi, 124
  - takma, 117
- genişletme kartı
  - sorun giderme, 175
- genişletme yuvaları, 115
- göstergeler
  - güç, 14, 24
  - NIC, 23
  - ön panel, 14
- güç göstergeleri, 14, 24
- güç kaynakları
  - çıkarma, 92
  - değiştirme, 93
  - göstergeler, 24
  - sorun giderme, 165
- güvenlik, 159

## H

- hasarlı sistemler
  - sorun giderme, 164
- hata iletileri, 60

## I

- ısı emicisi, 135

## İ

- işlemci
  - çıkarma, 134
  - takma, 138
  - yükseltmeler, 134
- iDRAC kartı
  - takma, 129
- iDRAC Yapılandırma Yardımcı Programı, 77
- iletiler
  - durum LCD'si, 25
  - hata iletileri, 60
  - sistem, 42
  - uyarı, 56
- İşlemci Kartını Çıkarma, 153
- İşlemci Kartını Takma, 156

## K

- kablo döşeme
  - optik sürücü, 89
- kasaya izinsiz girişi önleme anahtarı, 193
- klavyeler
  - sorun giderme, 160
- konnektörler
  - USB, 14, 20
  - video, 14, 20
- kontrol paneli tertibatı
  - LCD paneli özellikleri, 16
  - özellikler, 14
- kurulum şifresi, 75

## L

- LCD paneli
  - menüler, 17
  - özellikler, 16

## M

- mikroişlemci
  - Bkz.* işlemci
- mikroişlemciler
  - sorun giderme, 177

## N

- NIC
  - göstergeler, 23
- NIC TOE, 113
- NIC'ler
  - sorun giderme, 162

## O

- ön çerçeve
  - sökme, 81
  - takma, 81
- ön panel aksamı, 96
- ön panel özellikleri, 14
- önerilen araçlar, 79
- optik sürücü
  - takma, 89

## P

- pil
  - SAS RAID kartı pili sorunlarını giderme, 174
- pil (sistem)
  - değiştirme, 140
- piller
  - sorun giderme, 165
- POST
  - sistem özelliklerine erişme, 13

## S

- sabit sürücü
  - çıkarma, 86
  - sorun giderme, 173
  - sürücü taşıyıcısı, 88
  - takma, 87
- SAS arka panel kartı
  - çıkarma, 142
  - takma, 144
- SAS denetleyicisi ek kartı
  - sorun giderme, 174
- SAS denetleyicisi kartı
  - çıkarma, 124
  - takma, 126
- SAS RAID denetleyicisi ek kartı
  - sorun giderme, 174
- SD kart
  - sorun giderme, 169-170
- seçenekler
  - sistem kurulumu, 61

sistem şifresi, 73  
sistem başlangıç hatası, 159  
sistem iletileri, 42  
sistem kartı  
çıkarma, 153  
takma, 156  
sistem kurulumu  
seçenekler, 61  
sistem kurulumu ekranları  
ana, 61  
sistem kurulumu programı  
bellek ayarları, 63  
girme, 60  
güç yönetimi seçenekleri, 68  
işlemci ayarları, 64  
önyükleme ayarları, 65  
PCI IRQ atamaları, 67  
SATA ayarları, 65  
seri iletişim seçenekleri, 67  
sistem güvenliği seçenekleri, 69  
tuş vuruşu, 60  
tümleşik aygıt seçenekleri, 66  
sistem özellikleri  
erişme, 13  
sistem soğutması  
sorun giderme, 166  
sistemin ıslanması  
sorun giderme, 163  
sisteminizi güvenlik altına  
alma, 69, 74  
soğutma pervaneleri  
sorun giderme, 166

sökme  
ön çerçeve, 81  
sorun giderme  
bellek, 167  
CD sürücüsü, 172  
dahili USB anahtarı, 169-170  
genişletme kartı, 175  
güç kaynakları, 165  
harici bağlantılar, 160  
klavye, 160  
mikroişlemciler, 177  
NIC, 162  
pil, 165  
sabit sürücü, 173  
SAS RAID denetleyicisi ek  
kartı, 174  
SD kart, 169-170  
sistem başlangıç hatası, 159  
sistem soğutması, 166  
sistemin ıslanması, 163  
sistemin hasar görmesi, 164  
soğutma pervaneleri, 166  
video, 160  
sürücü taşıyıcısı  
sabit sürücü, 88

## Ş

şifre  
kurulum, 75  
silme, 194  
sistem, 73



## T

### takma

- bellek modülleri, 103
- boş güç kaynağı, 93
- boş sabit sürücü, 85
- genişleme kartı, 117
- güç kaynağı, 93
- işlemci, 138
- iDRAC kartı, 129
- ön çerçeve, 81
- optik sürücü, 89
- sabit sürücüler, 87
- SAS arka panel kartı, 144
- SAS denetleyicisi, 126

### tanılama araçları

- Dell PowerEdge Diagnostics'i kullanma, 179
- gelişmiş sınama seçenekleri, 179
- sınama seçenekleri, 180

### telefon numaraları, 195

### TPM güvenliği, 69

## U

### UEFI Önyükleme Yöneticisi

- ana ekran, 71
- girme, 70
- Sistem Yardımcı Programları ekranı, 72
- UEFI Önyükleme Ayarları ekranı, 71

## USB

- bellek anahtarı için dahili konektör, 112
- ön panel konektörleri, 14

### USB anahtarı

- sorun giderme, 169-170

### uyarı iletileri, 56

## V

### video

- ön panel konektörleri, 14
- sorun giderme, 160

## Y

### yalnızca servis yordamı sistem kartı, 153

### yönergeler

- bellek takma, 99
- genişleme kartı takma, 115
- harici aygıt bağlama, 22

### yükseltmeler

- işlemci, 134

### yuvalar

- Bkz.* genişletme yuvaları

